



BESCHATTUNGSSTEUERUNG MIT KNX-WETTERSTATIONEN

Schnell, einfach und KNX Secure

Frederik Riedel & Henry Kohl | 19.05.2026

» Wir sind
heute Ihre
Referenten



Frederik Riedel

- Leiter und Ausbilder im technischen Service bei Elsner Elektronik GmbH
- Support, Produktberatung



Henry Kohl

- Vertriebsleiter
- Kunden- und Projektberater
- KNX-Partner & Enthusiast

Windancer KNX

| Kurzes Werbevideo



Video auf YouTube ansehen ▶

AGENDA

1. Elsner Elektronik im Profil
2. Wetterstationen im Überblick
3. Windancer – Sensorik und Funktionen
4. Montage & Anschluss sowie Zubehör
5. KNX-Applikation, Parameter
6. KNX-Secure
7. Anwendungsbeispiele
8. Smart Linking



01 | UNTERNEHMEN IM PROFIL

An aerial photograph of a modern office building. The building features a large section with solar panels on the roof and another section with a green roof. The facade is dark grey with large windows. The building is surrounded by greenery and a parking lot. The text '01 | UNTERNEHMEN IM PROFIL' is overlaid on the image, with '01' underlined.

elsner
CONSULTING

Wetterstationen & Außensensoren vom Spezialisten!

| Unternehmen im Profil

- Produkte und Lösungen für intelligente Gebäude und ein smartes Zuhause
- International bekannt für Wetterstationen und Sensorik
- Über 30 Jahre Know-How im Einsatz für sichere und komfortable Lebensräume der Zukunft
- Fokus auf offenen Standards: KNX, aber auch Modbus, RS485, DALI, Bacnet und konventionelle Steuerungstechnik
- Nachhaltige Qualität „Made in Germany“
- Familiengeführt mit partnerschaftlichem Ökosystem



Mehr über Elsner Elektronik ▶

02 | WETTERSTATIONEN IM ÜBERBLICK

KNX-Wetterstationen

Überblick



Suntracer KNX pro

- Hoch performant
- Ultraschall-Technologie
- Zusätzlich
Windrichtungsmessung
- Automatisiert bis zu 12
Fassaden



Windancer KNX

- Mechanischer Windsensor
- GPS optional
- Konventionelle
Anwendungen
- Versorgung über KNX-Bus
möglich



Suntracer KNX (light, basic)

- Breites Spektrum
- Elektronische
Windmessung
- Skalierbare
Beschattungsfunktionen



P04 KNX GPS

- Messwertgeber
- Ohne Automatik und Logik
- Effiziente Anwendung

03 | WINDANCER – SENSORIK & FUNKTION



Wetterstation Windancer

| Messgrößen und Applikation

Physikalische Messgrößen

- Helligkeit – 3 Sensoren
- Wind
- Niederschlag
- Temperatur
- Zeitempfang/GPS bei Windancer KNX-GPS

Applikation

- Logik-Gatter
- Fassadensteuerung bei Windancer KNX-GPS



Wetterstation Windancer 2.0 (GPS) KNX sec

| Produkt Update

- Ab Juni 2026 => **2.0**
- Bewährte und robuste Hardware – tausendfach eingesetzt
- Leistungsstarke Applikation
- Verbesserte ETS Funktionalität
- Neue intuitive Programmierung – Umfangreiche Kontexthilfe & Semantik
- Livedaten Preset
- KNX Secure



Wetterstation Windancer

| Produkt Update

Name	Artikelnr.	Listenpreis € netto		
		Bisher	Auslauf*	Neu**
Windancer KNX	71235	478,00	278,32	
Windancer KNX GPS	71236	584,00	340,84	
Windancer 2.0 KNX sec	71238			347,90
Windancer 2.0 GPS KNX sec	71239			426,05

* solange der Vorrat reicht

** ab Juni



ab
347,90€



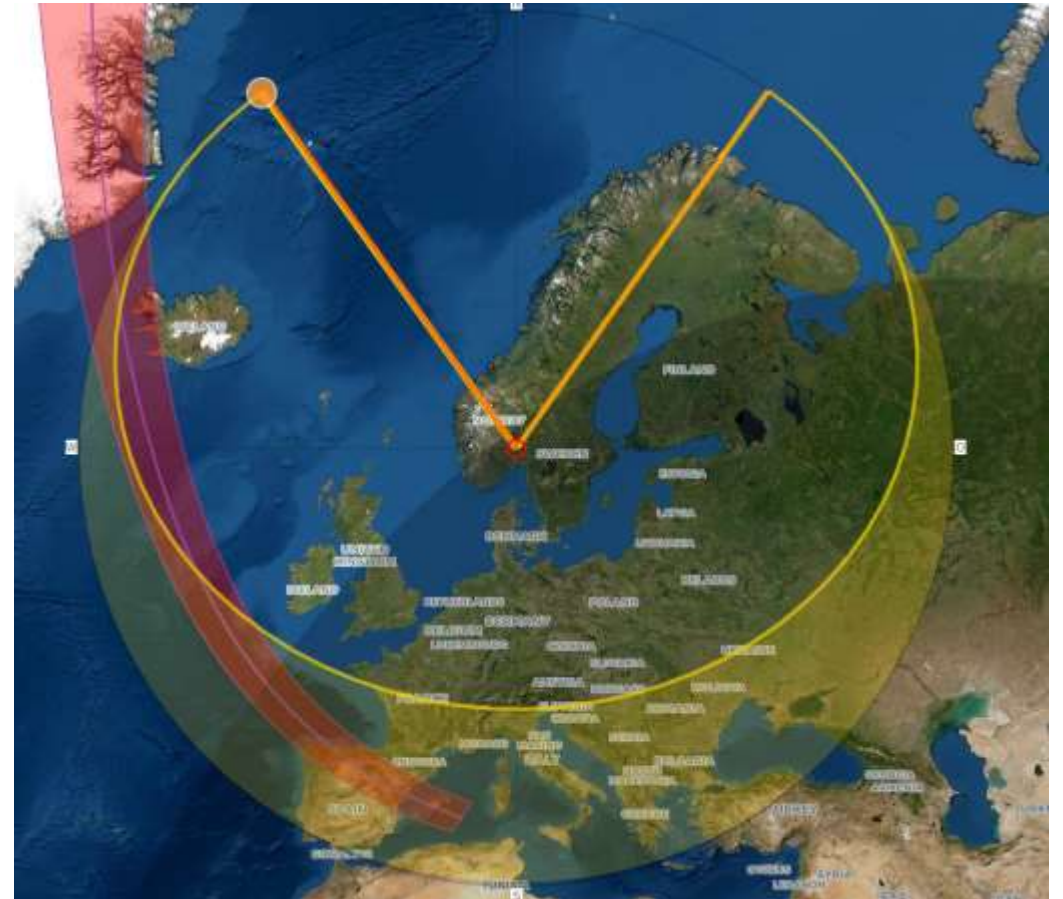
Windancer 2.0 GPS KNX sec



| Artikelnummer: 71239 (GPS)

Automation mittels Wetterstation mit Standortbestimmung (GPS)

- Beschattungsautomation mittels z.B. Windancer KNX GPS
- Mit Lamellennachführung und/oder Schattenkantenfunktion
- Standortdaten (Azimut/Elevation-geführt) einbinden über GPS-Signal automatisch oder manuelle Eingabe
- Helligkeitswert: Maximalwertbildung mittels 3 Sensoren
- Grenzwertbildung Dämmerung 3x
- Zeitsignal für weitere Automaten und Zeitprogramme verwendbar



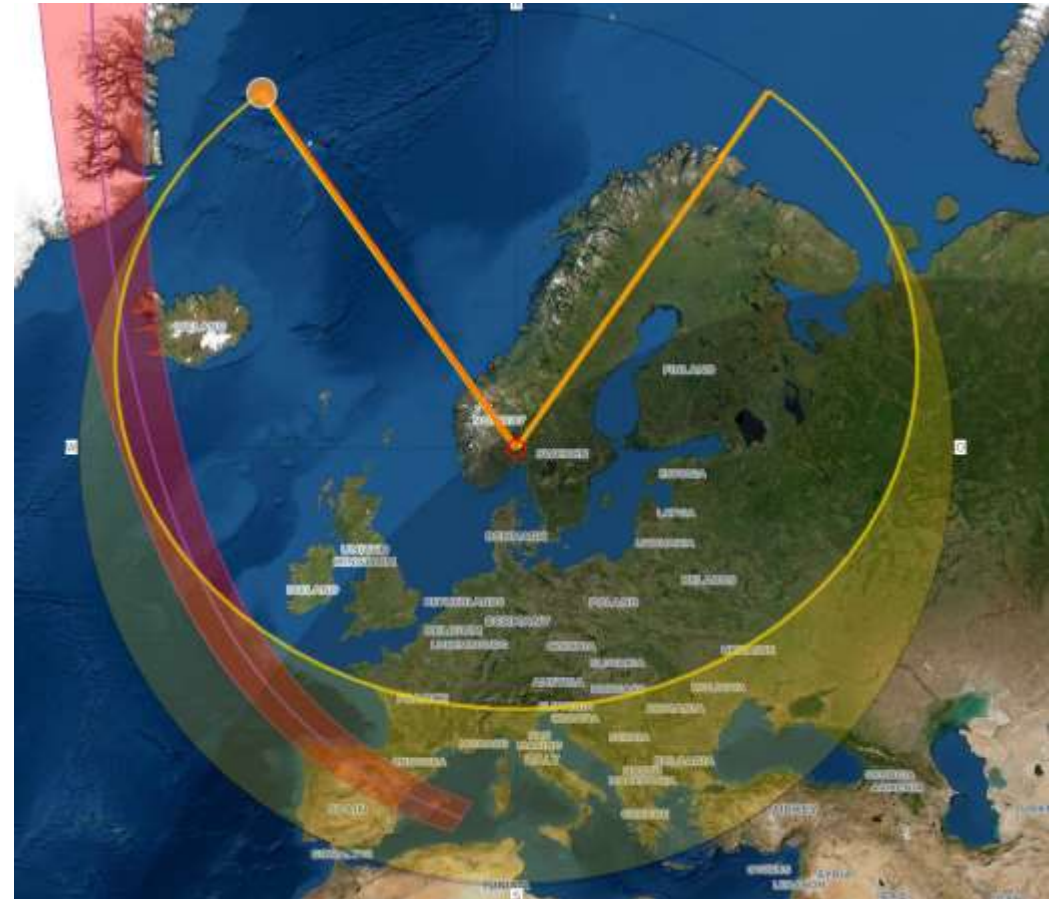
Windancer 2.0 KNX sec



| Artikelnummer: 71238

Automation mittels Wetterstation ohne Standortbestimmung

- Beschattungsautomatik mittels z.B. Windancer KNX
- ohne Lamellennachführung und/oder Schattenkantenfunktion
- Helligkeitswert mittels 3 separaten Helligkeitssensoren
- Grenzwertbildung Helligkeit 3x richtungsabhängig – 9fach
- Grenzwertbildung Dämmerung 3x
- Anfahren von vordefinierter Behanghöhe (z.B. Oben, Mitte, Unten) und Lamellenposition



Windancer basic W sec

| Artikelnummer:

Physikalische Messgrößen

- Wind

Applikation

- Vier Windgrenzwerte
- Logik-Gatter
- Secure

Farbvarianten

- Weiß
- Schwarzgrau RAL 7043



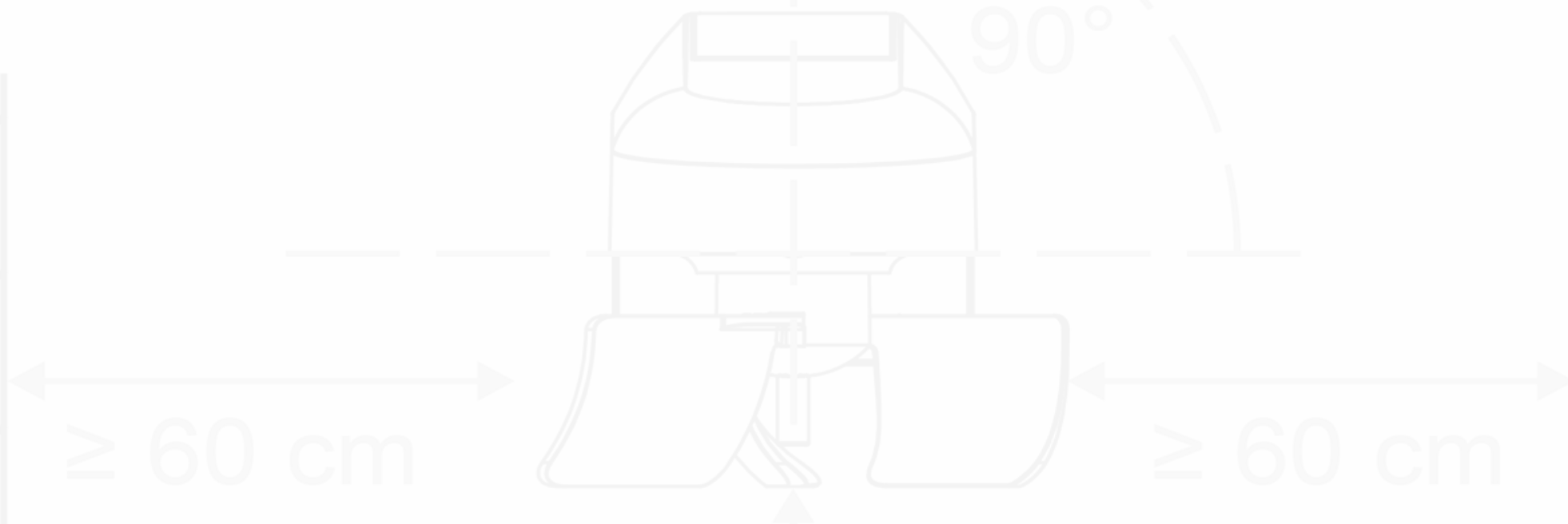
Parametrierung

| Live ETS



Wir zeigen Ihnen nun live,
die Parametrierung

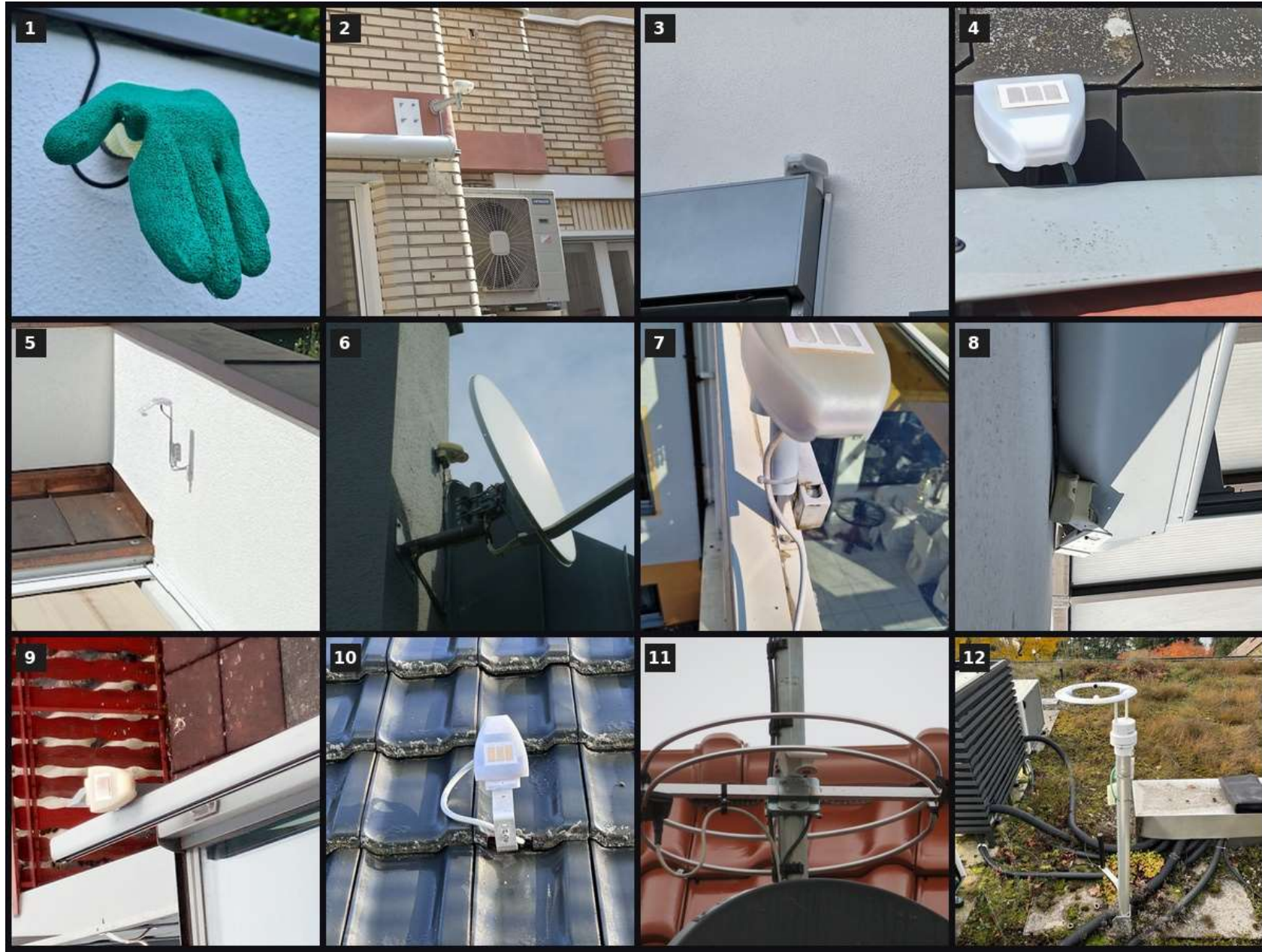
04 | MONTAGE UND ANSCHLUSS



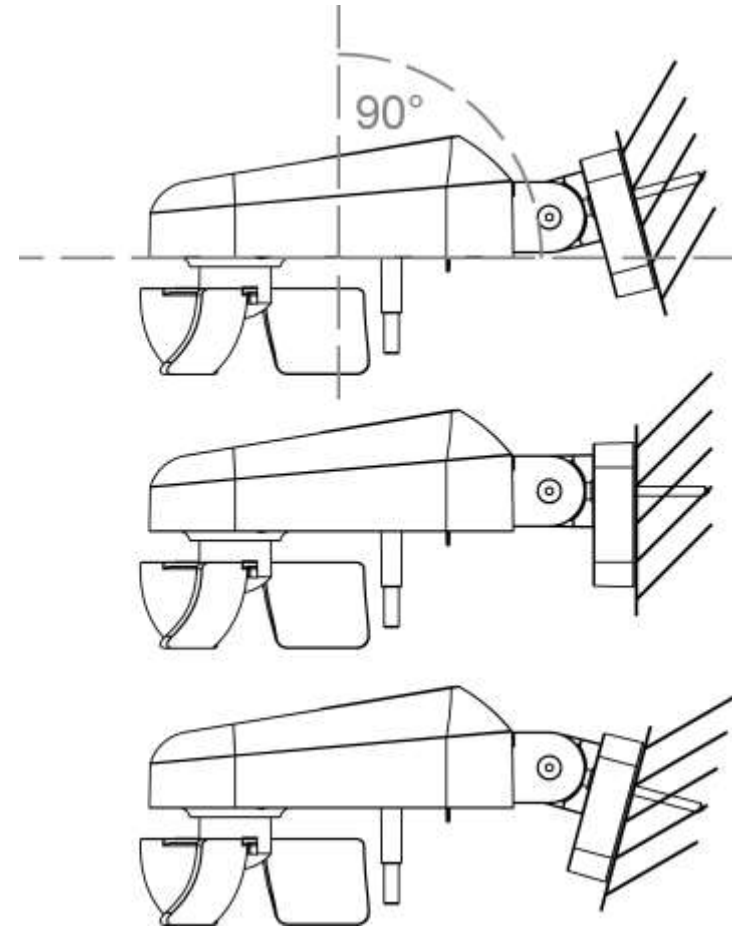
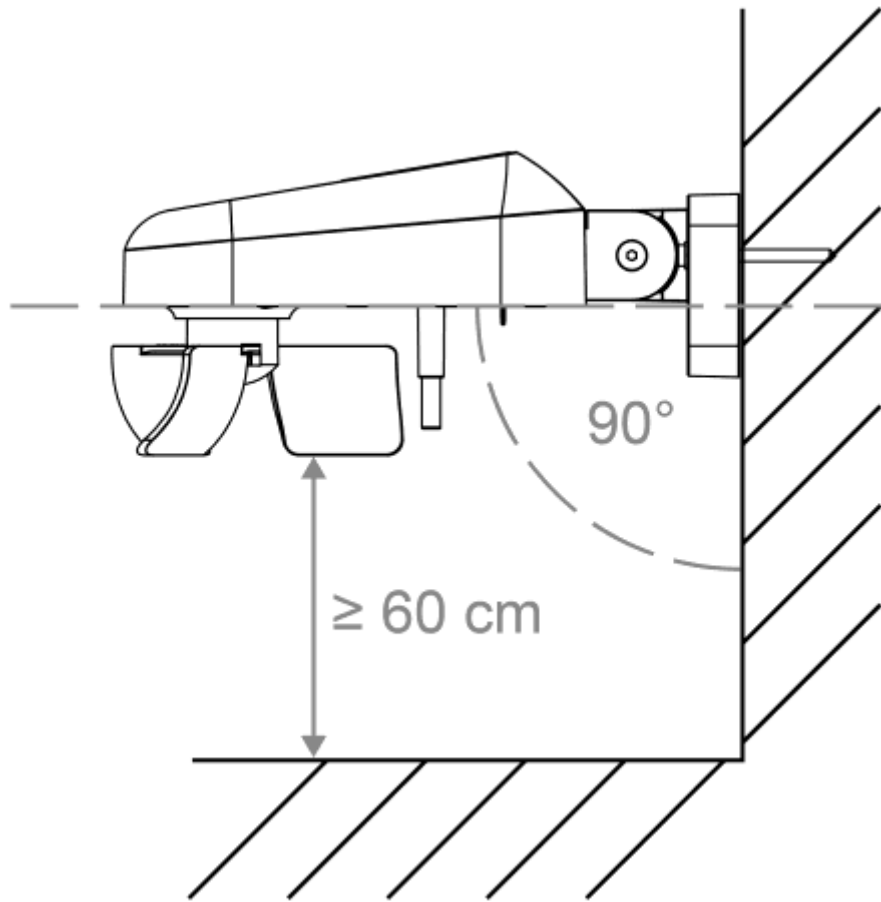
Welche Wetterstation ist korrekt montiert?

Übersicht häufiger Montagefehler

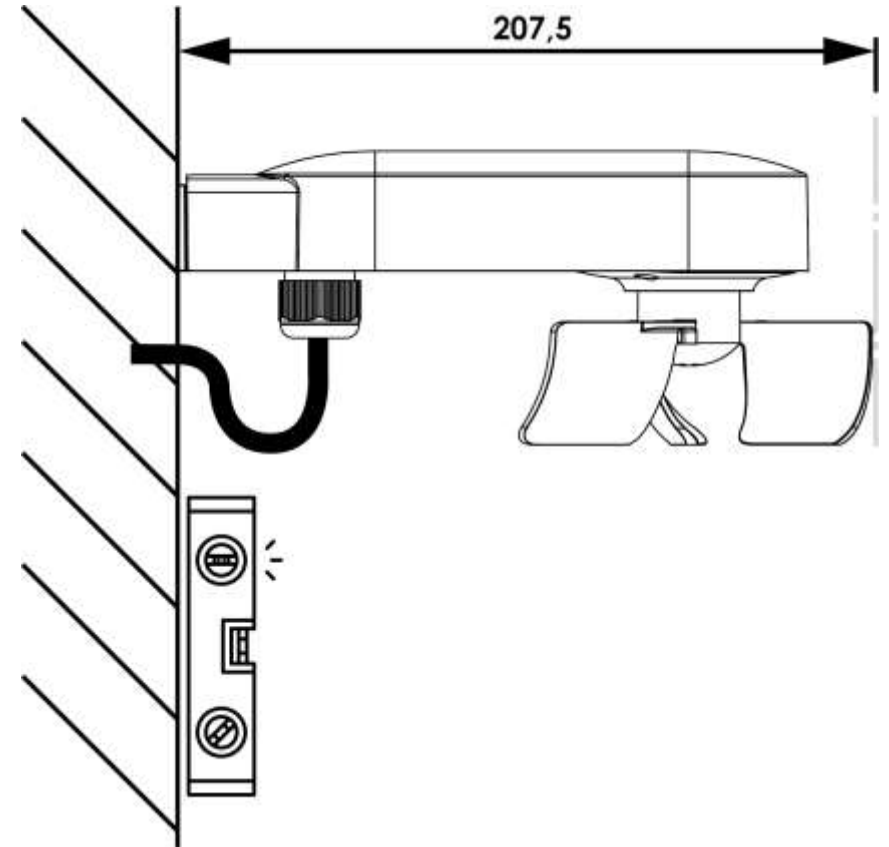
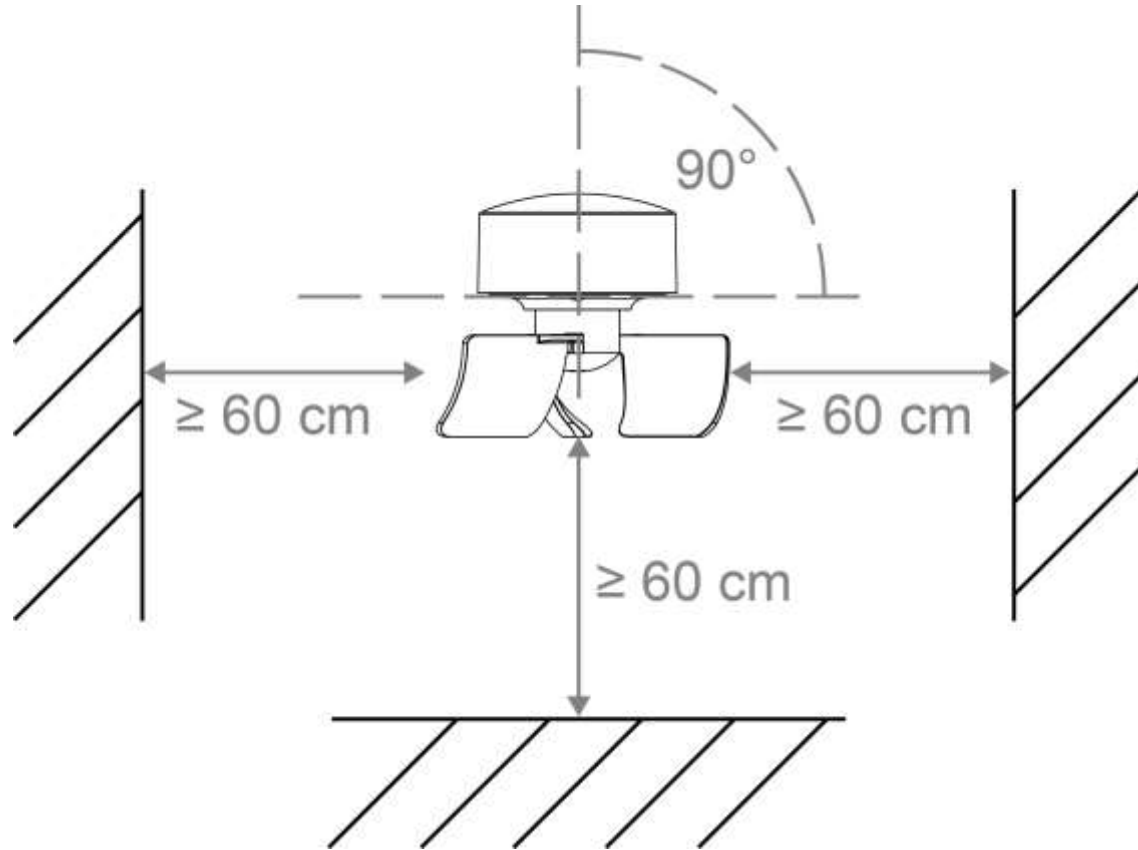
➤ Kein Bild zeigt eine korrekte Montage



Montage Windancer KNX

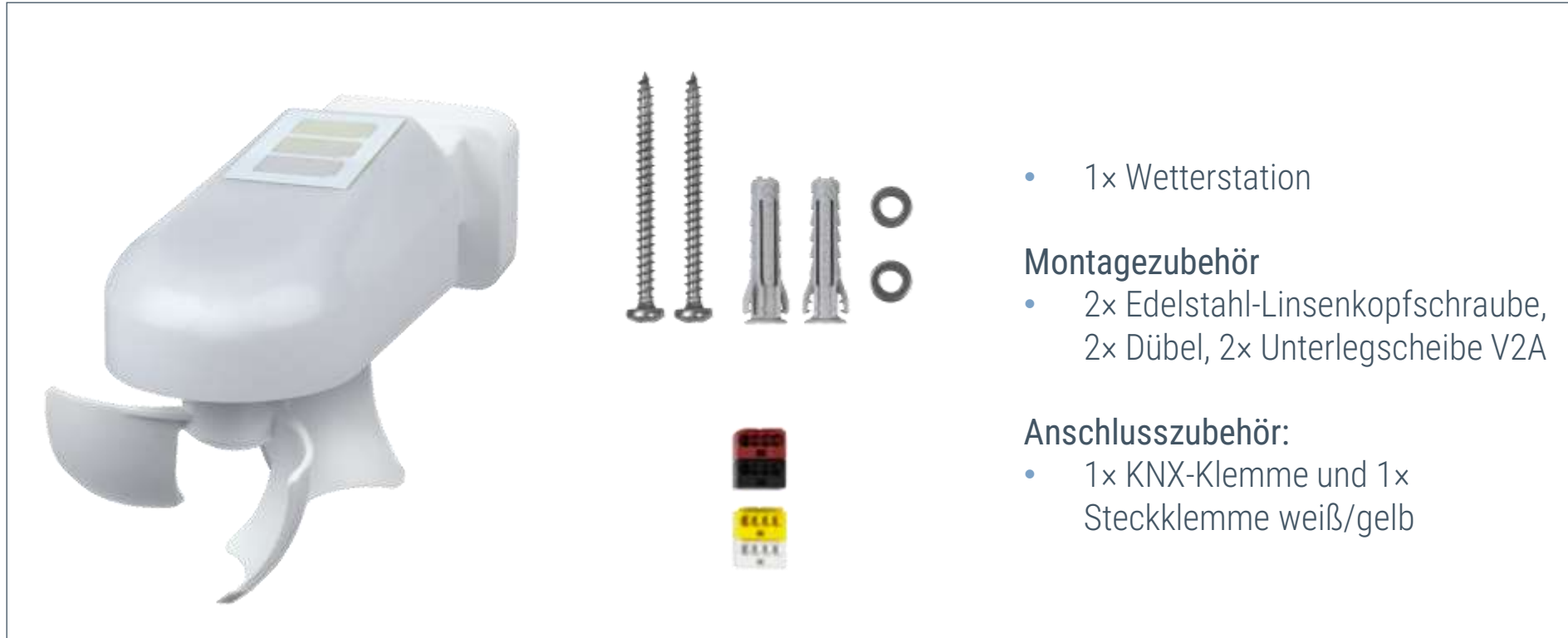


Montage Windancer basic W KNX sec



Montagezubehör

| Lieferumfang Windancer KNX



- 1x Wetterstation

Montagezubehör

- 2x Edelstahl-Linsenkopfschraube,
2x Dübel, 2x Unterlegscheibe V2A

Anschlusszubehör:

- 1x KNX-Klemme und 1x
Steckklemme weiß/gelb

Info für Windancer basic W KNX sec

- Kein separates Zubehör
- Alles vormontiert /Schrauben eingedreht

Montagezubehör

| Optionales Zubehör



Optionales Zubehör

- Ausleger Fix
- Ausleger L
- Fix P

Windancer



05 | KNX-PARAMETER



KNX-Applikation: Grenzwert Wind

| ETS

0.2.1 Windancer KNX-GPS > Wind > Grenzwert 1

Startseite	Grenzwert: (Obj. 49-54)
+ Allgemeine Einstellungen	Grenzwertvorgabe per <input checked="" type="radio"/> Parameter <input type="radio"/> Kommunikationsobjekte
- Wind	Grenzwert in 0,1m/s <input type="text" value="70"/>
Grenzwert 1	Schaltabstand (Hysterese) des Grenzwertes in % <input type="text" value="20"/>
+ Temperatur	Schaltausgang:
+ Regen	Ausgang ist bei (GW = Grenzwert) (Schaltab. = Schaltabstand) <input type="text" value="GW über = 1 GW - Schaltab. unter = 0"/>
+ Lichtverhältnisse	Verzögerungen über Objekte einstellbar (in Sekunden) <input checked="" type="radio"/> Nein <input type="radio"/> Ja
+ Beschattung	Schaltverzögerung von 0 auf 1 <input type="text" value="5 s"/>
+ Logik	Schaltverzögerung von 1 auf 0 <input type="text" value="5 min"/>
+ Zeitschalter	Schaltausgang sendet <input type="text" value="bei Änderung und zyklisch"/>
	Sendezyklus <input type="text" value="10 min"/>
	Sperrung:
	Sperrung des Schaltausgangs verwenden <input checked="" type="radio"/> Nein <input type="radio"/> Ja

KNX-Applikation: Grenzwert Helligkeit

| ETS

0.2.1 Windancer KNX-GPS > Lichtverhältnisse > Dämmerung > Grenzwert 1


Startseite	Grenzwert:
+ Allgemeine Einstellungen	Grenzwertvorgabe per <input checked="" type="radio"/> Parameter <input type="radio"/> Kommunikationsobjekte
- Wind	Grenzwert in Lux <input type="text" value="200"/>
Grenzwert 1	Schaltabstand (Hysterese) des Grenzwertes in % <input type="text" value="20"/>
+ Temperatur	Schaltausgang:
+ Regen	Ausgang ist bei (GW = Grenzwert) (Schaltab. = Schaltabstand) <input type="text" value="GW über = 1 GW - Schaltab. unter = 0"/>
- Lichtverhältnisse	Verzögerungen über Objekte einstellbar (in Sekunden) <input checked="" type="radio"/> Nein <input type="radio"/> Ja
+ Helligkeit	Schaltverzögerung von 0 auf 1 <input type="text" value="keine"/>
- Dämmerung	Schaltverzögerung von 1 auf 0 <input type="text" value="keine"/>
Grenzwert 1	Schaltausgang sendet <input type="text" value="bei Änderung"/>
Nacht	Sperrung:
+ Beschattung	Sperrung des Schaltausgangs verwenden <input checked="" type="radio"/> Nein <input type="radio"/> Ja
+ Logik	
+ Zeitschalter	

KNX-Applikation: Fassaden Steuerung 1/2

ETS

0.2.1 Windancer KNX-GPS > Beschattung > Fassade West > **Aktionen**

Startseite	Wenn es für mehr als 5 min
+ Allgemeine Einstellungen	hell genug ist (Helligkeitsbedingung erfüllt)
- Wind	UND die Sonne auf die Fassade scheint (Sonnenstandsbedingung erfüllt)
Grenzwert 1	Dann:
+ Temperatur	--> Objekt "Fassade 1 Status" = 1
+ Regen	--> Fahrposition 100 %
- Lichtverhältnisse	--> Lamellenstellung 75 %
+ Helligkeit	Wenn es nicht hell genug ist
- Dämmerung	für mehr als 10 min
Grenzwert 1	Dann:
Nacht	Fahrposition ändern <input checked="" type="radio"/> Nein <input type="radio"/> Ja
- Beschattung	Lamellenstellung ändern <input type="radio"/> Nein <input checked="" type="radio"/> Ja
- Fassade West	--> Lamellenstellung 0 %
Einstellungen	Wenn es nach weiteren 30 min
Aktionen	immer noch nicht hell genug ist
+ Fassade 2	ODER
+ Logik	die Sonne nicht mehr auf die Fassade scheint
+ Zeitschalter	Dann:
	Objekt "Fassade 1 Status" = 0
	Fahrposition ändern <input type="radio"/> Nein <input checked="" type="radio"/> Ja
	--> Fahrposition 0 %
	Lamellenstellung ändern <input type="radio"/> Nein <input checked="" type="radio"/> Ja
	--> Lamellenstellung 0 %



KNX-Applikation: Fassaden Steuerung 2/2

ETS

0.2.1 Winddancer KNX-GPS > Beschattung > Fassade West > Aktionen

Grenzwert 1	Sendeverhalten der Objekte:	
+ Temperatur	Fahrposition und Lamellenstellung	
+ Regen	<input checked="" type="radio"/> bei Änderung senden <input type="radio"/> bei Änderung und zyklisch senden	
- Lichtverhältnisse	Objekt "Fassade 1 Status" sendet	bei Änderung
+ Helligkeit	Wärmeschutz:	
- Dämmerung	Wärmeschutz verwenden <input type="radio"/> Nein <input checked="" type="radio"/> Ja	
+ Grenzwert 1	Fahrposition	100 %
+ Nacht	Lamellenstellung	100 %
- Beschattung	Sperrung und Sicherheit:	
- Fassade West	Verhalten nach Sperrung <input checked="" type="radio"/> auf letzten Automatikbefehl reagieren <input type="radio"/> auf nächsten Automatikbefehl warten	
+ Einstellungen	Sperrobjektwert vor 1. Kommunikation <input checked="" type="radio"/> 0 <input type="radio"/> 1	
+ Aktionen	Sicherheit verwenden (niedrigere Priorität als Sperre) <input checked="" type="radio"/> Nein <input type="radio"/> Ja	
+ Fassade 2		
+ Logik		
+ Zeitschalter		

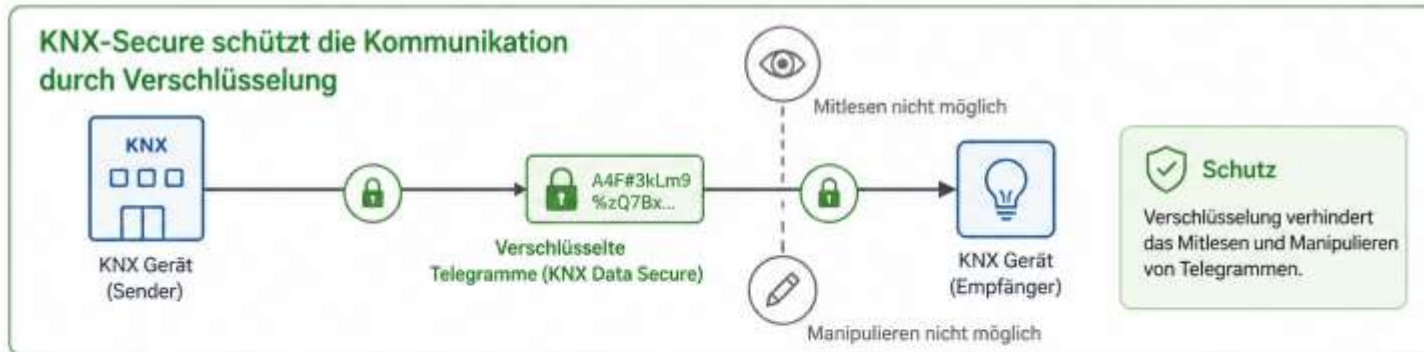
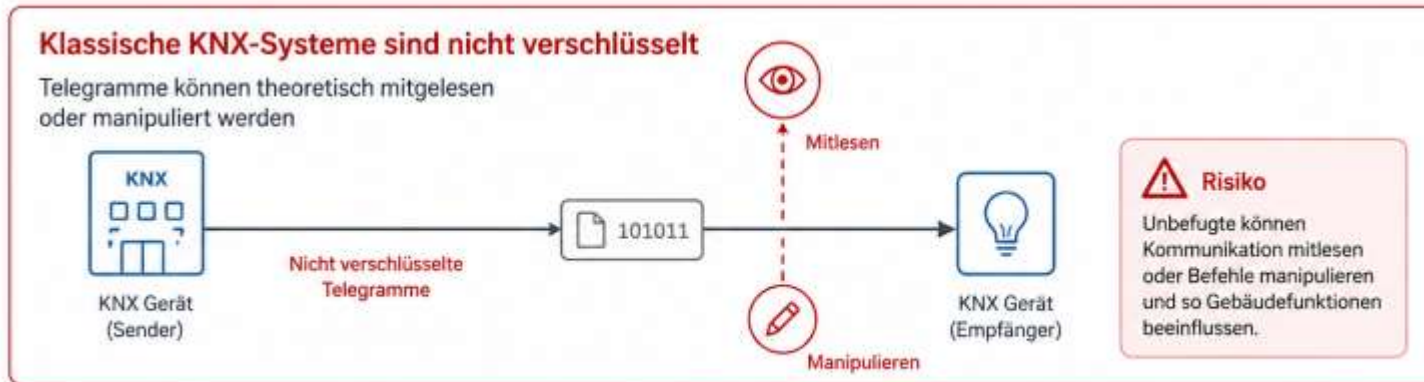


06| KNX-Secure



Warum KNX-Data-Secure?

| Sicherheit beginnt bei der Kommunikation



- Klassische KNX-Systeme sind nicht verschlüsselt
- Telegramme können theoretisch mitgelesen oder manipuliert werden
- KNX-Secure schützt die Kommunikation durch Verschlüsselung
- **Ziel:** Schutz vor unbefugtem Zugriff auf Gebäudefunktionen

Welche gesetzlichen Vorgaben machen KNX-Secure notwendig?

| Zu den wichtigsten Regelwerken zählen:



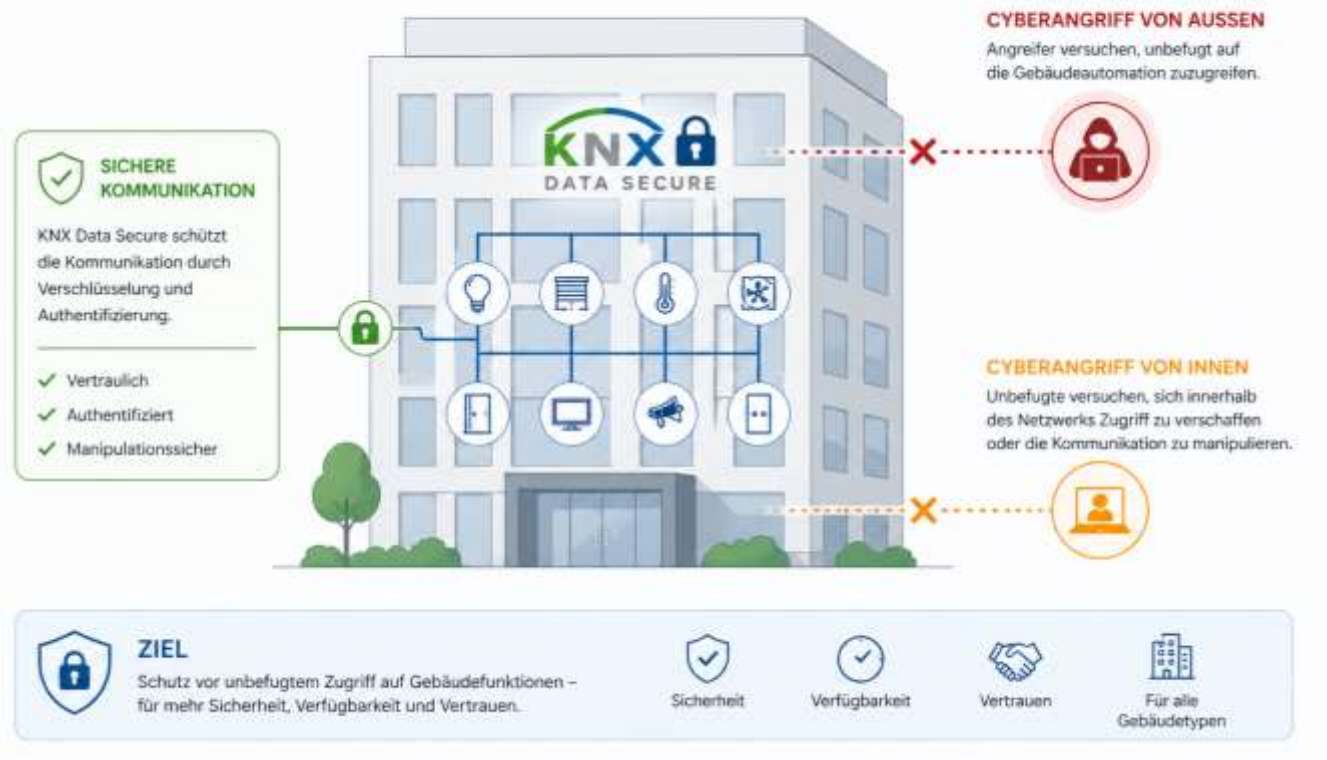
- EU-NIS 2-Richtlinie
- DSGVO(Datenschutz-Grundverordnung)
- Cyber Resilience Act
- IT-Sicherheitsgesetz 2.0 (Deutschland)

In welchen Objekten ist Data-Secure gefordert?

| Anwendungsfelder für sichere Smart-Building-Datenstrukturen

KNX Data Secure – Einsatzbereiche

Schutz der Gebäudeautomation in allen Anwendungsbereichen



- Wohngebäude mit Remote-Zugriff (Smart Home)
- Gewerbe- und Bürogebäude
- Hotels und Hospitality-Bereich
- Öffentliche Gebäude (Schulen, Behörden)
- Kritische Infrastruktur (je nach Projektanforderung)

FDSK/QR Codes:

| Richtiger Umgang mit QR-Code-Aufklebern

Was passiert, wenn QR-Codes fehlen?

- Gerät kann evtl. nicht mehr in Betrieb genommen werden
- Kein Secure-Download möglich
- Oft nur Reset oder Austausch als Lösung

Tipps: Umgang mit QR-Codes

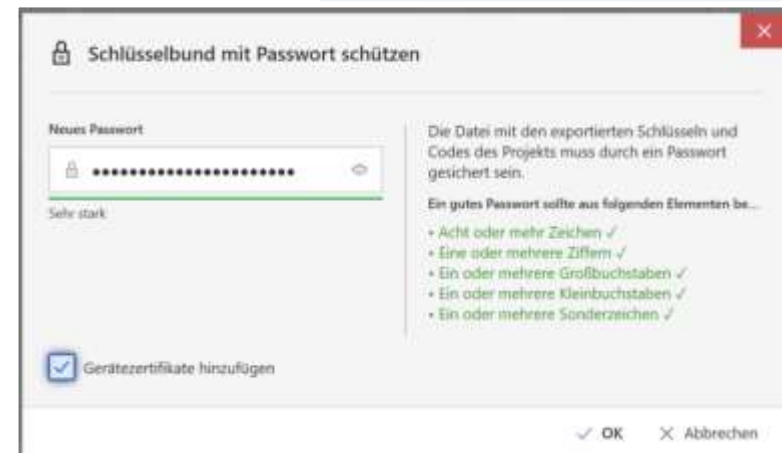
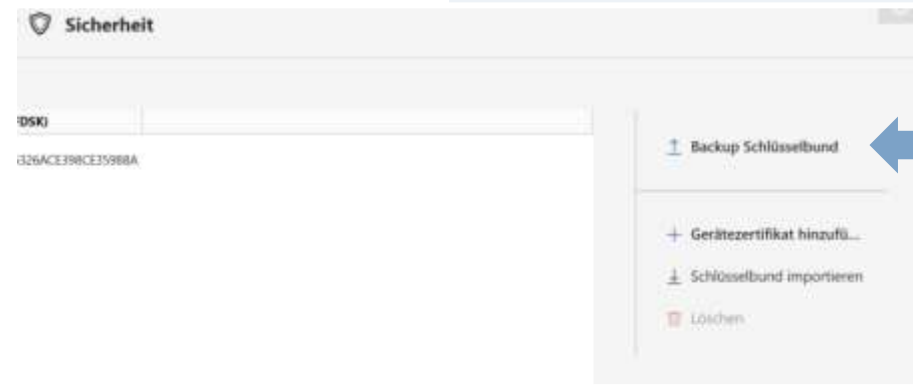
- QR-Codes vor der Montage scannen
- In ETS importieren (oder als PDF sichern)
- Foto machen digital archivieren
- Aufkleber vom Gerät entfernen aber nicht wegwerfen!



Tipps für Sicherung von KNX-Secure Projekten

| ETS-Secure-Projektdatei sicher verwalten

- ETS-Projektdatei
- Keyring exportieren
- Projektpasswort und Keyringpasswort
- Daten mit Dokumentation dem Kunden übergeben

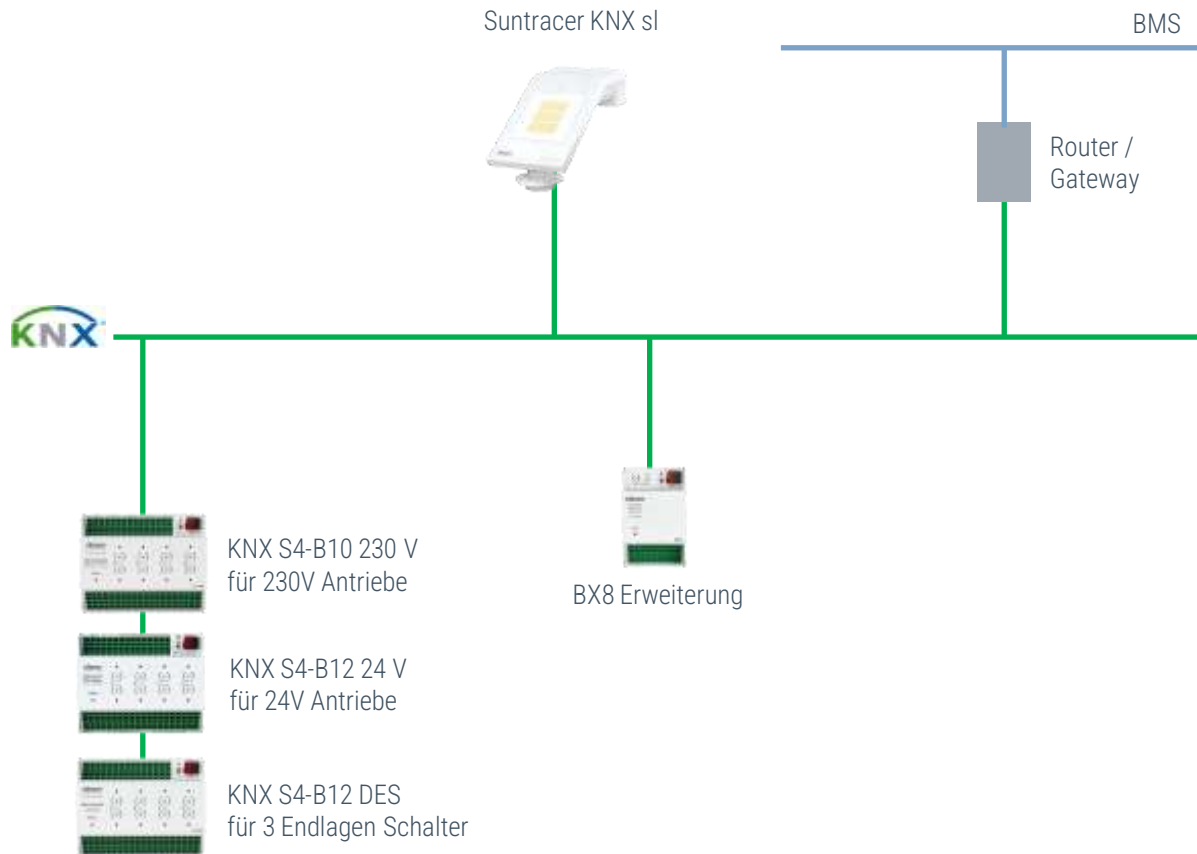


07 | ANWENDUNGSBEISPIELE



Beschattungsautomatik mit BX8 KNX

| BX8 mit Suntracer KNX sl light



Parametrierung

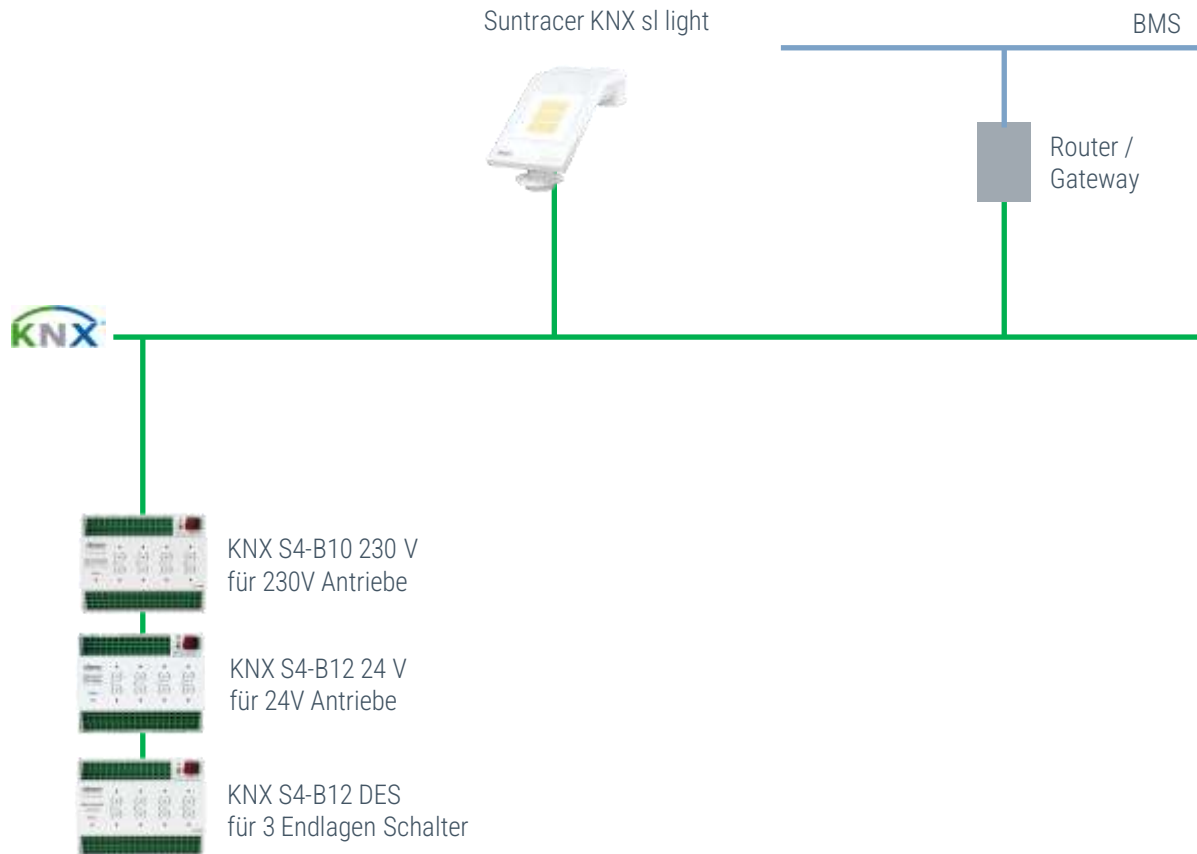
| Live ETS



Wir zeigen Ihnen nun live,
die Parametrierung

Beschattungsautomatik im Aktor

| S4-B10 mit Suntracer KNX sl light



Parametrierung

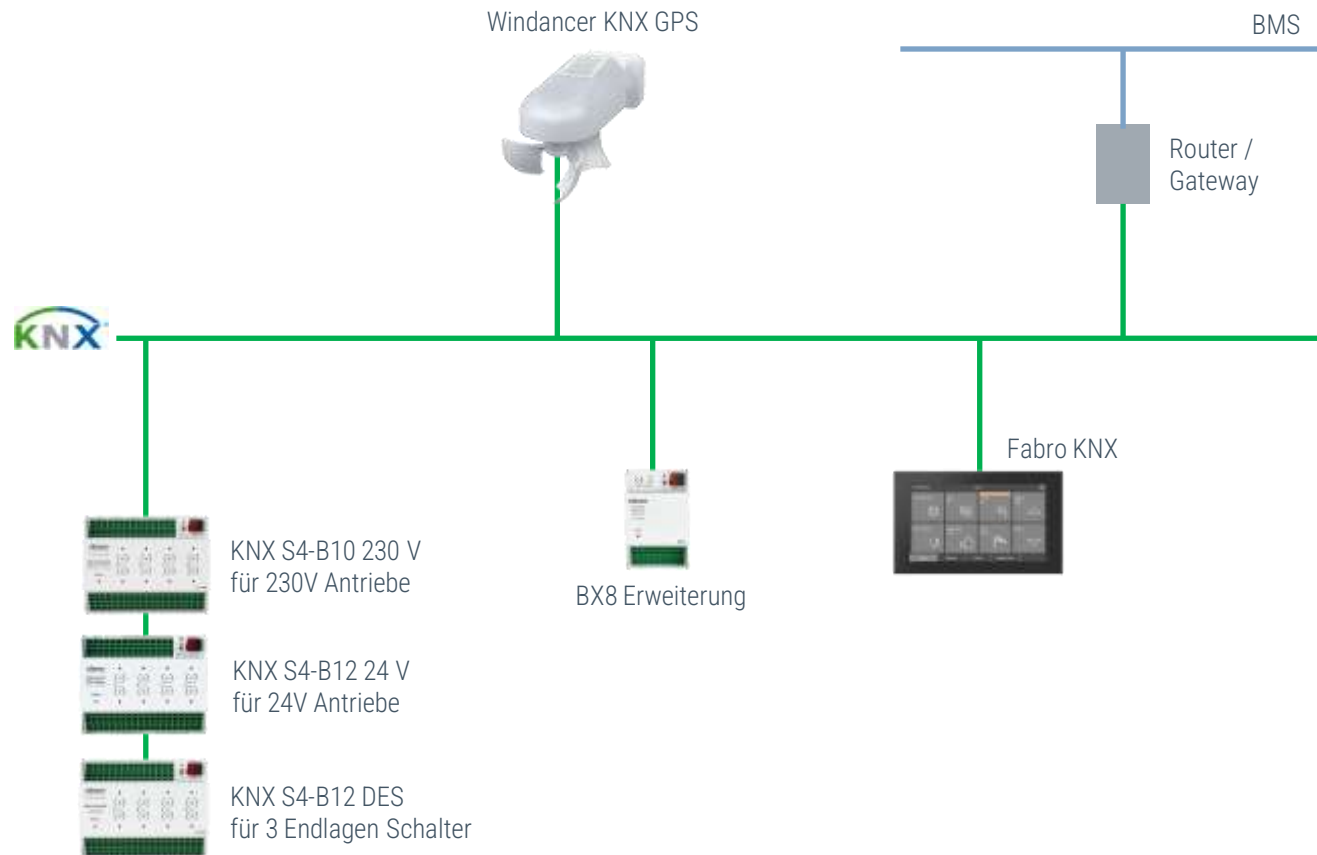
| Live ETS



Wir zeigen Ihnen nun live,
die Parametrierung

Prinzip-Darstellung

| Anwendungsbeispiel



- Windancer
- Zur Ansteuerung der Aktorik
- Erweiterung mit BX8 KNX um bis zu 8 Fassaden
- Bedienung auch über Display Fabro KNX
- Anbindungsmöglichkeit zur Übermittlung der Wetterdaten und Status der Fassade an die Gebäudeleittechnik

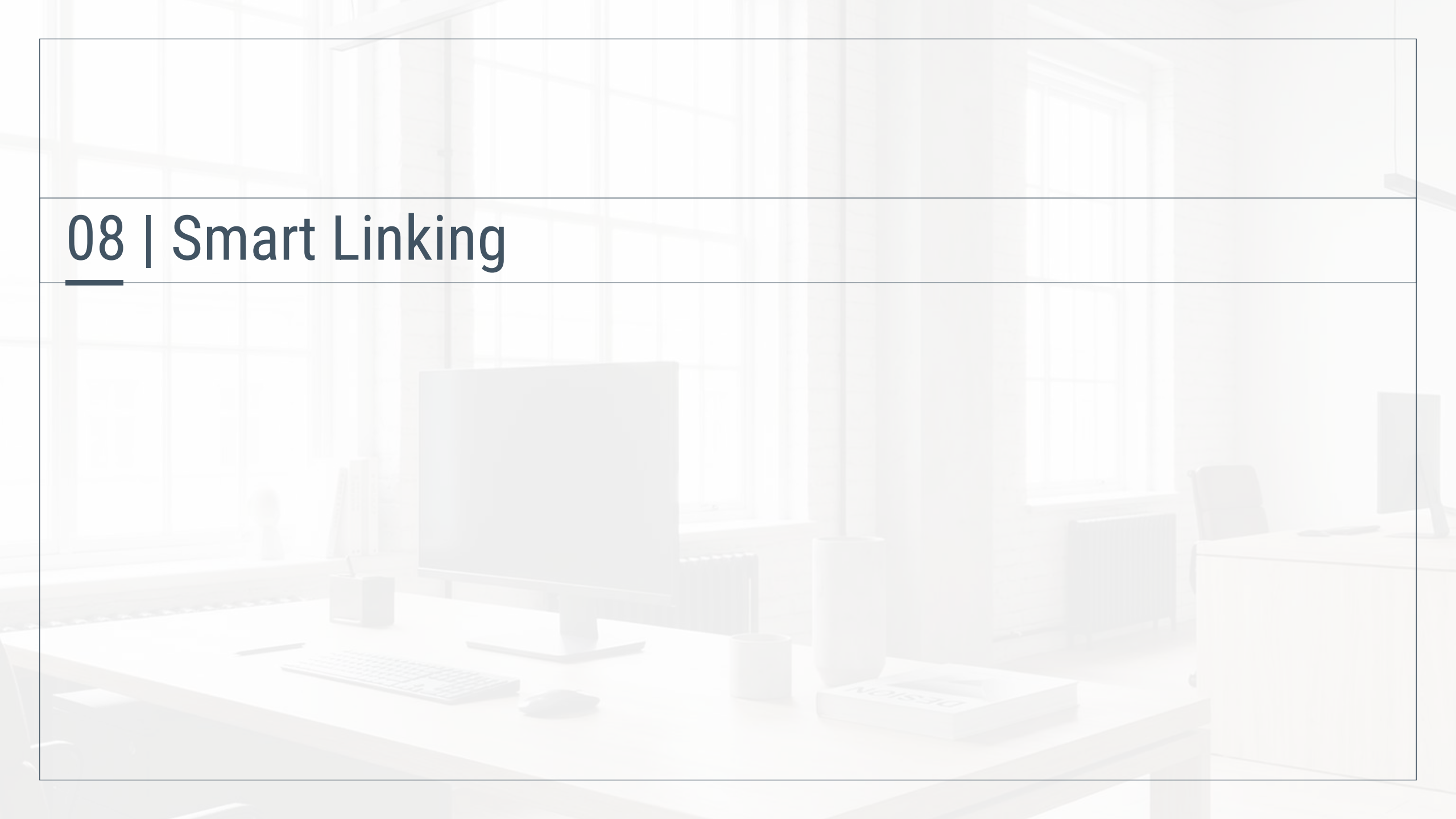
Auslegung von Windsensorik bei großflächigen Fassade

| Mehre Windsensoren KNX W auf Fassade

- Einsatz von Einzelsensoren bei großer Fassade empfohlen
- Genaue Positionierung der Windsensoren muss vom Rollladenbauer, Planer oder Fassadenbauer festgelegt werden.
- Platzierung der Windsensoren hängt von zahlreichen Faktoren, darunter der Art der Beschattung und deren Aufbau ab
- In der Praxis hat sich gezeigt, dass bei größeren Fassaden etwa alle drei bis fünf Stockwerke ein Sensor platziert werden sollte.

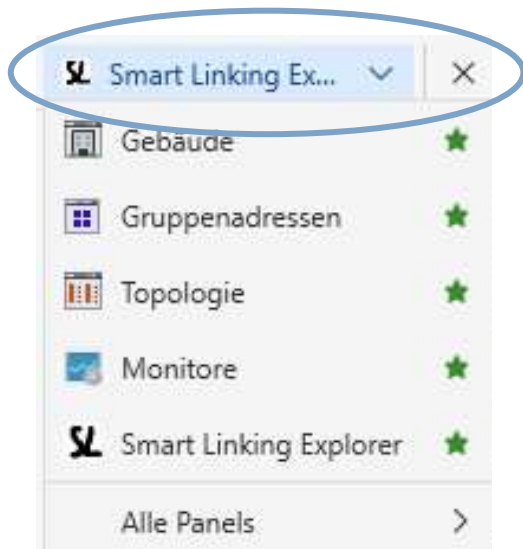


08 | Smart Linking

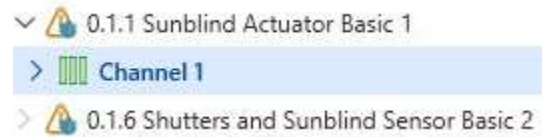


Smart Linking

| Schritt für Schritt Anweisung



Schritt 01



Smart Linking

| Schritt für Schritt Anweisung

Schritt 02

Smart Linking Ex... | Unlink All Channels | Clear View | View F

Sunblind Actuator Basic 1

Channel 1

- 31/0/0 MoveUpDown - MoveUpDown
- 31/0/1 StopStepUpDown - StopStepUpDown
- 31/0/2 DedicatedStop - DedicatedStop
- PresetPosition - PresetPosition
- 31/0/4 SetAbsPosBlindsPercentage - SetAbsPosBlindsPercentage
- 31/0/3 SetAbsPositionBlindsLength - SetAbsPositionBlindsLength
- 31/0/6 SetAbsPosSlatsPercentage - SetAbsPosSlatsPercentage
- 31/0/5 SetAbsPosSlatsDegrees - SetAbsPosSlatsDegrees

Gruppenadressen

- Suchordner
 - 14 Adressen mit Kommentar versehen
 - 0 Adressen nicht zugewiesen
- Gruppenadressen
 - 31 31
 - 31/0 Neue Mittelgruppe
 - 31/0/0 Move Up Down
 - 31/0/1 Stop Step Up Down
 - 31/0/2 Stop Trigger

Sic Adresse	Name	Beschreibung
31/0/0	Move Up Down	
31/0/1	Stop Step Up Down	
31/0/2	Stop Trigger	
31/0/3	Position Length	
31/0/4	Position Percentage	
31/0/5	Slat Position Degrees	
31/0/6	Slat Position Percentage	
31/0/7	Status Move Up Down	
31/0/8	Forced Move Up Down	priority control active or inactive and priority value.
31/0/9	Scene Control (Blinds)	

Smart Linking

Übersicht

Schritt 01

Schritt 02

Gruppenadresse	Stc Adresse	Name	Beschreibung	Zentrale Datentyp	Länge	Anzahl Letzter Wert
	31/0/0	Move Up Down		Nein	Auf/Ab 1 bit	1
	31/0/1	Stop Step Up Down		Nein	Schritt 1 bit	1
	31/0/2	Stop Trigger		Nein	Auslöser 1 bit	1
	31/0/3	Position Length		Nein	Länge (m... 2 bytes	1
	31/0/4	Position Percentage		Nein	Prozent [...] 1 byte	2
	31/0/5	Slat Position Degrees		Nein	Rotations... 2 bytes	1
	31/0/6	Slat Position Percentage		Nein	Prozent [...] 1 byte	2
	31/0/7	Status Move Up Down		Nein	Auf/Ab 1 bit	2
	31/0/8	Forced Move Up Down	priority control active or inactive and priority value.	Nein	Richtung... 2 bit	1
	31/0/9	Scene Control (Blind)		Nein	Szenenst... 1 byte	1
	31/0/10	Scene Number (Blind)		Nein	Szenen N... 1 byte	1

Parametrierung

| Live ETS



Wir zeigen Ihnen nun live,
die Smart Linking

Weiterführende Infos

| Fachartikel auf unserer Website



KNX Secure einfach erklärt – Grundlagen, Nutzen und Umsetzung

Erfahren Sie, wie KNX Secure funktioniert und worauf es in der Praxis ankommt.

[Mehr zu den KNX Secure Grundlagen ►](#)



KNX Semantik und Smart Linking in der ETS: Funktionen und Nutzen

Wie semantische Daten und Smart Linking die KNX-Projektierung verändern.

[Mehr zu Semantik & Smart Linking ►](#)



Wetterstation Windancer KNX(-GPS) schützt das smarte Gebäude

Sonnenschutz, Wetterschutz und Wetterdaten in einem Gerät für KNX-Projekte mit bis zu 8 Fassaden.

[Mehr zu Windancer KNX ►](#)



Wetterstationen: Die richtige Gehäuseform wählen

Wir zeigen Ihnen die vier Bauformen der Elsner-Wetterstationen mit ihren Einsatzbereichen und technischen Unterschieden.

[Mehr zu den verschiedenen Gehäuseformen ►](#)

Weitere Webinare &
Aufzeichnungen finden Sie hier



elsner

elsner

elsner-elektronik.de

Frederik Riedel

f.riedel@elsner-elektronik.de

Henry Kohl

h.kohl@elsner-elektronik.de

