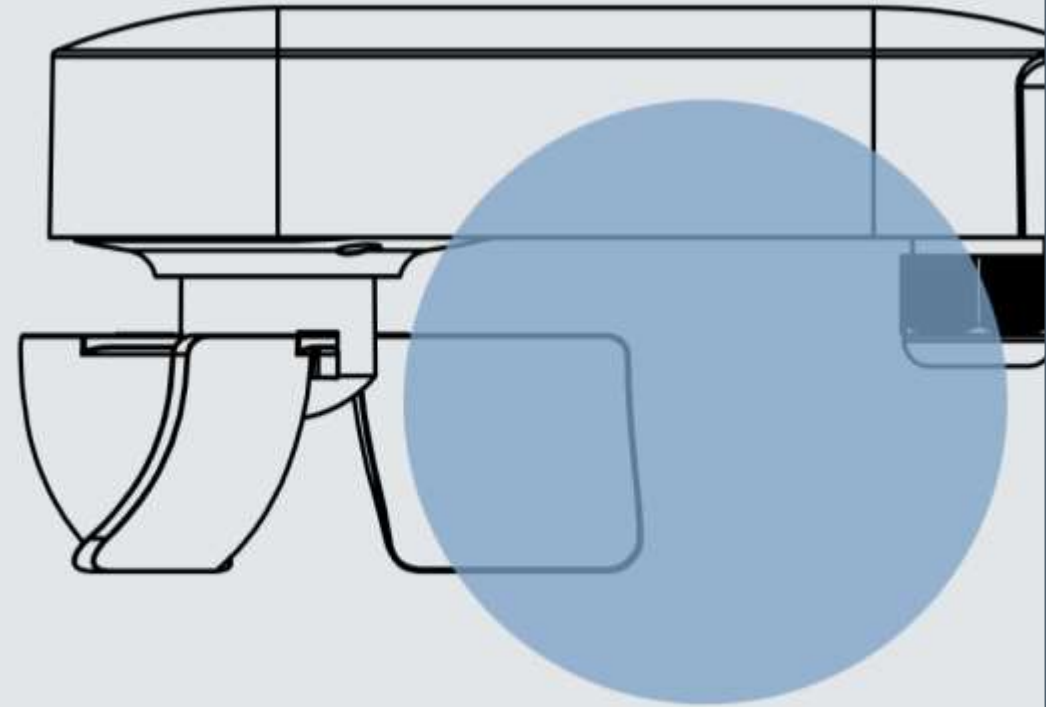
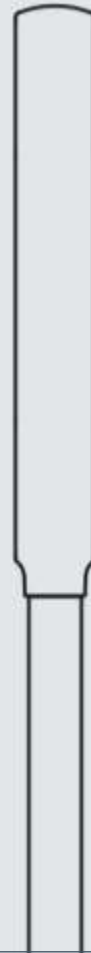
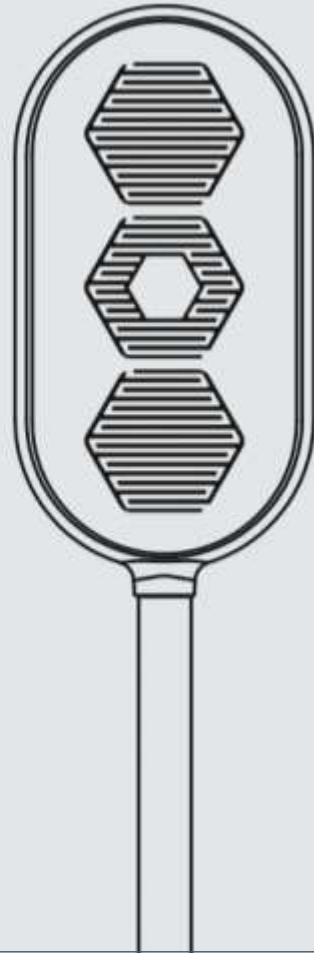
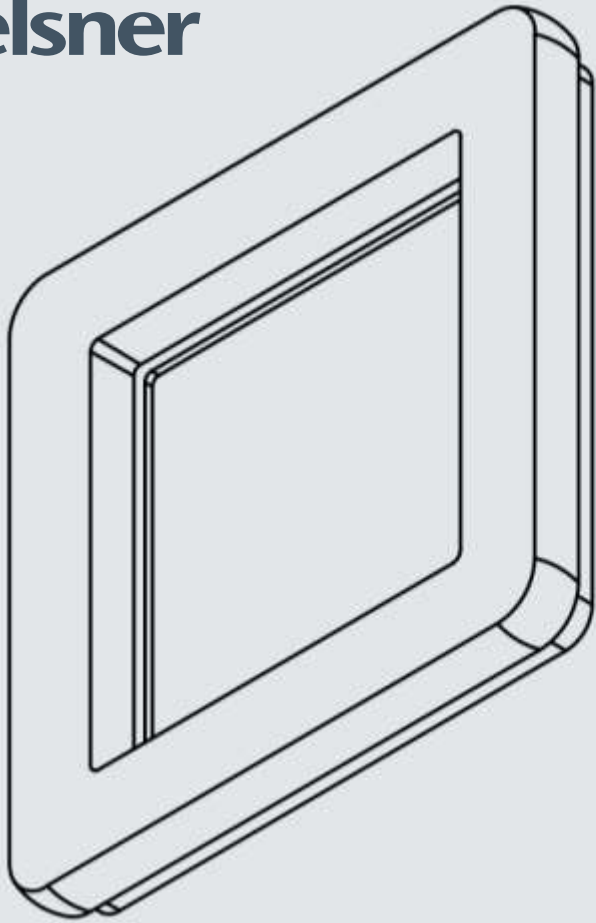


elsner



Light + Building-Neuheiten 2026 im Fokus

Anwendung, Funktionen, Integration

Henry Kohl & Bastian Elsner | 31.03.2026



Henry Kohl

- Vertriebsleiter
- Kunden- und Projektberater
- KNX-Partner & Enthusiast

» Wir sind
heute Ihre
Referenten



Bastian Elsner

- Geschäftsführender Gesellschafter der Elsner Elektronik GmbH
- Aufgabenbereiche: Marketing, Vertrieb, Entwicklung, Produktion, Einkauf, Logistik, Kundendienst



» Light & Building

in Pictures



Lernziele

| Nach diesem Webinar sind Sie in der Lage

- ✓ Die Elsner Neuheiten in Ihrem Projekt einzuplanen
- ✓ Die Standard-Parameter Einstellungen einzusetzen
- ✓ Grundzüge von KNX Secure zu kennen



AGENDA

1. Hotellösungen
2. Wettersensorik
3. KNX-Taster-Serien & Projekteinsatz
4. KNX Secure Parameter Beispiele
5. Perspektive 2026

Smart Building Technology

01 | Hotellösungen



Cala 101 T KNX sec

| Raumtemperatur-Regler

- Heizungsregler/Thermostat mit Sollwertversteller
- Glasoberfläche mit Temperaturanzeige und +/- Touch-Tasten
- Als Hauptregler oder Nebenstelle konfigurierbar
- Nutzt KNX-Data-Secure für verschlüsselte Datenübertragung



KNX eTR 102 FC

| Bediengerät für Fan-Coil Anwendungen

- Raumklimaregler/Thermostat
- FC = Fan Coil
- Individuelle Regelung von Heiz- und Kühlleistung bei Gebläse Konvektoren
- Steuerung der Gebläsedrehzahl in 3 Stufen



KNX eTR DND/MUR

| Schalter und Anzeige für Hotelzimmer

- DND - Do not Disturb (Bitte nicht stören)
- MUR - Make up Room (Bitte Zimmer reinigen)
- Klingelfunktion und Statusanzeige im Flur
- Abfrage des Status über KNX
- Integrierter Temperatursensor
- 2 Binäreingänge
- Logikfunktionen



Vorstellung

| KNX eTR DND/MUR



Video „DND/MUR-Schalter und Anzeige für Hotels aus der KNX eTR-Serie“

[Auf YouTube ansehen ▶](#)

02 | Wetter Sensorik

The background of the slide is a faded, light-colored photograph of a weather station. A prominent white sensor housing is visible, with a black cable attached to it. The station is mounted on a white pole. The overall image is semi-transparent, allowing the text to be clearly legible.

BX8 KNX

| Erweiterung für mehr Fassaden

- Erweiterung mit 8 Fassaden für große Gebäude
- Verschattung inkl. Lamellen- und Schattenkantennachführung
- Regen-, Wind- und Frostschutz
- Zeitschaltungen
- Nutzt KNX-Wetterstation als Messwertgeber
- Einbindung weiterer KNX-Windsensoren für die einzelnen Fassaden möglich



Rainswitch 1000 R GI

| Regensensor

- Der Rainswitch 1000 R GI erfasst Niederschlag und meldet über einen potenzialfreien Ausgang Regenalarm
- Kompaktes Format 90 x mm x 46 mm x 12 mm
- Wird mit 1 m Zuleitung geliefert
- Halterung aus Blech für einfache Montage und Winkeleinstellung
- Inkl. 3M Klebepad für einfache, stark haftende Montage auf Metallwinkel oder Gebäudeoberfläche



Suntracer pro BACnet

| Wetterstation BACnet

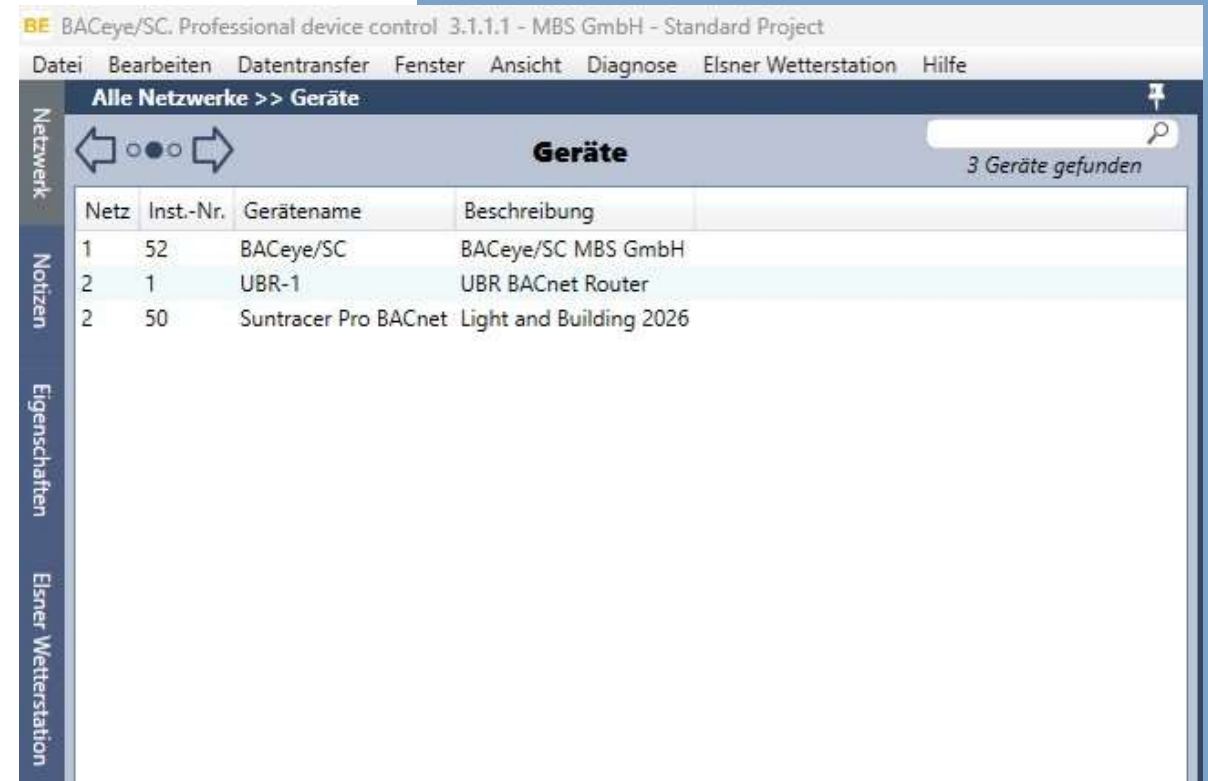
- Erste BACnet Wetterstation am Markt
- Modell Suntracer pro mit Ultraschall-Windmessung
- Entstanden in Zusammenarbeit mit der MBS GmbH
- BACnet-Wetterstation mit Sensoren für:
 - Helligkeit inkl. Beschattungssteuerung mit Sonnenstand und Lamellennachführung
 - Windstärke und Windrichtung
 - Niederschlag
 - Temperatur, Feuchte, Luftdruck
 - Zeitschaltfunktionen
 - Wetter-Logik (Wind, Regen, Beschattung) muss nicht zwingend über eine Gebäudeleittechnik gehen und verarbeitet werden



BacEye

| Verfügbare Geräte

- Fällt die GLT aus, funktionieren die wetterabhängigen Funktionen noch wenn Kommunikation direkt über BACnet
- 12 Fassaden sind bereits über die Wetterstation abbildbar, ohne das Eingreifen einer GLT in Anspruch nehmen zu müssen
- Weniger Gateways = weniger Fehleranfälligkeiten & weniger Latenz
- Kostenersparnis durch weniger Gateways
- Inbetriebnahme durch MSR/HVAC-Techniker möglich wenn nötig



The screenshot shows the 'Geräte' (Devices) view in the BacEye/SC software. The window title is 'BACeye/SC. Professional device control 3.1.1.1 - MBS GmbH - Standard Project'. The menu bar includes 'Datei', 'Bearbeiten', 'Datentransfer', 'Fenster', 'Ansicht', 'Diagnose', 'Elsner Wetterstation', and 'Hilfe'. The main area displays a table of devices found in the network.

Netz	Inst.-Nr.	Gerätename	Beschreibung
1	52	BACeye/SC	BACeye/SC MBS GmbH
2	1	UBR-1	UBR BACnet Router
2	50	Suntracer Pro BACnet	Light and Building 2026

Navigation icons (back, forward, search) and a search bar are visible at the top of the device list. The status '3 Geräte gefunden' (3 devices found) is shown in the top right corner of the table area. A vertical sidebar on the left contains navigation options: 'Netzwerk', 'Notizen', 'Eigenschaften', and 'Elsner Wetterstation'.

BacEye

| Datenpunkte

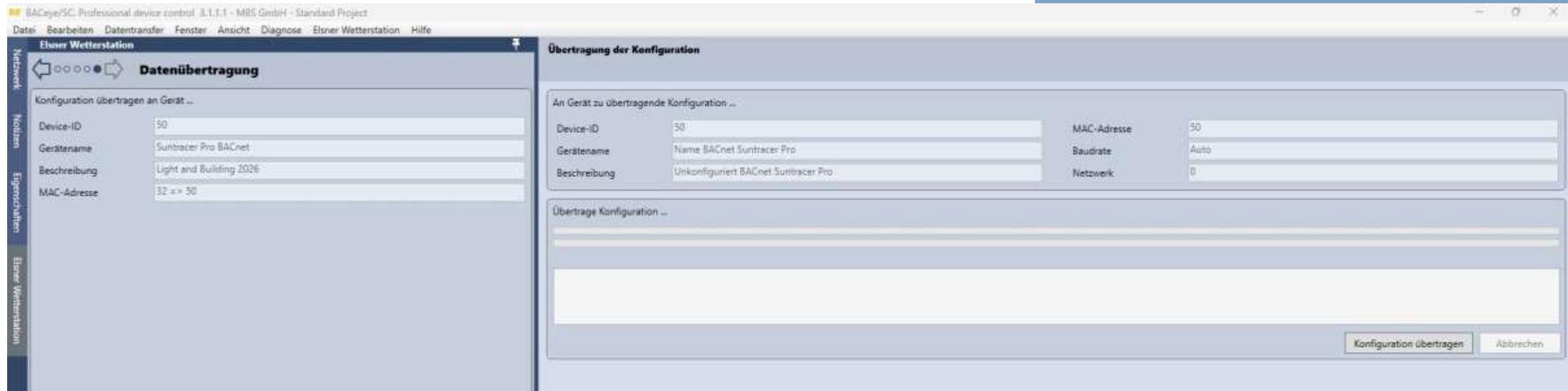
- Sehr spezielle Datenpunkte/Werte und deren Verarbeitung (Azimut/Elevation...) finden bereits in der Wetterstation statt

The screenshot shows the BacEye software interface for a BACnet server. The title bar indicates the application is 'BacEye/SC: Professional device control 3.1.1.1 - MBS GmbH - Standard Project'. The main window is titled 'Elsner Wetterstation' and 'BACnet-Server'. The 'Objekte' (Objects) section is active, displaying a search bar and a table of objects. The table has columns for 'Akt.' (Active), 'Parameter', 'Obj. Typ' (Object Type), 'Inst.-Nr.' (Instance Number), and 'Objekt Name' (Object Name). The objects listed include various BACnet object types such as File, MV (Moving Value), NP (Name Point), and NC (Name Change), as well as weather station data points like temperature, wind speed, and humidity. At the bottom of the interface, there are sections for 'Zeitwerte' (Time Values), 'Passwörter' (Passwords), and 'MSTP' (Modbus Serial Transfer Protocol).

Akt.	Parameter	Obj. Typ	Inst.-Nr.	Objekt Name
<input checked="" type="checkbox"/>		DEV	50	Name BACnet Suntracer Prc
<input checked="" type="checkbox"/>		FIL	10	File Objekt Firmware
<input checked="" type="checkbox"/>		MV	10	Firmware Control
<input checked="" type="checkbox"/>		MV	11	Firmware Response
<input checked="" type="checkbox"/>		NP	1	Objekt Name NP1
<input checked="" type="checkbox"/>		NC	1	Objekt Name NC1
<input type="checkbox"/>		NC	2	Objekt Name NC2
<input type="checkbox"/>		NC	3	Objekt Name NC3
<input type="checkbox"/>		NC	4	Objekt Name NC4
<input type="checkbox"/>		NC	5	Objekt Name NC5
<input type="checkbox"/>		NC	6	Objekt Name NC6
<input type="checkbox"/>		NC	7	Objekt Name NC7
<input type="checkbox"/>		NC	8	Objekt Name NC8
<input type="checkbox"/>		NC	9	Objekt Name NC9
<input type="checkbox"/>		NC	10	Objekt Name NC10
<input checked="" type="checkbox"/>		FIL	20	File Objekt Konfiguration
<input checked="" type="checkbox"/>		MV	20	Configuration Control
<input checked="" type="checkbox"/>		MV	21	Configuration Response
<input checked="" type="checkbox"/>		FIL	30	File Objekt Persistenzdaten
<input checked="" type="checkbox"/>		MV	30	Persistenzdaten Control
<input checked="" type="checkbox"/>		MV	31	Persistenzdaten Response
<input checked="" type="checkbox"/>	Außentemperatur Wettersta	AI	1	Temperatur
<input checked="" type="checkbox"/>	Windgeschwindigkeit Wette	AI	2	Windgeschwindigkeit
<input checked="" type="checkbox"/>	Windrichtung Wetterstation	AI	3	Windrichtung
<input checked="" type="checkbox"/>	Luftfeuchtigkeit Wetterstat	AI	4	Relative Luftfeuchtigkeit
<input checked="" type="checkbox"/>	Helligkeit Wetterstation	AI	5	Lightintensität
<input checked="" type="checkbox"/>	Luftdruck Wetterstation	AI	6	Luftdruck
<input checked="" type="checkbox"/>	Zentraler Regenalarm	BI	1	Regenwarnung
<input checked="" type="checkbox"/>	Sonnenhöhe	AV	1	Sonnenposition Höhe
<input checked="" type="checkbox"/>	Sonnenrichtung	AV	2	Sonnenposition Richtung
<input checked="" type="checkbox"/>		IV	1	Erste Positionskoordinate
<input checked="" type="checkbox"/>		IV	2	Zweite Positionskoordinate
<input checked="" type="checkbox"/>		IV	3	Dritte Positionskoordinate
<input checked="" type="checkbox"/>		IV	4	Vierte Positionskoordinate
<input checked="" type="checkbox"/>		BV	100	Regenwarnung für Fassade
<input checked="" type="checkbox"/>		BV	101	Windwarnung für Fassade #
<input checked="" type="checkbox"/>		AV	100	Aktuelle Position für Fassad
<input checked="" type="checkbox"/>		AV	101	Aktuelle Lamellen Position f
<input checked="" type="checkbox"/>		SV	100	Alle Objekte für Fassade #1
<input checked="" type="checkbox"/>		SV	101	Alle externen Objekte für Fa
<input checked="" type="checkbox"/>		BV	200	Regenwarnung für Fassade
<input checked="" type="checkbox"/>		BV	201	Windwarnung für Fassade #
<input checked="" type="checkbox"/>		AV	200	Aktuelle Position für Fassad
<input checked="" type="checkbox"/>		AV	201	Aktuelle Lamellen Position f

BacEye

| Datenübertragung



BacEye

| Fassaden Einstellungen

BACeye/SC. Professional device control 3.1.1.1 - MBS GmbH - Standard Project

Datei Bearbeiten Datentransfer Fenster Ansicht Diagnose Elsner Wetterstation Hilfe

Elsner Wetterstation

Netzwerk **BACnet-Client**

Notizen

Eigenschaften

Elsner Wetterstation

Fassaden

Name
Fassade Ost
Fassade Süd
Fassade West
Fassade 4
Fassade 5
Fassade 6
Fassade 7
Fassade 8
Fassade 9
Fassade 10
Fassade 11
Fassade 12

Fassade

Name: Fassade Ost

Windalarm

Device ID	Obj. Typ	Obj. Inst.	Property	Array Index	Priorität
50	Binary Value	101	EventDetectionEn	-	-

Regenalarm

Device ID	Obj. Typ	Obj. Inst.	Property	Array Index	Priorität
50	Binary Input	1	EventDetectionEn	-	-

Position

Device ID	Obj. Typ	Obj. Inst.	Property	Array Index	Priorität
50	Analog Value	100	PresentValue	-	-

Lamellenwinkel

Device ID	Obj. Typ	Obj. Inst.	Property	Array Index	Priorität
50	Analog Value	101	PresentValue	-	-

BacEye

| Plug-In

BE BACeye/SC. Professional device control 3.1.1.1 - MBS GmbH - Standard Project

Datei Bearbeiten Datentransfer Fenster Ansicht Diagnose Elsner Wetterstation Hilfe

Elsner Wetterstation

Netzwerk

← ● ○ ○ ○ ○ → **Identifikation Wetterstation**

Geräteauswahl

	Device-ID	Name	Beschreibung	MAC-Adress	Modellname	Firmware-Re
<input checked="" type="checkbox"/>	50	Suntracer Pro BAC Light and Building 2026		32 => 50	30310 Suntracer B	Base: 0.1.1; B

Notizen

Eigenschaften

E

BacEye

| Plug-In der Fassaden

BE BACeye/SC. Professional device control 3.1.1.1 - MBS GmbH - Standard Project

Datei Bearbeiten Datentransfer Fenster Ansicht Diagnose Elsner Wetterstation Hilfe

Elsner Wetterstation

Netzwerk

← ● ○ ○ ○ → **Basis Konfiguration**

Fassaden verwenden ...

	Ja	Fassade
1	<input checked="" type="checkbox"/>	Fassade Ost
2	<input checked="" type="checkbox"/>	Fassade Süd
3	<input checked="" type="checkbox"/>	Fassade West
4	<input checked="" type="checkbox"/>	Fassade 4
5	<input checked="" type="checkbox"/>	Fassade 5
6	<input checked="" type="checkbox"/>	Fassade 6
7	<input checked="" type="checkbox"/>	Fassade 7
8	<input checked="" type="checkbox"/>	Fassade 8
9	<input checked="" type="checkbox"/>	Fassade 9
10	<input checked="" type="checkbox"/>	Fassade 10
11	<input checked="" type="checkbox"/>	Fassade 11
12	<input checked="" type="checkbox"/>	Fassade 12

Notizen

Eigenschaften

Elsner Wetterstation

03 | KNX Secure, Parameter Beispiele

eTR 103 AC KNX sec



Study

KNX eTR 101



KNX eTR 102 FC

KNX eTR DND/MUR
Signal/Bell



KNX eTR DND/MUR
Switch

eTR Cover Frame
60 x 60 mm Inserts

Windancer (GPS) KNX sec

| Wetterstation

- Die beliebte Wetterstation jetzt mit KNX-Data-Secure für verschlüsselte Datenübertragung
- KNX-Wetterstationen mit Sensoren für:
 - Helligkeit inkl. Beschattungssteuerung
 - Wind
 - Niederschlag
 - Temperatur
 - Logik-Gatter
 - Zeitschaltuhr
 - GPS- Zeitempfang optional für präzise Beschattung nach Sonnenstand



KNX-Applikation

| Neue Applikationsübersicht

Startseite

- +  Allgemeine Einstellungen
- +  Wind
- +  Temperatur
- +  Regen
- +  Lichtverhältnisse
- +  Beschattung
- +  Logik
- +  Zeitschalter

elsner

Entdecken Sie das vielseitige Portfolio von Elsner Elektronik:
Wir bieten Ihnen eine breite Auswahl an KNX-Komponenten für anspruchsvolle Gebäudeautomation.

Eine Übersicht unserer weiteren Lösungen und technischen Innovationen finden Sie unter dem folgenden QR-Code:



www.elsner-elektronik.de/de/knx-bussystem.html



Nutzen Sie unsere ETS Service App für ein effizientes Gerätemanagement.
Das Tool ermöglicht Ihnen die komfortable Durchführung von Firmware-Updates direkt innerhalb der ETS-Umgebung. So halten Sie Ihre Installationen mühelos auf dem neuesten Stand.
Die ETS Service-App finden sie unter folgender URL:

info.elsner-elektronik.de/hubfs/Service/Elsner_Service-App_Updateanleitung.pdf



Nutzen Sie für eine effiziente Parametrierung die integrierte Kontexthilfe direkt in der ETS. Detaillierte Erläuterungen zu spezifischen Parametern und Kommunikationsobjekten lassen sich per Mausklick einblenden.

Dies unterstützt Sie unmittelbar bei der Konfiguration der Parameter und Funktionen und sorgt für eine intuitive, zeitsparende Projektabwicklung direkt innerhalb der Software-Oberfläche.



Kontaktieren sie unseren technischen Support bei Fragen rund um das Thema KNX und Applikationen.

Tel.: +49 (0) 70 33 / 30 945-0
E-Mail: info@elsner-elektronik.de
www.elsner-elektronik.de/de/service-form



KNX-Applikation

Kontexthilfe

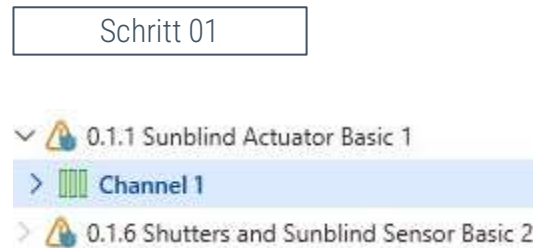
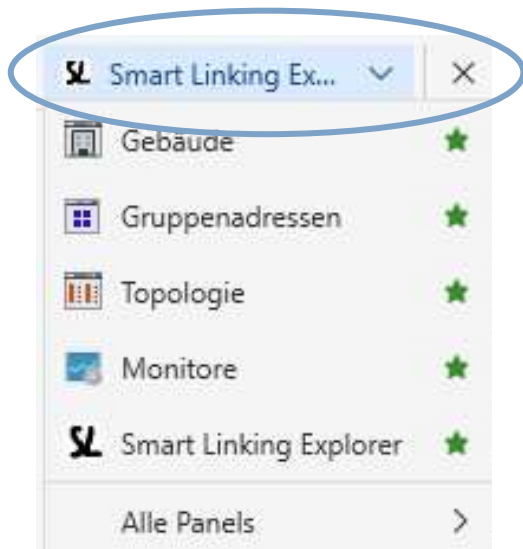
.1 Windancer KNX-GPS > Wind > Grenzwert 1

Startseite	Grenzwert: (Obj. 49-54)
Allgemeine Einstellungen	Grenzwertvorgabe per <input checked="" type="radio"/> Parameter <input type="radio"/> Kommunikationsobjekte
Wind	Grenzwert in 0,1m/s <input type="text" value="80"/>
Grenzwert 1	Schaltabstand (Hysterese) des Grenzwertes in % <input type="text" value="20"/>
Grenzwert 2	Schaltausgang:
Temperatur	Ausgang ist bei (GW = Grenzwert) (Schaltab. = Schaltabstand) <input type="text" value="GW über = 1 GW - Schaltab. unter = 0"/>
Grenzwert 1	Verzögerungen über Objekte einstellbar (in Sekunden) <input checked="" type="radio"/> Nein <input type="radio"/> Ja
Regen	Schaltverzögerung von 0 auf 1 <input type="text" value="keine"/>
Regen	Schaltverzögerung von 1 auf 0 <input type="text" value="keine"/>
Lichtverhältnisse	Schaltausgang sendet <input type="text" value="bei Änderung"/>
Beschattung	Sperrung:
Logik	Sperrung des Schaltausgangs verwenden <input checked="" type="radio"/> Nein <input type="radio"/> Ja
Zeitschalter	

Bei beiden Arten der Grenzwertvorgabe wird der Schaltabstand (Hysterese) eingestellt, die für den nächsten Parameter wichtig ist. Der Schaltabstand verhindert, dass sich bei Temperaturschwankungen der Grenzwerts zu oft ändert. Bei sinkender Temperatur reagiert der Schaltausgang erst, wenn der Grenzwert um den Schaltabstand unterschritten wird (Punkt 1 und 2 bei nächstem Parameter). Bei steigender Temperatur reagiert der Schaltausgang erst, wenn der Grenzwert um den Schaltabstand überschritten wird (Punkt 3 und 4 bei nächstem Parameter).

Smart Linking

| Schritt für Schritt Anweisung



Smart Linking

| Schritt für Schritt Anweisung

Schritt 02

Smart Linking Ex... Unlink All Channels Clear View View F

Sunblind Actuator Basic 1

Channel 1

- 31/0/0 MoveUpDown - MoveUpDown
- 31/0/1 StopStepUpDown - StopStepUpDown
- 31/0/2 DedicatedStop - DedicatedStop
- PresetPosition - PresetPosition
- 31/0/4 SetAbsPosBlindsPercentage - SetAbsPosBlindsPercentage
- 31/0/3 SetAbsPositionBlindsLength - SetAbsPositionBlindsLength
- 31/0/6 SetAbsPosSlatsPercentage - SetAbsPosSlatsPercentage
- 31/0/5 SetAbsPosSlatsDegrees - SetAbsPosSlatsDegrees



Gruppenadressen

- Suchordner
 - 14 Adressen mit Kommentar versehen
 - 0 Adressen nicht zugewiesen
- Gruppenadressen
 - 31 31
 - 31/0 Neue Mittelgruppe
 - 31/0/0 Move Up Down
 - 31/0/1 Stop Step Up Down
 - 31/0/2 Stop Trigger

Sic	Adresse	Name	Beschreibung
31/0/0	31/0/0	Move Up Down	
31/0/1	31/0/1	Stop Step Up Down	
31/0/2	31/0/2	Stop Trigger	
31/0/3	31/0/3	Position Length	
31/0/4	31/0/4	Position Percentage	
31/0/5	31/0/5	Slat Position Degrees	
31/0/6	31/0/6	Slat Position Percentage	
31/0/7	31/0/7	Status Move Up Down	
31/0/8	31/0/8	Forced Move Up Down	priority control active or inactive and priority value.
31/0/9	31/0/9	Scene Control (Blinds)	

Smart Linking

Übersicht

The screenshot shows the ETS Professional interface for configuring a KNX system. The left sidebar displays a tree view of the project, with 'Channel 1' selected and circled in blue. A blue arrow points from this selection to a box labeled 'Schritt 01'. Another blue arrow points from 'Schritt 01' to a box labeled 'Schritt 02', which points to a table of group addresses at the bottom of the screen.

The main area of the software shows 'Keine Parameter verfügbar' (No parameters available) for the selected channel. The bottom panel displays a table of group addresses:

Gruppenadresse	Gruppenadresse	Name	Beschreibung	Zentrale	Datentyp	Länge	Anzahl Letzter Wert
31/0/0	31/0/0	Move Up Down		Nein	Auf/Ab	1 bit	1
31/0/1	31/0/1	Stop Step Up Down		Nein	Schritt	1 bit	1
31/0/2	31/0/2	Stop Trigger		Nein	Auslöser	1 bit	1
31/0/3	31/0/3	Position Length		Nein	Länge (m...)	2 bytes	1
31/0/4	31/0/4	Position Percentage		Nein	Prozent [...]	1 byte	2
31/0/5	31/0/5	Slat Position Degrees		Nein	Rotations...	2 bytes	1
31/0/6	31/0/6	Slat Position Percentage		Nein	Prozent [...]	1 byte	2
31/0/7	31/0/7	Status Move Up Down		Nein	Auf/Ab	1 bit	2
31/0/8	31/0/8	Forced Move Up Down	priority control active or inactive and priority value	Nein	Richtung...	2 bit	1
31/0/9	31/0/9	Scene Control (Blind)		Nein	Szenen...	1 byte	1
31/0/10	31/0/10	Scene Number (Blind)		Nein	Szenen N...	1 byte	1

Windancer basic W GI & KNX sec >>

| Windsensor

- Der Windancer basic W GI erfasst die Windgeschwindigkeit und meldet über einen potenzialfreien Ausgang Windalarm
- SchwellwertEinstellung über DIP-Switches
- Der Windancer basic W KNX sec erfasst und verarbeitet die Windgeschwindigkeit
- KNX-Data-Secure für verschlüsselte Datenübertragung



04 | KNX-Taster-Serien & Projekteinsatz

eTR 103 AC KNX sec



KNX eTR 101



KNX eTR DND/MUR
Signal/Bell



eTR Cover Frame
60 x 65 mm Inserts

KNX eTR 102 FC



KNX eTR DND/MUR
Switch



KNX eTR 103 AC secure

| Übersicht

- Raumklimaregler/Thermostat
- AC = Air Condition
- Individuelle Regelung der Klimatisierung
- Steuerung der Gebläse Drehzahl in 3 Stufen
- Kompatibel mit KNX – AC- sowie VRV- Gateways führender Hersteller
- KNX-Data-Secure für verschlüsselte Datenübertragung



Projekteinsatz

| Anwendungsbeispiele

- Hotelzimmer
- Großraumbüro
- Öffentliche Gebäude



Und was soll das Ganze kosten ?

| Neue eTR-Preisstruktur



eTR 103 AC sec

➤ Verfügbar ab März 2026



eTR 101 alt -> eTR 101 BA2 sec

➤ Verfügbar im Laufe 2026

eTR-Serie wird komplett umgestellt Q4/26-Q1/27
Inkl: KNX TP-Secure,
BA2-Ausstattung

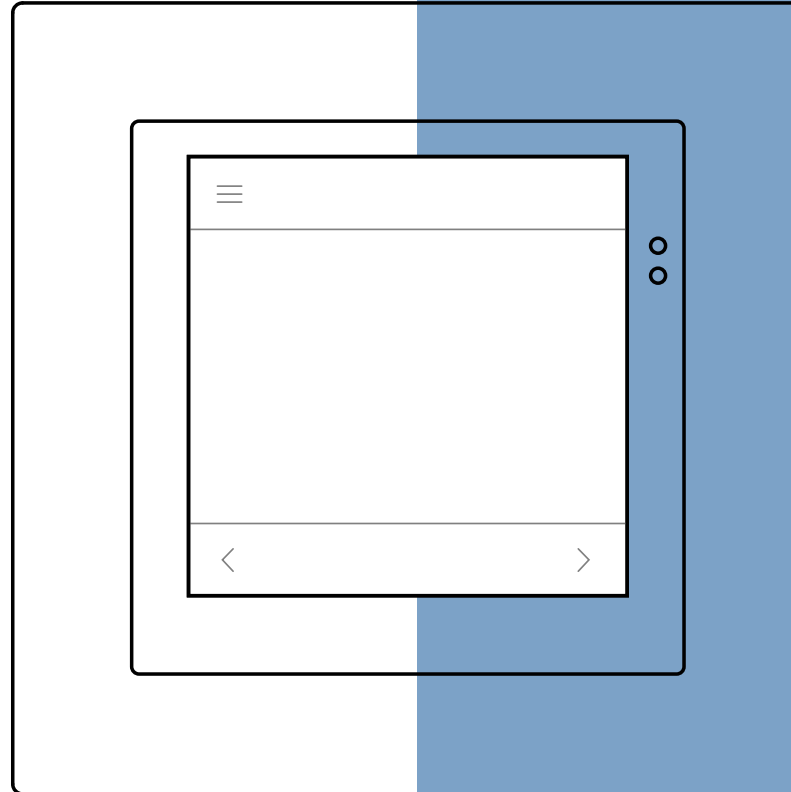
05 | Perspektive 2026



Cala Touch 2.5in KNX sec

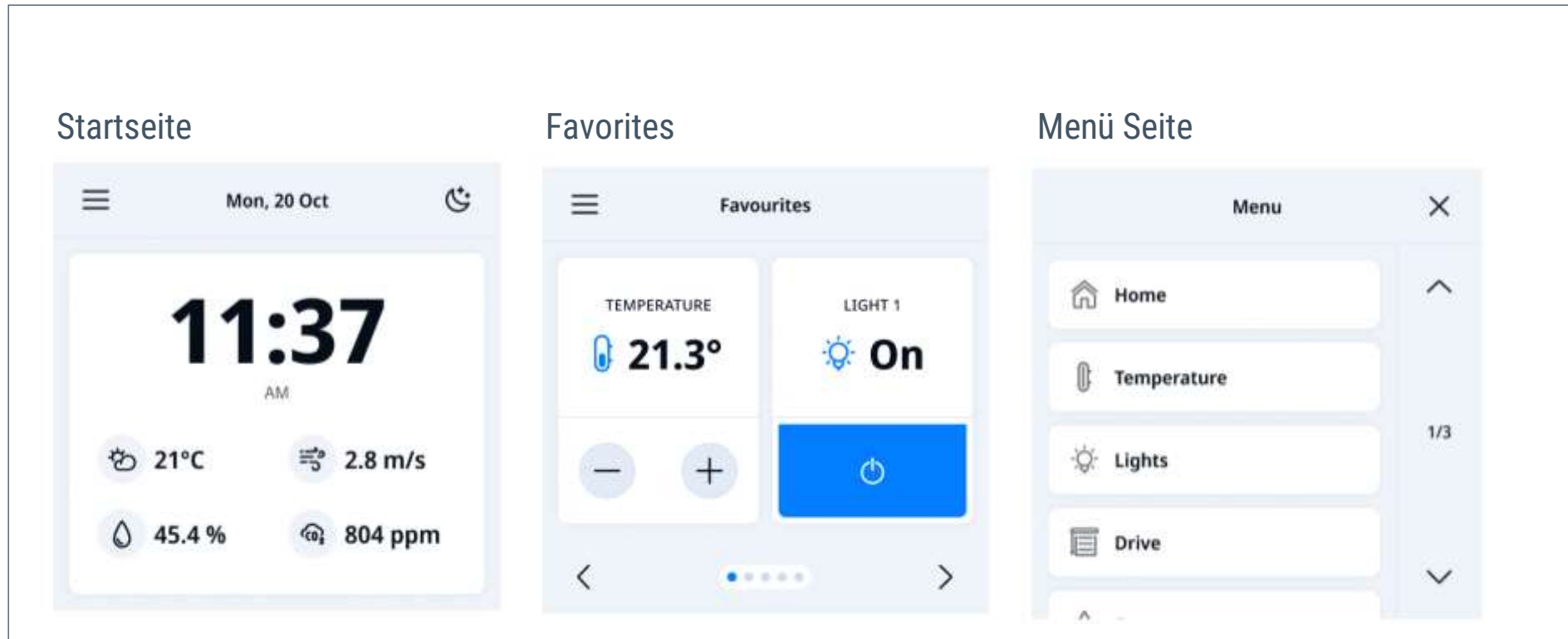
| Raum-Controller

- Nachfolger für Cala Touch KNX
- In schwarz und weiß
- Variante als AQS- Sensor mit CO2 erhältlich
- KNX-Data-Secure für verschlüsselte Datenübertragung
- Allrounder zur Bedienung von Licht, Beschattung, Fenster, Heizung/Klima und Szenen
- Außerdem Human Centric Lighting, RGBW, Sommerkompensation für Kühlungen, Zeitschaltungen, Logiken, Multifunktions-Module, Stellgrößenvergleicher
- Dark Mode & Light Mode
- Eingänge



Cala Touch 2.5in KNX sec

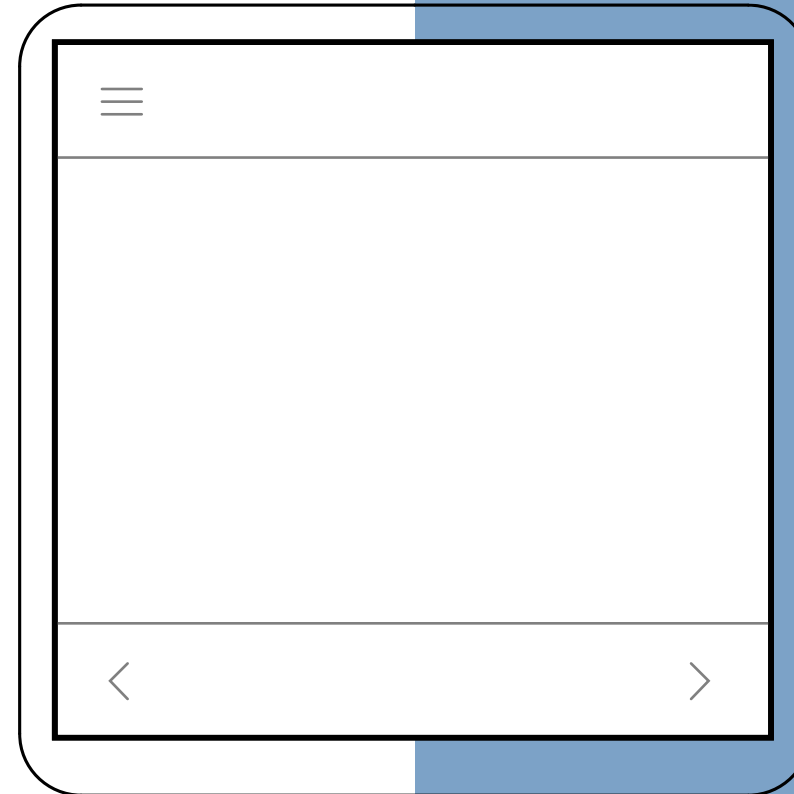
| Screens



eTR Touch 3.4in KNX sec

| Raum-Controller

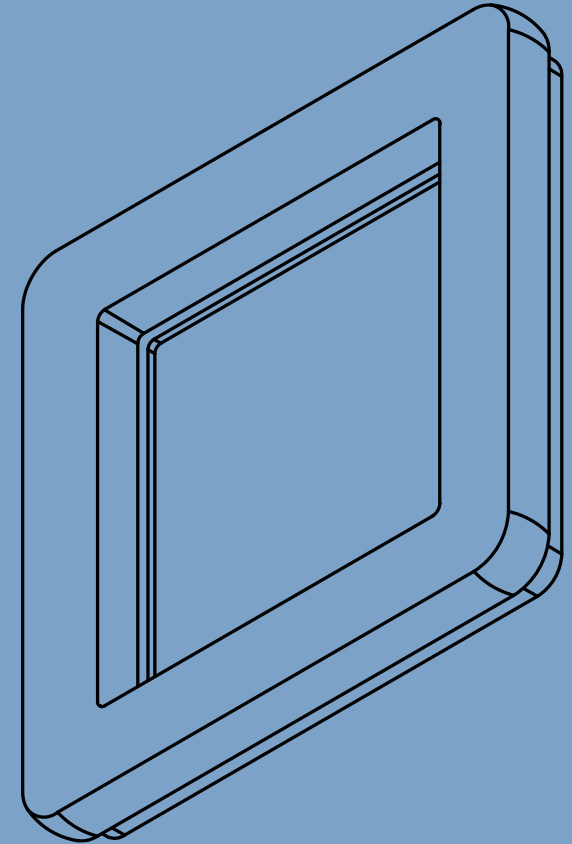
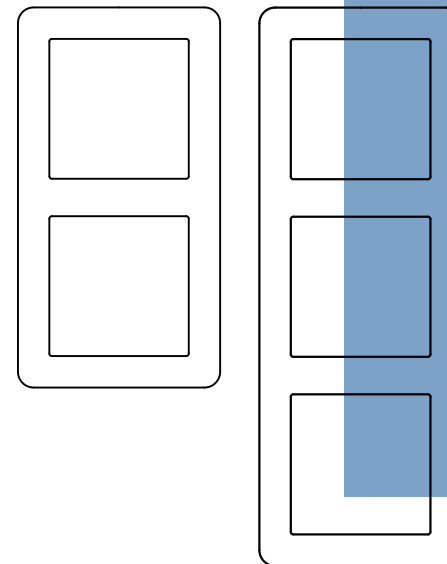
- Touch-Display für die eTR-Serie
- In schwarz und weiß
- Variante als AQS- Sensor mit CO2 erhältlich
- KNX-Data-Secure für verschlüsselte Datenübertragung
- Funktionsumfang wie Cala Touch:
Allrounder für zur Bedienung von Licht,
Beschattung, Fenster, Heizung/Klima und Szenen
- Außerdem Human Centric Lighting, RGBW,
Sommerkompensation für Kühlungen,
Zeitschaltungen, Logiken, Multifunktions-Module,
Stellgrößenvergleicher
- Dark Mode & Light Mode
- Eingänge



eTR Glas-Abdeckrahmen

| Für 55 mm-Einsätze

- Design der eTR-Serie für 55 mm-Schalterserien
- Die Elsner eTR-Sensoren einfach ergänzen mit Standard- Steckdosen etc.
- Kombination der Serien eTR und Cala mit Standard-Steckdosen und -Schalter möglich
- Ausführung in Schwarz und Weiß als 1fach, 2fach, 3fach-Rahmen



Windancer Modbus

| Wetterstation Modbus

Modbus-Wetterstation für

- Temperatur
- Helligkeit
- Windgeschwindigkeit
- Niederschlag
- Optional mit GPS-Empfänger



05 | Visualisierung & Report



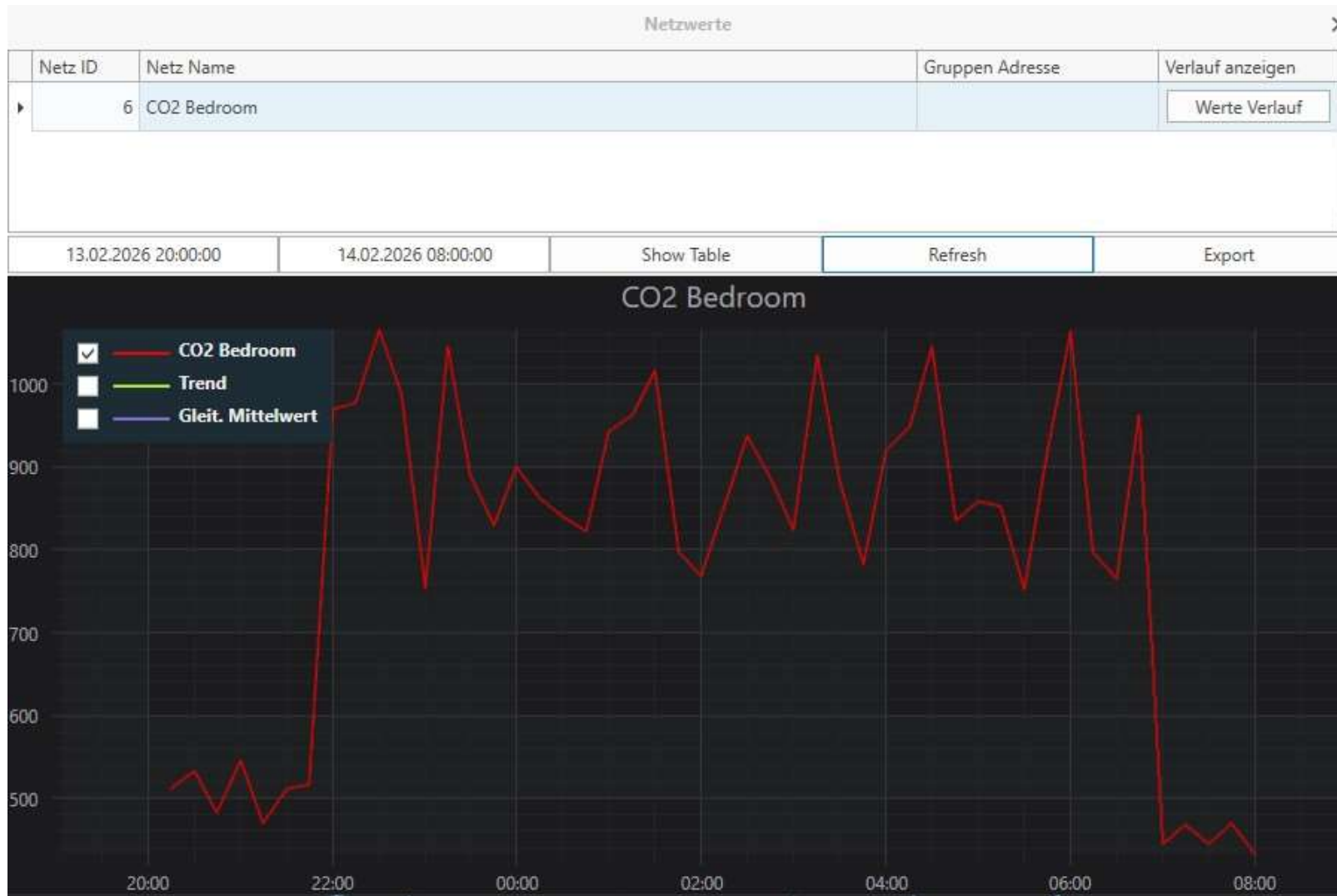
Visualisierung

| Grundriss



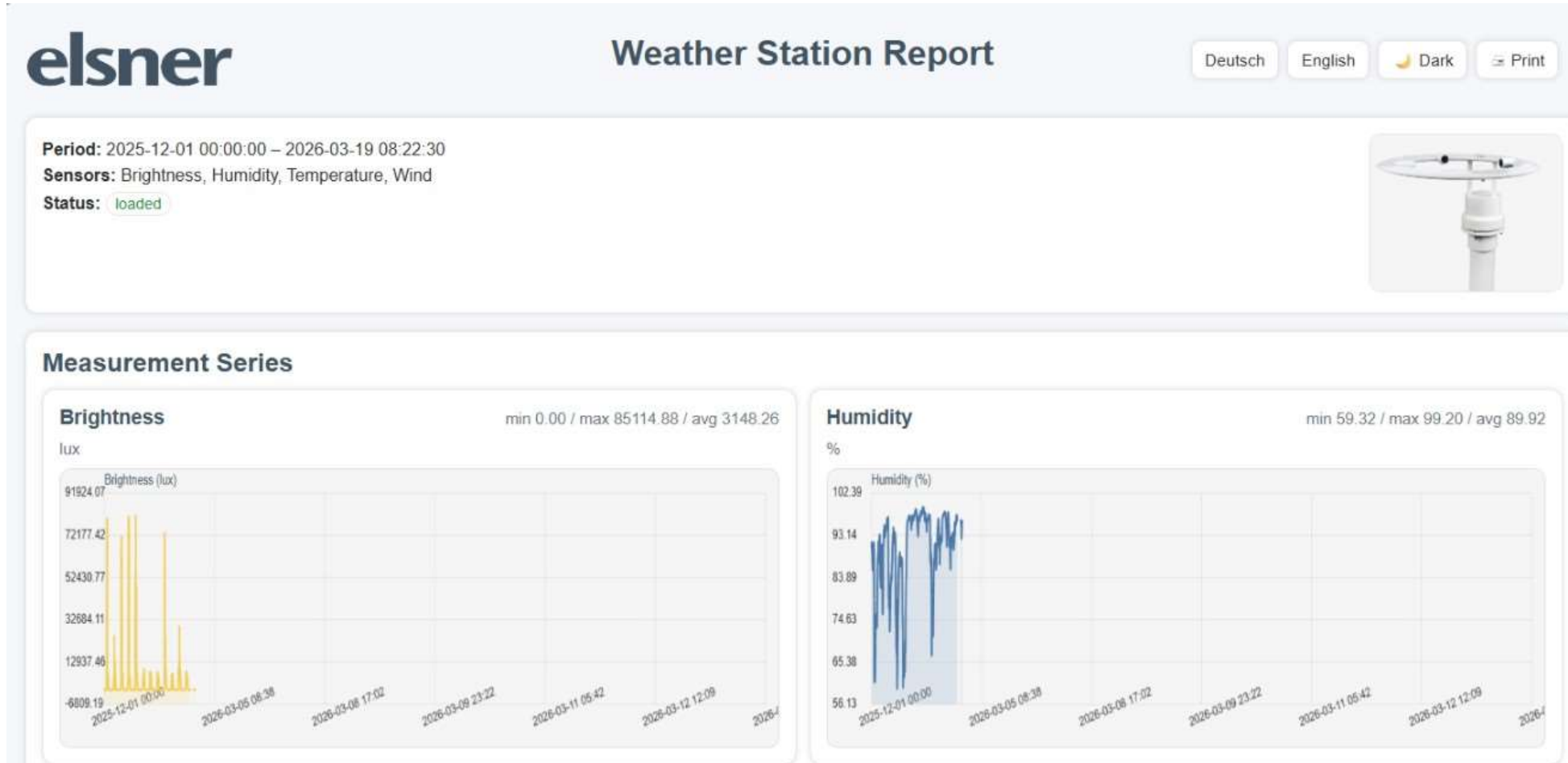
Visualisierung

| Darstellung CO2 Werte



Visualisierung

| Wetterreport



Visualisierung

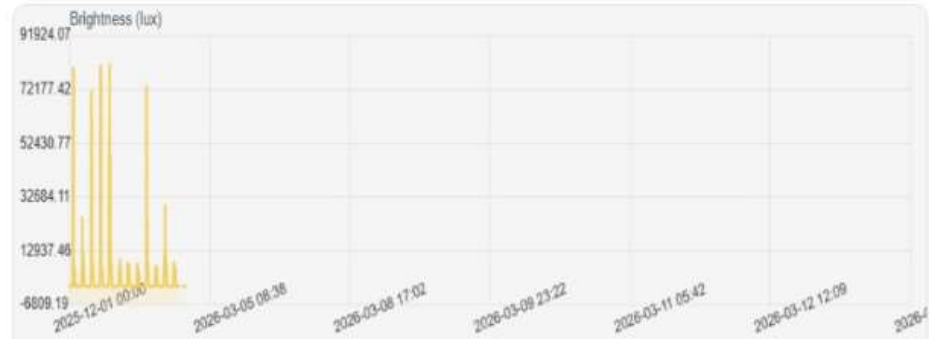
| Wetterreport

Measurement Series

Brightness

min 0.00 / max 85114.88 / avg 3148.26

lux



Humidity

min 59.32 / max 99.20 / avg 89.92

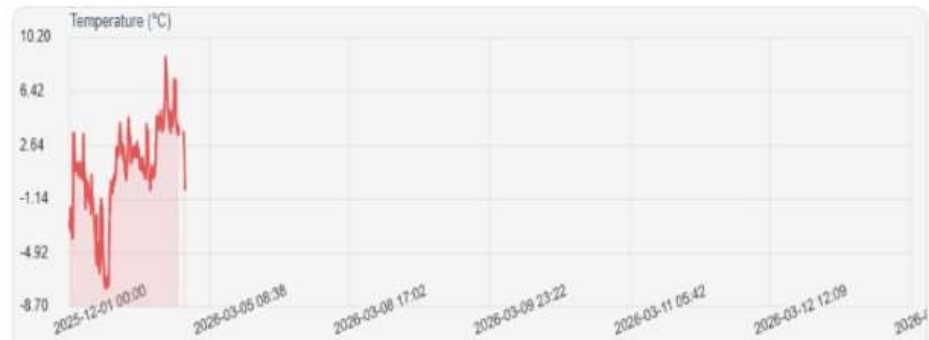
%



Temperature

min -7.40 / max 8.90 / avg 0.93

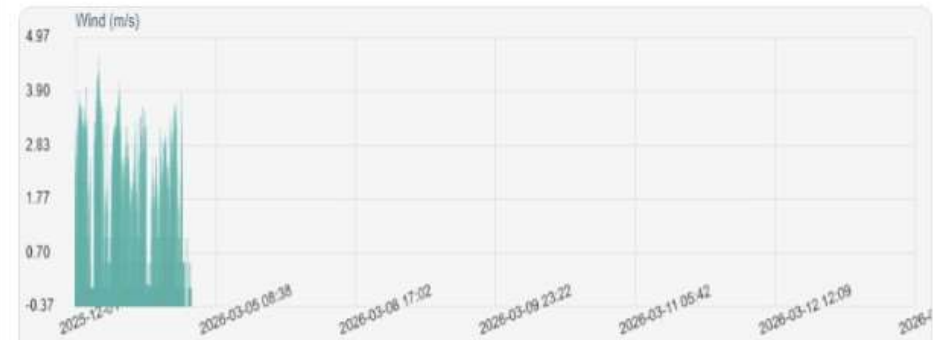
°C



Wind

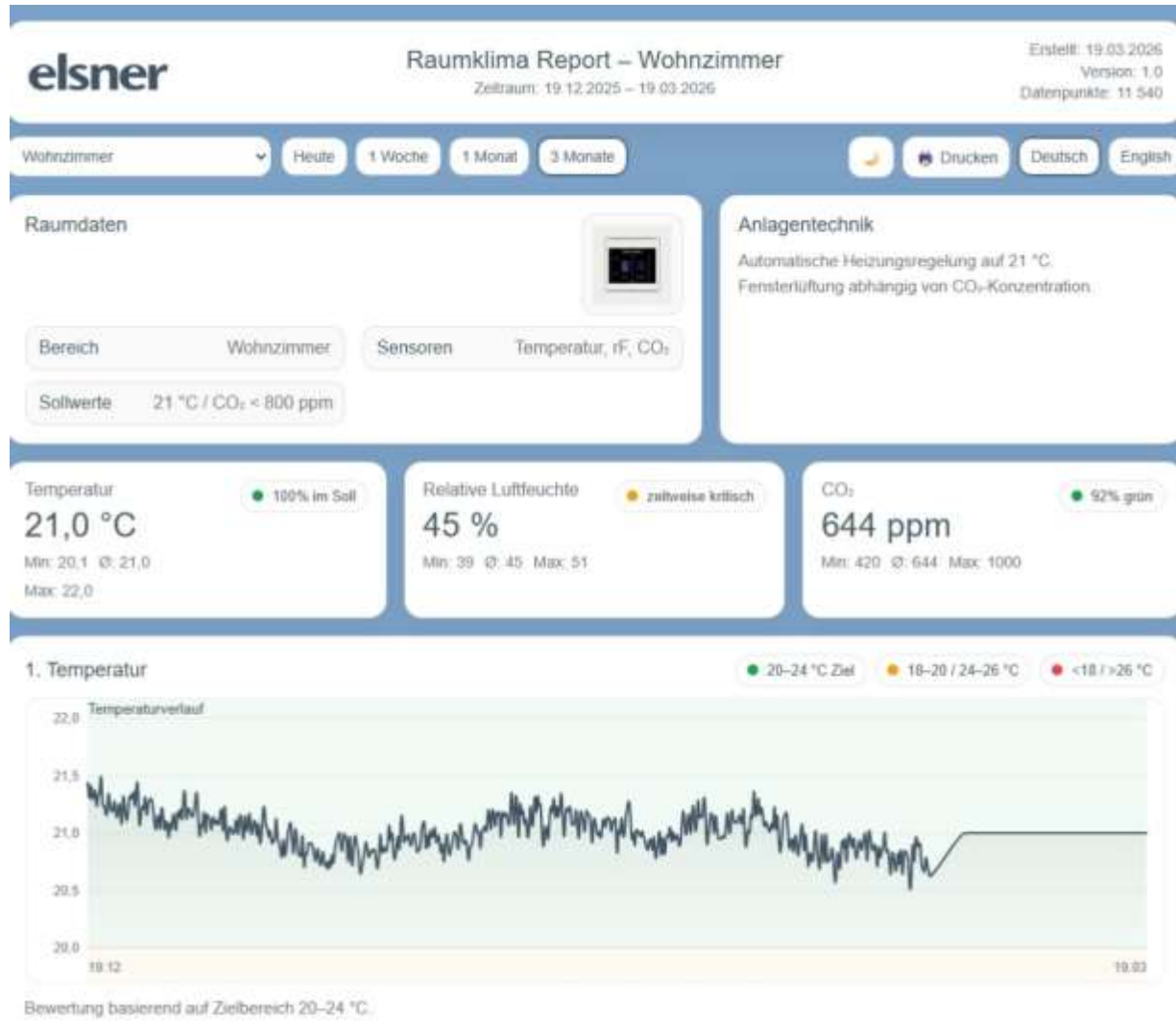
min 0.00 / max 4.60 / avg 0.92

m/s



Visualisierung

| Raumklimareport



Light + Building Online-Rückblick

| Messe-Landingpage

Sie wollen sich alle ausgestellten Geräte nochmal in Ruhe ansehen?
Werfen Sie einen Blick auf unsere Messe-Landingpage zur Light +
Building 2026!

[Zur Messe-Landingpage ▶](#)



Weitere Webinare &
Aufzeichnungen finden Sie hier



elsner

elsner



Henry Kohl
h.kohl@elsner-elektronik.de



Bastian Elsner
b.elsner@elsner-elektronik.de

