

Cala KNX MultiTouch T Light/Sunblind

Cala KNX MultiTouch T Light/Scenes

Cala KNX MultiTouch T Light

Pulsante per luce, azionamento, scenari e controllo della temperatura

Dati tecnici ed avvertenze per l'installazione

Cala KNX MultiTouch T Light/Sunblind:
Numero dell'articolo
70890 (bianco),
70892 (nero)

Cala KNX MultiTouch T Light/Scenes:
Numero dell'articolo
70960 (bianco),
70962 (nero)

Cala KNX MultiTouch T Light:
Numero dell'articolo
70950 (bianco),
70952 (nero)



1. Descrizione

Tasto Cala KNX MultiTouch T dispone di pulsanti tattili con i quali è possibile richiamare le funzioni del sistema bus per edifici KNX. La superficie in vetro è stampata con aree per la regolazione della luce e della temperatura. In queste aree sono integrati LED colorati (un LED bianco nel simbolo della luce, un LED rosso e uno blu nel simbolo del termometro e tre LED bianchi ciascuno per l'indicazione del passo) il cui comportamento può essere impostato. Con **Cala KNX MultiTouch T Light/Sunblind** si aggiunge un'area per la movimentazione di tende da sole (su/giù), con **Cala KNX MultiTouch T Light/Scenes** un'area per richiamare scene (3 scene).

Cala KNX MultiTouch T ha un sensore di temperatura integrato. Il dispositivo può ricevere attraverso il bus un valore di temperatura esterno misurato ed elaborarlo con i propri dati fino ad una temperatura complessiva (valore misto).

Cala KNX MultiTouch T ha un regolatore PI per riscaldamento e raffreddamento. La temperatura nominale può essere modificata con i tasti a sfioramento "+" e "-".

Gli oggetti di comunicazione possono essere collegati tramite porte logiche AND e OR.

L'apparecchio si aggiunge insieme al telaio al sistema interruttori utilizzato nell'edificio e quindi si adatta perfettamente all'allestimento interno.

Funzioni:

- **Area di comando per la luce** con 3 superfici (commutazione e dimmerazione)
- **Area di comando per la regolazione della temperatura** con 3 superfici (più caldo, più freddo, commutazione riscaldamento/raffreddamento)
- Un totale di 9 superfici che possono essere assegnate alle funzioni bus previste o ad altre singole funzioni bus (interruttori, commutatori, dimmer, veneziane, tende da sole, tapparelle, finestre, trasmettitori di valore a 8 o 16 bit, chiamata/salvataggio scenari)
- **LED regolabili.** Tutti i LED spenti, tutti i LED accesi, LED attivi sempre accesi, tutti i LED accesi per un determinato periodo di tempo dopo aver premuto il tasto, LED attivi accesi per un determinato periodo di tempo dopo aver premuto il tasto. Regolabile se il LED lampeggia con valore dell'oggetto di blocco = 1. La luminosità dei LED può essere preimpostata per il giorno e la notte
- **Funzione superficie** quando si toccano due o più tasti. Configurabile come interruttore, commutatore, come trasduttore di valore a 8 o 16 bit o per richiamo di scena.
- **Comando scenari.** 3 canali scena con 5 oggetti ciascuno
- Misurazione della **temperatura Valore misto** dei propri valori misurati e valori esterni (regolabili in percentuale), uscita dei valori minimo e massimo
- **Regolatore PI** per il riscaldamento (a uno o due stadi) e il **raffreddamento** (a uno o due stadi) in base alla temperatura. Regolazione in base ai valori nominali separati o alla temperatura nominale di base
- **4 porte logiche AND e 4 porte logiche OR** con 4 ingressi ciascuna. Tutte le azioni di comando, nonché gli 8 ingressi logici (sotto forma di oggetti di comunicazione) possono essere usati come ingressi per le porte logiche. L'uscita di ogni porta può essere configurata a scelta come 1 bit oppure come 2 x 8 bit.

Funzioni aggiuntive Cala KNX MultiTouch T Light/Sunblind:

- **Area di comando per tende da sole,** veneziane, tapparelle o finestre con 3 superfici (su/giù con distinzione breve/lungo, posizione di guida)

Funzioni aggiuntive Cala KNX MultiTouch T Light/Scenes:

- **Area di comando per richiamo e la memorizzazione di scenari.** con 3 superfici per scenari

Impostazione delle funzioni bus tramite il software KNX ETS 5. Il **file di prodotto** è a disposizione per il download nel catalogo online ETS e sulle pagine internet della

Elsner Elektronik, sotto l'indirizzo www.elsner-elektronik.de, nella sezione di "Servizio".

1.0.1. Funzione superficie

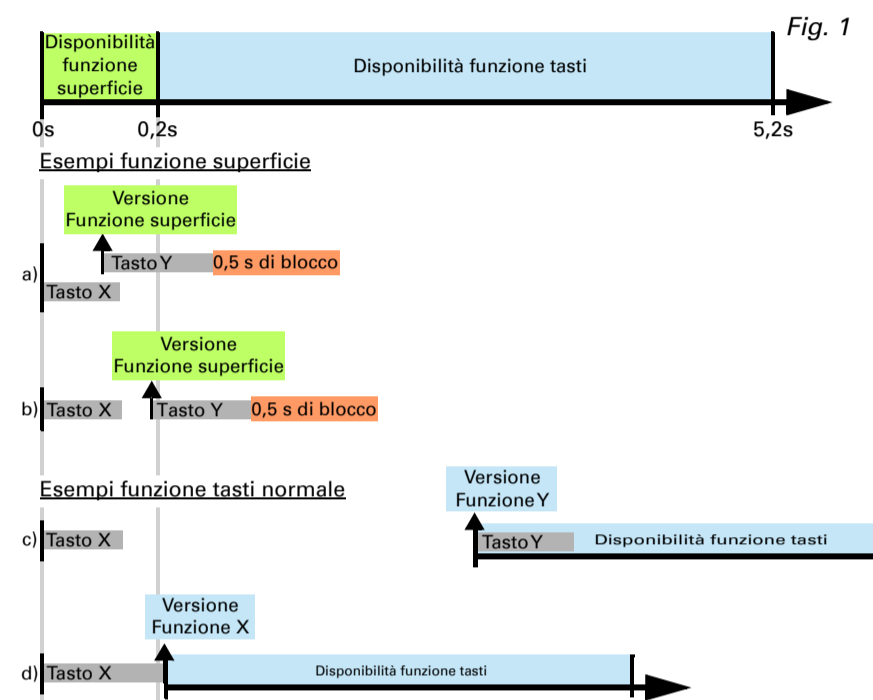
Se la funzione superficie è stata attivata nell'ETS, oltre alle normali funzioni dei tasti è disponibile una funzione supplementare. Essa si attiva quando vengono toccati diversi pulsanti, ad esempio quando tutto il palmo della mano tocca il pulsante.

Utilizzo della funzione superficie

Premendo un tasto e toccandone un altro (diverso) entro 0,2 secondi, viene eseguita l'azione impostata nell'ETS per il funzionamento della superficie (Vedi Fig. 1 a) e b)). Successivamente i tasti vengono bloccati per 0,5 secondi.

Utilizzare la normale funzione dei tasti

Se si preme un tasto e non si tocca nessun altro tasto entro 0,2 secondi, la normale funzione dei tasti si attiva/mantiene per 5 secondi (Vedi Fig. 1 c) e d)). Essa si prolunga di 5 secondi dopo aver premuto ogni tasto.



Se la funzione superficie è disattivata nell'ETS, i tasti possono essere utilizzati normalmente in qualsiasi momento.

1.0.2. In dotazione

- Tasti nell'alloggiamento
- Piastra di supporto
- Inoltre si necessita dei seguenti accessori (non in dotazione):*
 - Scatola da incasso Ø 60 mm, profondità 42 mm
 - Telaio (per 55 x 55 mm), adatto al sistema interruttori utilizzato nell'edificio

1.1. Specifiche tecniche

Alloggiamento	Vetro, plastica
Colori	<ul style="list-style-type: none"> • simile a RAL 9010 bianco puro • simile a RAL 9005 nero profondo
Montaggi	A incasso (a parete in una scatola Ø 60 mm, profondità 42 mm / scatola a cassavuota per foro di fresatura Ø 68 mm)
Grado di protezione	IP 20
Dimensioni	Alloggiamento ca. 55 x 55 (L x A, mm), profondità di montaggio ca. 10 mm, placca di fissaggio ca. 71 x 71 (L x A, mm)
Peso totale	ca. 50 g
Temperatura circostante	Funzionamento e stoccaggio -25...+85 °C
Umidità dell'aria circostante	max. 95% UR, evitare la condensa
Tensione di funzionamento	Tensione bus KNX
Corrente bus	max. 19 mA
Emissione dati	KNX +/- morsetto a spina bus
Indirizzi di gruppo	max. 205
Attribuzioni	max. 205
Oggetti di comunicazione	Cala KNX MultiTouch T Light/Sunblind: 199 Cala KNX MultiTouch T Light/Scenes: 198 Cala KNX MultiTouch T Light: 198
Range di misurazione temperatura	-25...+85°C
Risoluzione temperatura	0,1°C

Il prodotto è conforme a quanto previsto dalle direttive UE.

1.1.1. Precisione della misurazione

Gli scostamenti di misurazione dovuti a fonti di interferenza permanentemente (vedere il capitolo *Luogo di montaggio*) esistenti possono essere corretti nell'ETS, per raggiungere la precisione specificata del sensore (Offset).

Nella **misurazione della temperatura** si tiene conto del calore naturale del dispositivo dovuto all'elettronica. La temperatura misurata è compensata dal software.

2. Installazione e messa in funzione

2.1. Avvertenze per l'installazione



L'installazione, le verifiche, la messa in funzione e la correzione di errori del dispositivo, possono essere eseguite solo da elettricisti qualificati.



CAUTELA!

Tensione elettrica!

All'interno del dispositivo sono presenti unità sotto tensione non protette.

- Rispettare i regolamenti national.
- Collegare tutte le linee da assemblare senza tensione e rispettare tutte le precauzioni di sicurezza contro un'attivazione involontaria.
- In caso di guasto l'apparecchio non deve essere usato.
- Mettere fuori servizio il dispositivo, rispettivamente l'impianto, e assicurarsi che non possa essere avviato in maniera accidentale, se si può presumere che non sia più garantito un funzionamento sicuro.

L'apparecchio è destinato esclusivamente a un utilizzo previsto, descritto in queste istruzioni per l'uso. Qualsiasi modifica impropria o mancato rispetto delle presenti istruzioni per l'uso, vanifica ogni diritto di garanzia.

Dopo aver rimosso il dispositivo dalla confezione verificare immediatamente la presenza di eventuali danni meccanici. Se si riscontra un danno causato dal trasporto è necessario comunicarlo subito al fornitore.

L'apparecchio può essere impiegato solo previa installazione stabile, cioè solo come elemento montato, a condizione che siano stati completati tutti i procedimenti d'installazione e di messa in servizio e solo nell'ambiente previsto.

La società Elsner Elektronik non risponde di eventuali modifiche o aggiornamenti normativi, successivi alla pubblicazione del presente manuale operativo.

2.2. Luogo di montaggio

Il **Tasto Cala KNX MultiTouch T** è progettato per il montaggio a parete in una scatola da incasso (Ø 60 mm, profondità 42 mm)

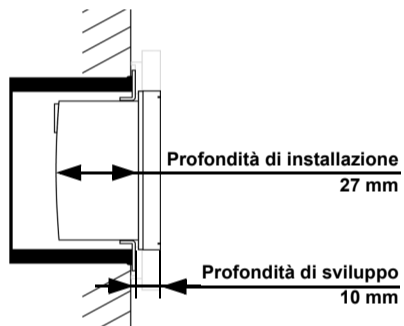


Fig. 2: Disegno in sezione.

Il **Tasto Cala KNX MultiTouch T** è adatto a una scatola standard (Ø 60 mm, profondità 42 mm).

Il telaio non è contenuto nella fornitura!



Installare e utilizzare solo in ambienti asciutti. Evitare la condensa.

Al momento della scelta della posizione di montaggio, cercare di minimizzare, per quanto possibile, le eventuali possibili alterazioni dei valori rilevati dovute ad agenti esterni. Possibili sorgenti di interferenze:

- Esposizione diretta ai raggi solari
- Corrente d'aria proveniente da finestre o porte
- Correnti da altre condotte, provenienti da altre stanze o dall'esterno, che giungono nell'ambiente in cui è montato il sensore
- Riscaldamento o raffreddamento dell'elemento sul quale viene montato il sensore, ad es. dall'irraggiamento solare, dalla tubazione del riscaldamento o dalla condotta dell'acqua fredda
- Cavi di collegamento e canaline che giungono al sensore da aree più fredde o più calde

Per poter raggiungere la precisione stabilita (Offset), sarà necessario correggere sull'ETS le deviazioni del valore misurato dovute a tali sorgenti di interferenze.

2.3. Struttura dell'apparecchio

2.3.1. Alloggiamento

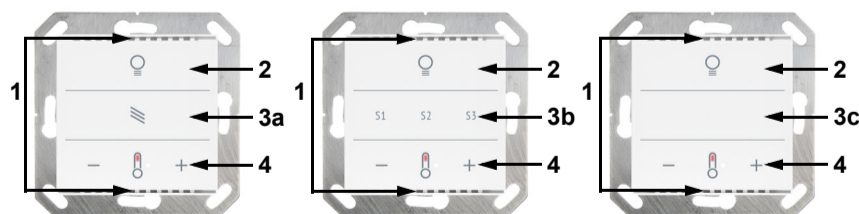


Fig. 3 Lato anteriore

1 Fessura di ventilazione (superiore e inferiore)

2 Area "Light" con 3 superfici tattili

3a Area "Protezione solare/guida" con 3 superfici tattili

3b Area "Scene" con 3 superfici tattili

3c 3 superfici tattili configurabili

4 Area "Temperatura" con 3 superfici tattili

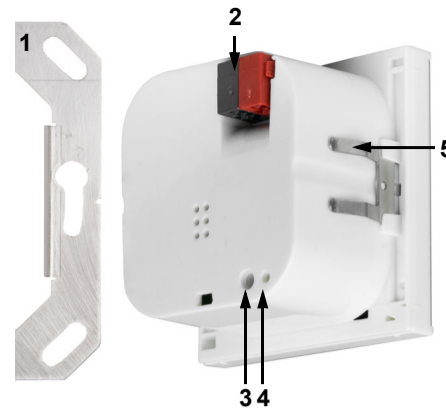


Fig. 4 Retro

1 Telaio portante

2 Morsetto KNX BUS +/-

3 Tasto di programmazione (rientrante) per l'apprendimento nel dispositivo

4 LED di programmazione (rientrante)

5 Bloccaggio

2.4. Montaggio del sensore

Per prima cosa montare la scatola antivento con la linea di alimentazione. Sigillare anche i tubi di alimentazione per evitare correnti d'aria.

Quindi avvitare la piastra di supporto sulla scatola e posizionare il telaio del sistema interruttori. Collegare la linea del bus +/- al connettore (nero-rosso).

Fissare l'alloggiamento al telaio metallico saldamente tramite gli elementi di bloccaggio, cosicché l'apparecchio e il telaio siano bloccati.

2.5. Avvertenze per il montaggio e la messa in servizio

Non esporre ma il dispositivo all'acqua (es. pioggia) o alla polvere. Il contatto con questi agenti può comportare danni all'elettronica. Non deve essere superata l'umidità relativa dell'aria del 95%. Evitare condensa.

In seguito all'inserimento della tensione di bus, l'apparecchio sarà per alcuni secondi in fase di inizializzazione. Durante questo intervallo tramite il bus non potrà essere ricevuto od inviato alcun dato.

3. Indirizzamento del dispositivo sul bus

Il dispositivo viene fornito con l'indirizzo di bus 15.15.255. Un altro indirizzo può essere programmato nell'ETS sovrascrivendo l'indirizzo 15.15.255 o impostato mediante il pulsante di programmazione.

4. Manutenzione

Le fessure di ventilazione non devono essere sporche o coperte. Normalmente è sufficiente pulire l'apparecchio con un panno morbido e asciutto, quando necessario.

5. Smaltimento

Dopo l'uso, l'apparecchio deve essere smaltito o riciclato in conformità alle norme di legge. Non smaltirlo insieme ai rifiuti domestici!