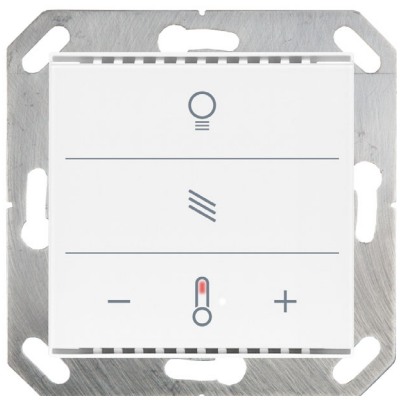
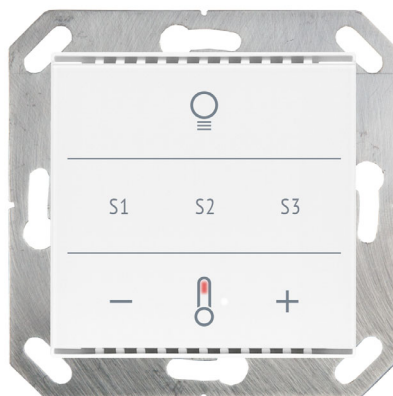


Cala KNX MultiTouch T

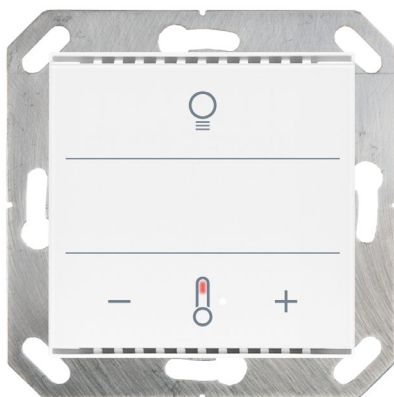
Boutons pour lumière, entraînement, scènes et contrôle de température



Cala KNX MultiTouch T Light/Sunblind
Numéros d'article 70890 (blanc), 70892 (noir)



Cala KNX MultiTouch T Light/Scenes
Numéros d'article 70960 (blanc), 70962 (noir)



Cala KNX MultiTouch T Light
Numéros d'article 70950 (blanc), 70952 (noir)

1. Description	3
1.0.1. Fonction de surface	4
1.0.2. Contenu de la livraison	5
1.1. Données techniques	5
1.1.1. Précision de mesure	6
2. Installation et mise en service	6
2.1. Informations sur l'installation	6
2.2. Emplacement de montage	7
2.3. Montage de l'appareil	8
2.3.1. Boîtier	8
2.4. Montage du capteur	9
2.5. Informations sur le montage et la mise en service	9
3. Adressage de l'appareil sur le bus	9
4. Maintenance	9
5. Elimination	10
6. Protocole de transfert	11
6.1. Liste de tous les objets de communication	11
7. Réglage des paramètres	18
7.1. Comportement en cas de panne de secteur/du retour de tension	18
7.2. Réglages généraux	19
7.3. Bouton-poussoir	19
7.3.1. Activer/régler l'intensité de la lumière	21
7.3.2. Bouton-poussoir de l'entraînement	21
7.3.3. Bouton-poussoir Régulateur de température	22
7.3.4. Bouton-poussoir 1 / 2 / 3 / 4 / 5 / 6 / 7 / 8 / 9	22
7.3.5. Modes de commande pour le contrôle de l'entraînement	29
7.4. LED	30
7.5. Valeur de mesure de la température	34
7.6. Valeurs seuils de la température	35
7.6.1. Valeur seuil 1, 2, 3	35
7.7. Régulation de la température PI	37
7.7.1. Régulation du chauffage niveau 1/2	44
7.7.2. Régulation du refroidissement niveau 1/2	46
7.7.3. Commande Fan Coil	48
7.8. Scénarios	49
7.9. Logique	50
7.9.1. Logique ET 1/2/3/4 et logique OU 1/2/3/4	50
7.9.2. Entrées d'association de la logique ET	53
7.9.3. Entrées d'association de la logique OU	54



L'installation, le contrôle, la mise en service et le dépannage de l'appareil sont strictement réservés aux électriciens qualifiés.

Le présent manuel est régulièrement modifié et adapté aux versions les plus récentes du logiciel. La version des modifications (version du logiciel et date) est indiquée en pied de page de la table des matières.

Si vous employez un appareil dont la version du logiciel est plus récente, consultez le site **www.elsner-elektronik.de** sous la rubrique « Service » et vérifiez si une nouvelle version du manuel est disponible.

Explication des symboles contenus dans le présent manuel



Consignes de sécurité.



Consignes de sécurité pour les travaux sur les raccords électriques, composants, etc.

DANGER !

... signale la présence d'une situation dangereuse imminente pouvant entraîner la mort ou de graves blessures si elle n'est pas évitée.

AVERTISSEMENT ! ... signale la présence d'une situation potentiellement dangereuse pouvant entraîner la mort ou de graves blessures si elle n'est pas évitée.

ATTENTION ! ... signale la présence d'une situation potentiellement dangereuse pouvant entraîner des blessures légères ou mineures si elle n'est pas évitée.



ATTENTION ! ... signale une situation pouvant entraîner des dommages matériels.

ETS

Les préréglages des paramètres sont soulignés dans les tableaux ETS.

1. Description

Le **Bouton-poussoir Cala KNX MultiTouch T** comporte des touches tactiles, qui permettent d'exécuter les fonctions dans le système de bus de bâtiment KNX. La surface en verre est imprimée avec des zones de réglage de l'éclairage et de la température. Des LED de couleur sont intégrées dans ces zones (une LED blanche dans le symbole de la lumière, une LED rouge et une bleue dans le symbole du thermomètre et trois LED blanches chacune pour l'indication du niveau) et leur comportement peut être défini. Le **Cala KNX MultiTouch T Light/Sunblind** comporte une section supplémentaire pour le déplacement des stores/pare-soleils (haut/bas), le **Cala KNX MultiTouch T Light/Scenes** comporte une zone pour l'exécution des scénarios (3 scénarios).

Un capteur de température est intégré dans le **Cala KNX MultiTouch T**. À l'aide du bus, l'appareil peut recevoir une valeur de mesure de la température externe et la traiter avec ses propres données pour obtenir une température globale (valeur mixte).

Le **Cala KNX MultiTouch T** dispose d'un régulateur PI pour un chauffage et un refroidissement. Les touches tactiles « + » et « - » permettent de modifier la température de consigne.

Les objets de communication peuvent être associés à l'aide des trames logiques ET et OU.

L'appareil est complété avec un cadre d'une série d'interrupteurs utilisée dans le bâtiment et s'intègre ainsi parfaitement dans l'équipement intérieur.

Fonctions :

- **Zone de commande pour l'éclairage** avec 3 touches (commutation et variation de l'intensité)
- **Zone de commande pour la régulation de la température** avec 3 touches (plus chaud, plus froid, commutation chauffage/refroidissement)
- Au total 9 touches, qui peuvent toutes être attribuées avec les fonctions bus prévues ou individuellement avec d'autres fonctions bus (interrupteur, commutateur, variateur, store, auvent, volets roulants, fenêtre, codeur 8 ou 16 Bits, exécution / enregistrement de scénarios)
- **LED réglables.** Toutes les LED éteintes, toutes les LED allumées, LED actives toujours allumées, toutes les LED allumées pour un temps défini après avoir appuyé sur les touches, LED actives allumées pour un temps défini après avoir appuyé sur les touches. Réglable si la LED de la valeur d'objet de blocage = 1 clignote. Luminosité des LED pré-réglable pour le jour et la nuit
- **Fonction de surface** en touchant deux boutons-poussoir ou plus. Configurable comme interrupteur, commutateur, comme codeur 8 ou 16 bits ou pour exécuter des scénarios
- **Commande des scénarios.** 3 canaux de scénarios avec 5 objets respectivement
- Mesure de la **température. Valeur mixte** de la valeur de mesure propre et des valeurs externes (proportion réglable en pourcentage), édition des valeurs minimum et maximum

- **Régulateur PI pour le chauffage** (un ou deux niveaux) et **refroidissement** (un ou deux niveaux) selon la température. Régulation selon des valeurs de consigne séparées ou une température de consigne de base
- **4 trames logiques ET et 4 trames logiques OU** avec respectivement 4 entrées. Comme entrées pour la trame logique, il est possible d'utiliser tous les événements de commutation ainsi que 8 entrées logiques sous la forme d'objets de communication. La sortie de chaque trame peut être configurée au choix comme 1 bit ou comme 2 x 8 bits.

Fonctions supplémentaires Cala KNX MultiTouch T Light/Sunblind :

- **Zone de commande pour store**, auvent, volets roulants ou fenêtre avec 3 touches (haut/bas avec une différence court/long, position de course)

Fonctions supplémentaires Cala KNX MultiTouch T Light/Scenes :

- **Zone de commande pour l'exécution et l'enregistrement des scénarios** avec 3 touches pour les scénarios

La configuration se réalise par le logiciel KNX ETS 5. Le **fichier de produit** est disponible au téléchargement dans le catalogue en ligne ETS et sur la page d'accueil de Elsner Elektronik **www.elsner-elektronik.de** dans le menu « service ».

1.0.1. Fonction de surface

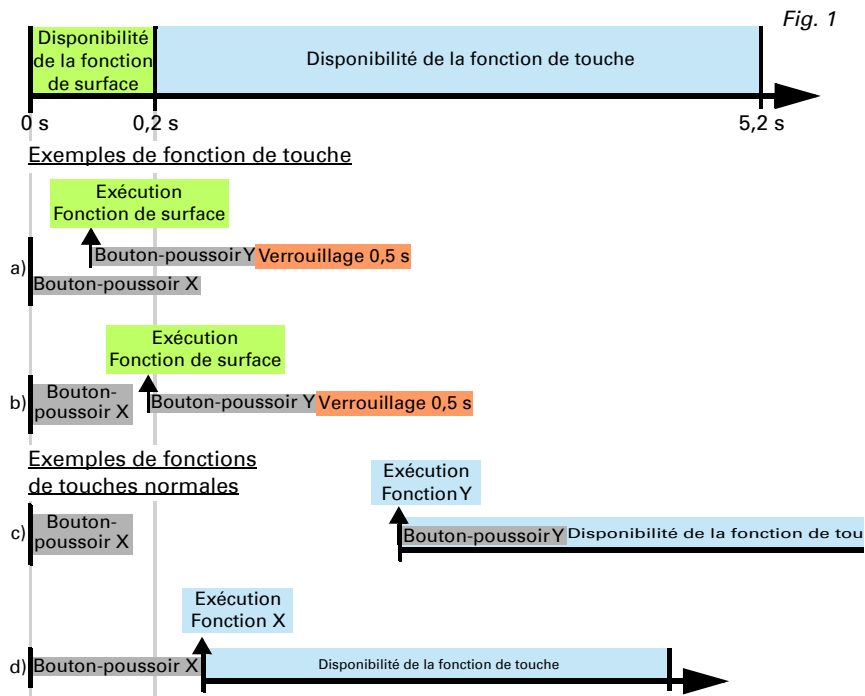
Si la fonction de surface a été activée dans l'ETS, en plus des fonctions de touches normales, une autre fonction est disponible. Elle est déclenchée en touchant plusieurs touches, par ex. si l'on appuie sur la touche entièrement avec la paume de la main.

Utiliser la fonction de surface

Si une touche est enfoncée et qu'une (autre) touche est enfoncée dans un délai de 0,2 secondes, l'action définie dans l'ETS pour l'utilisation de surface est exécutée (Voir Fig. 1 a) et b)). Les touches sont ensuite bloquées pendant 0,5 secondes.

Utiliser une fonction de touche normale

Si une touche est enfoncée et qu'aucune autre touche n'est actionnée pendant 0,2 secondes, la fonction de touche normale est activée/mise à disposition pendant 5 secondes (Voir Fig. 1 c) et d)). Elle est prolongée de 5 secondes à chaque pression sur la touche.



Si la fonction de surface est désactivée dans l'ETS, les touches peuvent être utilisées normalement à tout moment.

1.0.2. Contenu de la livraison

- Bouton-poussoir dans le boîtier
- Plaque de support

Vous avez besoin de ce qui suit *en supplément* (non fourni) :

- Boîtier d'appareil Ø 60 mm, 42 mm de profondeur
- Cadre (pour insert 55 x 55 mm), adapté à la gamme d'interrupteurs utilisée dans le bâtiment

1.1. Données techniques

Boîtier	Verre véritable, plastique
Couleurs	<ul style="list-style-type: none"> • similaire RAL 9010 blanc pur • similaire RAL 9005 noir profond
Montage	Encastré (montage mural dans un boîtier d'appareil Ø 60 mm, 42 mm de profondeur ou boîtier de paroi creuse pour trou de fraisage Ø 68 mm)

Indice de protection	IP 20
Dimensions	Boîtier env. 55 x 55 (l x h, mm), Profondeur de montage env. 10 mm, Plaque de support env. 71 x 71 (l x h, mm)
Poids total	env. 50 g
Température ambiante	Fonctionnement et stockage -25...+85 °C
Humidité de l'air ambiant	max. 95 % hum. rel., éviter la condensation.
Tension de service	Tension de bus KNX
Courant de bus	max. 19 mA
Sortie de données	Bornier enfichable de bus KNX +/-
Adresses de groupes	max. 205
Associations	max. 205
Objets de communication	Cala KNX MultiTouch T Light/Sunblind : 199 Cala KNX MultiTouch T Light/Scenes : 198 Cala KNX MultiTouch T Light : 198
Plage de mesure de la température	-25...+85°C
Résolution de température	0,1 °C

Le produit est conforme aux dispositions des directives de l'UE.

1.1.1. Précision de mesure

Les variations de valeur mesurée dus à des sources permanentes d'interférence (voir chapitre *Lieu de montage*) peuvent être corrigées au niveau de l'ETS pour obtenir le niveau de précision spécifié par le capteur (décalage).

Lors de la **mesure de la température**, l'échauffement propre de l'appareil est pris en compte par l'électronique. Il est compensé par le Software.

2. Installation et mise en service

2.1. Informations sur l'installation



L'installation, le contrôle, la mise en service et le dépannage de l'appareil sont strictement réservés aux électriciens qualifiés.



ATTENTION ! Tension électrique !

- L'appareil contient des composants sous tension sans protection.
- Respecter les dispositions nationales.
 - Mettre toutes les lignes montées hors tension puis prendre les mesures de sécurité qui s'imposent afin d'éviter une mise en marche accidentelle.

- Si l'appareil est endommagé, il est interdit de le mettre en service.
- Mettre l'appareil ou l'installation hors service puis le sécuriser afin d'éviter toute utilisation accidentelle lorsqu'il n'est plus possible de garantir un fonctionnement sans danger.

L'appareil a exclusivement été conçu pour une utilisation conforme aux prescriptions décrites dans le présent manuel. En cas de modification non conforme ou de non-respect du manuel d'utilisation, tout droit à la garantie ou garantie légale cesse.

Après avoir déballé l'appareil, immédiatement l'examiner afin de déterminer tout dommage mécanique. En cas d'avaries de transport, veuillez en informer immédiatement le fournisseur.

L'appareil ne peut être utilisé que comme une installation fixe, c'est-à-dire uniquement s'il est monté dans une installation, après l'achèvement de tous les travaux d'installation et de mise en service, et uniquement dans un environnement prévu à cet effet.

La société Elsner Elektronik décline toute responsabilité pour d'éventuelles modifications des normes et standards appliqués après la date de parution du présent manuel.

2.2. Emplacement de montage

le **Bouton-poussoir Cala KNX MultiTouch T** est conçu pour un montage mural dans un boîtier d'appareil (\varnothing 60 mm, 42 mm de profondeur).

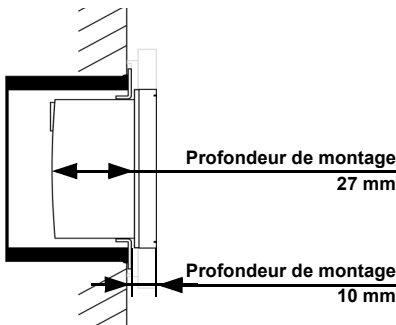


Fig. 2: Plan en coupe.

Le **Bouton-poussoir Cala KNX Multi-Touch T** est adapté aux boîtiers d'appareil standard (\varnothing 60 mm, profondeur 42 mm).
Le cadre n'est pas fourni à la livraison !



**Installer et utiliser uniquement dans des locaux secs.
Éviter la condensation.**

En choisissant le lieu du montage, faites attention à ce que les résultats du mesurage soient le moins faussés possibles par les influences extérieures. Sources d'interférences éventuelles :

- exposition directe au soleil
- courant d'air provenant des fenêtres et des portes
- courant d'air provenant des tuyaux reliant les autres pièces ou l'extérieur à la boîte dans laquelle le capteur est monté

- Réchauffement ou refroidissement du corps de bâtiment où est monté le capteur, en raison, par exemple, du rayonnement solaire, des conduites de chauffage ou d'eau froide
- conduites de raccordement et tuyaux vides reliant une zone plus froide ou plus chaude au capteur

Les variations de valeur mesurée dues à ces sources de perturbation doivent être corrigées au niveau de l'ETS pour obtenir le niveau de précision spécifié par le capteur (décalage).

2.3. Montage de l'appareil

2.3.1. Boîtier

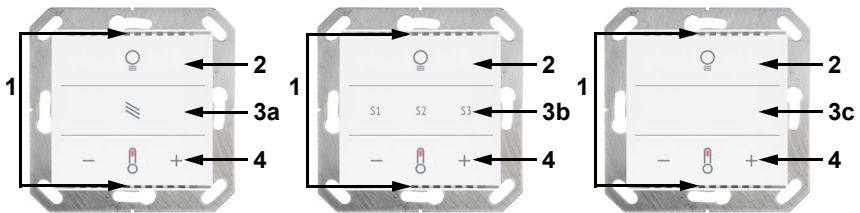


Fig. 3 Avant

- 1 Fente d'aération (haut et bas)
- 2 Zone « Éclairage » avec 3 touches tactiles
- 3a Zone « Pare-soleil/Entraînement » avec 3 touches tactiles
- 3b Zone « Scénarios » avec 3 touches tactiles
- 3c 3 touches tactiles configurables
- 4 Zone « Température » avec 3 touches tactiles

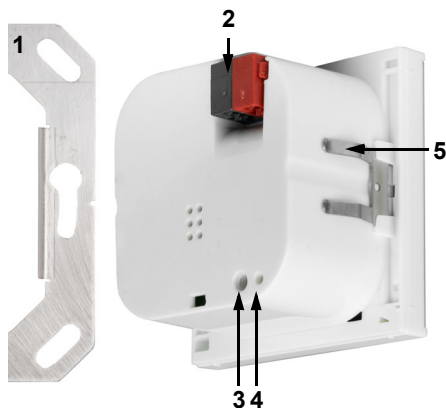


Fig. 4 Arrière

- 1 Cadre support
- 2 Bornier KNX BUS +/-
- 3 Bouton de programmation (encastré) pour programmer l'appareil
- 4 LED de programmation (encastrée)
- 5 Grilles

2.4. Montage du capteur

Montez d'abord le boîtier étanche au vent avec alimentation. Étanchéifiez également les conduites d'alimentation pour éviter les courants d'air.

Vissez ensuite la plaque de support sur le boîtier et placez le cadre de l'ensemble d'interrupteurs. Raccordez le câble bus +/- sur le connecteur (noir-rouge).

Enfichez le boîtier avec la grille en le fixant sur le cadre en métal afin que l'appareil et le cadre soient fixés.

2.5. Informations sur le montage et la mise en service

Ne jamais exposer l'appareil à l'eau (de pluie) ou à la poussière. Cela peut endommager l'électronique. L'hygrométrie relative de l'air ne doit pas dépasser 95 %. Éviter la condensation.

Après l'application de la tension de bus, l'appareil se trouve pendant quelques secondes dans la phase d'initialisation. Dans cette période ne peut être reçue ou envoyée aucune information par le bus.

3. Adressage de l'appareil sur le bus

L'appareil est livré avec l'adresse bus 15.15.255. Il est possible de programmer une autre adresse dans le logiciel ETS en écrasant l'adresse 15.15.255 ou en réalisant la programmation en appuyant sur le bouton-poussoir de programmation.

4. Maintenance

Les fentes de ventilation ne doivent pas être encrassées ou couvertes. En général, il suffit d'essuyer l'appareil avec un chiffon doux et sec si nécessaire.

5. Elimination

Après utilisation, l'appareil doit être éliminé ou recyclé conformément aux dispositions légales. Ne le jetez pas avec les ordures ménagères !

6. Protocole de transfert

Unités :

Températures en degrés Celsius

6.1. Liste de tous les objets de communication

Abréviations balises :

C Communication

L Lecture

E Écriture

T Transmission

A Actualiser

N°	Texte	Fonction	Balises	Type de DPT	Taille
0	Version de logiciel	Sortie	L-CT	[217.1] DPT_Version	2 bits
27	Activation/désactivation des vibrations des touches	Entrée	-EC-	[1.1] DPT_Switch	1 Bit
28	Objet de réveil de touches 1 bit	Sortie	--CT	[1.1] DPT_Switch	1 Bit
29	Objet de réveil de touches 1 byte	Sortie	--CT	[5.10] DPT_Value_1_U-count	1 Byte
30	Objets de réveil de touches Blocage	Entrée	-EC-	[1.1] DPT_Switch	1 Bit
31	Opération de zone Marche/Arrêt	Entrée	-EC-	[1.1] DPT_Switch	1 Bit
32	Opération de zone Sortie: Interrupteur	Sortie	L-CT	selon le réglage	2 Bytes
Uniquement pour Cala KNX MultiTouch T Light/Sunblind					
36	Mécanisme d'entraînement position de déplacement	Sortie	L-CT	[5.1] DPT_Scaling	1 bit
Pour tous les modèles					
37	Bouton 1 durée longue	Sortie	L-CT	[1.8] DPT_UpDown	1 Bit
38	Bouton 1 durée brève	Sortie	L-CT	[1.10] DPT_Start	1 Bit
39	Bouton 1 commutation	Sortie	L-CT	[1.1] DPT_Switch	1 Bit
40	Bouton 1 variateur	Entrée / Sortie	LECT	[3.7] DPT_Control_Dimming	4 Bit
41	Bouton 1 transducteur 8 bits	Sortie	L-CT	[5.10] DPT_Value_1_U-count	1 Byte
42	Bouton 1 transducteur 16 bits	Sortie	L-CT	[9] 9.xxx	2 bits
43	Bouton 1 scène (appel)	Sortie	L-CT	selon le réglage	1 Byte
44	Bouton 2 durée longue	Sortie	L-CT	[1.8] DPT_UpDown	1 Bit
45	Bouton 2 durée brève	Sortie	L-CT	[1.10] DPT_Start	1 Bit
46	Bouton 2 commutation	Sortie	L-CT	[1.1] DPT_Switch	1 Bit

N°	Texte	Fonction	Balis es	Type de DPT	Taille
47	Bouton 2 variateur	Entrée / Sortie	LECT	[3.7] DPT_Control_Di- mming	4 Bit
48	Bouton 2 transducteur 8 bits	Sortie	L-CT	[5.10] DPT_Value_1_U- count	1 Byte
49	Bouton 2 transducteur 16 bits	Sortie	L-CT	[9] 9.xxx	2 bits
50	Bouton 2 scène (appel)	Sortie	L-CT	selon le réglage	1 Byte
51	Bouton 3 pression prolongée	Sortie	L-CT	[1.8] DPT_UpDown	1 Bit
52	Bouton 3 pression brève	Sortie	L-CT	[1.10] DPT_Start	1 Bit
53	Bouton 3 commutation complé- ment	Sortie	L-CT	[1.1] DPT_Switch	1 Bit
54	Bouton 3 variation	Entrée / Sortie	LECT	[3.7] DPT_Control_Di- mming	4 Bit
55	Bouton 3 transducteur 8 bits	Sortie	L-CT	[5.10] DPT_Value_1_U- count	1 Byte
56	Bouton 3 transducteur 16 bits	Sortie	L-CT	[9] 9.xxx	2 bits
57	Bouton 3 scène (appel)	Sortie	L-CT	selon le réglage	1 Byte
58	Bouton 4 pression prolongée	Sortie	L-CT	[1.8] DPT_UpDown	1 Bit
59	Bouton 4 pression brève	Sortie	L-CT	[1.10] DPT_Start	1 Bit
60	Bouton 4 commutation complé- ment	Sortie	L-CT	[1.1] DPT_Switch	1 Bit
61	Bouton 4 variation	Entrée / Sortie	LECT	[3.7] DPT_Control_Di- mming	4 Bit
62	Bouton 4 transducteur 8 bits	Sortie	L-CT	[5.10] DPT_Value_1_U- count	1 Byte
63	Bouton 4 transducteur 16 bits	Sortie	L-CT	[9] 9.xxx	2 bits
64	Bouton 4 scène (appel)	Sortie	L-CT	selon le réglage	1 Byte
65	Bouton 5 pression prolongée	Sortie	L-CT	[1.8] DPT_UpDown	1 Bit
66	Bouton 5 pression brève	Sortie	L-CT	[1.10] DPT_Start	1 Bit
67	Bouton 5 commutation complé- ment	Sortie	L-CT	[1.1] DPT_Switch	1 Bit
68	Bouton 5 variation	Entrée / Sortie	LECT	[3.7] DPT_Control_Di- mming	4 Bit
69	Bouton 5 transducteur 8 bits	Sortie	L-CT	[5.10] DPT_Value_1_U- count	1 Byte
70	Bouton 5 transducteur 16 bits	Sortie	L-CT	[9] 9.xxx	2 bits
71	Bouton 5 scène (appel)	Sortie	L-CT	selon le réglage	1 Byte
72	Bouton 6 pression prolongée	Sortie	L-CT	[1.8] DPT_UpDown	1 Bit
73	Bouton 6 pression brève	Sortie	L-CT	[1.10] DPT_Start	1 Bit
74	Bouton 6 commutation complé- ment	Sortie	L-CT	[1.1] DPT_Switch	1 Bit
75	Bouton 6 variation	Entrée / Sortie	LECT	[3.7] DPT_Control_Di- mming	4 Bit

N°	Texte	Fonction	Balises	Type de DPT	Taille
76	Bouton 6 transducteur 8 bits	Sortie	L-CT	[5.10] DPT_Value_1_U-count	1 Byte
77	Bouton 6 transducteur 16 bits	Sortie	L-CT	[9] 9.xxx	2 bits
78	Bouton 6 scène (appel)	Sortie	L-CT	selon le réglage	1 Byte
79	Bouton 7 pression prolongée	Sortie	L-CT	[1.8] DPT_UpDown	1 Bit
80	Bouton 7 pression brève	Sortie	L-CT	[1.10] DPT_Start	1 Bit
81	Bouton 7 commutation complément	Sortie	L-CT	[1.1] DPT_Switch	1 Bit
82	Bouton 7 variation	Entrée / Sortie	LECT	[3.7] DPT_Control_Dimming	4 Bit
83	Bouton 7 transducteur 8 bits	Sortie	L-CT	[5.10] DPT_Value_1_U-count	1 Byte
84	Bouton 7 transducteur 16 bits	Sortie	L-CT	[9] 9.xxx	2 bits
85	Bouton 7 scène (appel)	Sortie	L-CT	selon le réglage	1 Byte
86	Bouton 8 pression prolongée	Sortie	L-CT	[1.8] DPT_UpDown	1 Bit
87	Bouton 8 pression brève	Sortie	L-CT	[1.10] DPT_Start	1 Bit
88	Bouton 8 commutation complément	Sortie	L-CT	[1.1] DPT_Switch	1 Bit
89	Bouton 8 variation	Entrée / Sortie	LECT	[3.7] DPT_Control_Dimming	4 Bit
90	Bouton 8 transducteur 8 bits	Sortie	L-CT	[5.10] DPT_Value_1_U-count	1 Byte
91	Bouton 8 transducteur 16 bits	Sortie	L-CT	[9] 9.xxx	2 bits
92	Bouton 8 scène (appel)	Sortie	L-CT	selon le réglage	1 Byte
93	Bouton 9 pression prolongée	Sortie	L-CT	[1.8] DPT_UpDown	1 Bit
94	Bouton 9 pression brève	Sortie	L-CT	[1.10] DPT_Start	1 Bit
95	Bouton 9 commutation complément	Sortie	L-CT	[1.1] DPT_Switch	1 Bit
96	Bouton 9 variation	Entrée / Sortie	LECT	[3.7] DPT_Control_Dimming	4 Bit
97	Bouton 9 encodeur 8 bit	Sortie	L-CT	[5.10] DPT_Value_1_U-count	1 Byte
98	Bouton 9 encodeur 16 bit	Sortie	L-CT	[9] 9.xxx	2 bits
99	Bouton 9 scène (appel)	Sortie	L-CT	selon le réglage	1 Byte
101	Toutes les LED Marche/Arrêt	Entrée	-EC-	[1.1] DPT_Switch	1 Bit
102	Toutes les LED Luminosité	Entrée	-EC-	[5.1] DPT_Scaling	1 bit
103	Toutes les LED Luminosité jour = 1 nuit = 0	Entrée	-EC-	[1.1] DPT_Switch	1 Bit
106	Éclairage LED Marche/Arrêt	Entrée	-EC-	[1.1] DPT_Switch	1 Bit
107	Éclairage LED barrière	Entrée	-EC-	[1.1] DPT_Switch	1 Bit
110	Température LED Activation	Entrée	-EC-	[1.1] DPT_Switch	1 Bit

N°	Texte	Fonction	Balises	Type de DPT	Taille
111	Température LED rouge Marche/Arrêt	Entrée	-EC-	[1.1] DPT_Switch	1 Bit
112	Température LED rouge barrière	Entrée	-EC-	[1.1] DPT_Switch	1 Bit
113	Température LED bleu Marche/Arrêt	Entrée	-EC-	[1.1] DPT_Switch	1 Bit
114	Température LED bleu barrière	Entrée	-EC-	[1.1] DPT_Switch	1 Bit
117	Capteur de température: dérangement	Sortie	L-CT	[1.1] DPT_Switch	1 Bit
118	Capteur de température: valeur mesurée externe	Entrée	-ECT	[9.1] DPT_Value_Temp	2 bits
119	Capteur de température: valeur mesurée	Sortie	L-CT	[9.1] DPT_Value_Temp	2 bits
120	Capteur de température: valeur mesurée totale	Sortie	L-CT	[9.1] DPT_Value_Temp	2 bits
121	Capteur de température: valeur mesurée demande mini/maxi	Entrée	-EC-	[1.17] DPT_Trigger	1 Bit
122	Capteur de température: valeur mesurée minimale	Sortie	L-CT	[9.1] DPT_Value_Temp	2 bits
123	Capteur de température: valeur mesurée maximale	Sortie	L-CT	[9.1] DPT_Value_Temp	2 bits
124	Capteur de température: valeur mesurée réinitialisation mini/maxi	Entrée	-EC-	[1.17] DPT_Trigger	1 Bit
126	Val. limite temp. 1: valeur absolue	Entrée / Sortie	LECT	[9.1] DPT_Value_Temp	2 bits
127	Val. limite temp. 1: (1:+ 0:-)	Entrée	-EC-	[1.1] DPT_Switch	1 Bit
128	Val. limite temp. 1: report commutation 0 à 1	Entrée	-EC-	[7.5] DPT_TimePeriod-Sec	2 bits
129	Val. limite temp. 1: report commutation 1 à 0	Entrée	-EC-	[7.5] DPT_TimePeriod-Sec	2 bits
130	Val. limite temp. 1: sortie commutation	Sortie	L-CT	[1.1] DPT_Switch	1 Bit
131	Val. limite temp. 1: verrouillage sortie de comm.	Entrée	-EC-	[1.1] DPT_Switch	1 Bit
132	Val. limite temp. 2: valeur absolue	Entrée / Sortie	LECT	[9.1] DPT_Value_Temp	2 bits
133	Val. limite temp. 2: (1:+ 0:-)	Entrée	-EC-	[1.1] DPT_Switch	1 Bit
134	Val. limite temp. 2: report commutation 0 à 1	Entrée	-EC-	[7.5] DPT_TimePeriod-Sec	2 bits
135	Val. limite temp. 2: report commutation 1 à 0	Entrée	-EC-	[7.5] DPT_TimePeriod-Sec	2 bits

N°	Texte	Fonction	Balises	Type de DPT	Taille
136	Val. limite temp. 2: sortie commutation	Sortie	L-CT	[1.1] DPT_Switch	1 Bit
137	Val. limite temp. 2: verrouillage sortie de comm.	Entrée	-EC-	[1.1] DPT_Switch	1 Bit
138	Val. limite temp. 3: valeur absolue	Entrée / Sortie	LECT	[9.1] DPT_Value_Temp	2 bits
139	Val. limite temp. 3: (1:+ 0:-)	Entrée	-EC-	[1.1] DPT_Switch	1 Bit
140	Val. limite temp. 3: report commutation 0 à 1	Entrée	-EC-	[7.5] DPT_TimePeriod-Sec	2 bits
141	Val. limite temp. 3: report commutation 1 à 0	Entrée	-EC-	[7.5] DPT_TimePeriod-Sec	2 bits
142	Val. limite temp. 3: sortie commutation	Sortie	L-CT	[1.1] DPT_Switch	1 Bit
143	Val. limite temp. 3: verrouillage sortie de comm.	Entrée	-EC-	[1.1] DPT_Switch	1 Bit
146	Rég.temp. : Mode HVAC (Priorité 1)	Entrée / Sortie	LECT	selon le réglage	1 Byte
147	Rég.temp. : Mode HVAC (Priorité 2)	Entrée / Sortie	LECT	selon le réglage	1 Byte
148	Rég.temp. : Mode activ. protection antigel/therm.	Entrée	LECT	[1.1] DPT_Switch	1 Bit
149	Rég.temp. : Blocage (1 = bloquer)	Entrée	-EC-	[1.1] DPT_Switch	1 Bit
150	Rég.temp. : Valeur de consigne actuelle	Sortie	L-CT	[9.1] DPT_Value_Temp	2 bits
151	Rég.temp. : Commut. (0 : chauff.[1 : refroidiss.)	Entrée	-EC-	[1.1] DPT_Switch	1 Bit
152	Rég.temp. : Valeur de consigne chauffage confort	Entrée / Sortie	LECT	[9.1] DPT_Value_Temp	2 bits
153	Rég.temp. : Val. de cons. chauff.conf.(1 :+ 0 : -)	Entrée	-EC-	[1.1] DPT_Switch	1 Bit
154	Rég.temp. : Valeur de cons. refroidissement conf.	Entrée / Sortie	LECT	[9.1] DPT_Value_Temp	2 bits
155	Rég.temp. : Valeur de cons.refroid. conf.(1:+ 0:-)	Entrée	-EC-	[1.1] DPT_Switch	1 Bit
156	Rég.temp. : Décalage val. de cons. de base 16 bits	Entrée	-EC-	[9.1] DPT_Value_Temp	2 bits
157	Rég.temp. : Valeur de consigne veille chauffage	Entrée / Sortie	LECT	[9.1] DPT_Value_Temp	2 bits
158	Rég.temp. : Val. de cons. veille chauff.(1:+ 0:-)	Entrée	-EC-	[1.1] DPT_Switch	1 Bit
159	Rég.temp. : Val. de cons. veille refroidissement	Entrée / Sortie	LECT	[9.1] DPT_Value_Temp	2 bits

N°	Texte	Fonction	Balises	Type de DPT	Taille
160	Rég.temp.:Val.de cons.veille refroidiss.(1:+ 0:-)	Entrée	-EC-	[1.1] DPT_Switch	1 Bit
161	Rég.temp. : Valeur de consigne chauffage Eco	Entrée / Sortie	LECT	[9.1] DPT_Value_Temp	2 bits
162	Rég.temp. : Val. de cons.chauff. Eco (1 :+ 0 : -)	Entrée	-EC-	[1.1] DPT_Switch	1 Bit
163	Rég.temp. : Val. de cons. refroidissement Eco	Entrée / Sortie	LECT	[9.1] DPT_Value_Temp	2 bits
164	Rég.temp. : Val.de cons. refroidiss.Eco(1 :+ 0:-)	Entrée	-EC-	[1.1] DPT_Switch	1 Bit
165	Rég.temp. : Grandeur réglage chauff. (1. niveau)	Sortie	L-CT	[5.1] DPT_Scaling	1 bit
166	Rég.temp. : Grandeur réglage chauff.(2. niveau)	Sortie	L-CT	[5.1] DPT_Scaling	1 bit
167	Rég.temp. : Grandeur régl. refroidiss. (1. niveau)	Sortie	L-CT	[5.1] DPT_Scaling	1 bit
168	Rég.temp. : Grandeur régl. refroidiss. (2. niveau)	Sortie	L-CT	[5.1] DPT_Scaling	1 bit
169	Rég. temp. : Var. de contr. pour soup. 4/6 voies	Sortie	L-CT	[5.1] DPT_Scaling	1 bit
170	Rég.temp. :État chauffage niv.1(1=ENCL. 0=FER.)	Sortie	L-CT	[1.1] DPT_Switch	1 Bit
171	Rég.temp. :État chauffage niv.2(1=ENCL. 0=FER.)	Sortie	L-CT	[1.1] DPT_Switch	1 Bit
172	Rég.temp.: État du refroid.niv.1(1=ENCL. 0=FER.)	Sortie	L-CT	[1.1] DPT_Switch	1 Bit
173	Rég.temp.:État du refroid.niv.2(1=ENCL. 0=FER.)	Sortie	L-CT	[1.1] DPT_Switch	1 Bit
174	Rég.temp. : Etat de prolongation confort	Entrée / Sortie	LECT	[1.1] DPT_Switch	1 Bit
175	Rég.temp. : Temps de prolongation confort	Entrée	LECT	[7.5] DPT_TimePeriod-Sec	2 bits
176	Régulateur de temp. : Fan Coil niveau 0 à 3	Sortie	L-CT	[5.1] DPT_Scaling	1 bit
177	Régulateur de temp. : Fan Coil niveau 1	Sortie	L-CT	[1.1] DPT_Switch	1 Bit
178	Régulateur de temp. : Fan Coil niveau 2	Sortie	L-CT	[1.1] DPT_Switch	1 Bit
179	Régulateur de temp. : Fan Coil niveau 3	Sortie	L-CT	[1.1] DPT_Switch	1 Bit
180	Régulateur de temp. : Fan Coil auto=1 manuel=0	Entrée / Sortie	LECT	[1.1] DPT_Switch	1 Bit

N°	Texte	Fonction	Balis es	Type de DPT	Taille
185	Scène 1 : Appel (8 bit)	Entrée	-EC-	[17.1] DPT_SceneNu- mber	1 Bit
186	Scène 1 : Sortie 1	Sortie	LECT	selon le réglage	4 Bytes
187	Scène 1 : Sortie 2	Sortie	LECT	selon le réglage	4 Bytes
188	Scène 1 : Sortie 3	Sortie	LECT	selon le réglage	4 Bytes
189	Scène 1 : Sortie 4	Sortie	LECT	selon le réglage	4 Bytes
190	Scène 1 : Sortie 5	Sortie	LECT	selon le réglage	4 Bytes
191	Scène 2 : Appel (8 bit)	Entrée	-EC-	[17.1] DPT_SceneNu- mber	1 Bit
192	Scène 2 : Sortie 1	Sortie	LECT	selon le réglage	4 Bytes
193	Scène 2 : Sortie 2	Sortie	LECT	selon le réglage	4 Bytes
194	Scène 2 : Sortie 3	Sortie	LECT	selon le réglage	4 Bytes
195	Scène 2 : Sortie 4	Sortie	LECT	selon le réglage	4 Bytes
196	Scène 2 : Sortie 5	Sortie	LECT	selon le réglage	4 Bytes
197	Scène 3 : Appel (8 bit)	Entrée	-EC-	[17.1] DPT_SceneNu- mber	1 Bit
198	Scène 3 : Sortie 1	Sortie	LECT	selon le réglage	4 Bytes
199	Scène 3 : Sortie 2	Sortie	LECT	selon le réglage	4 Bytes
200	Scène 3 : Sortie 3	Sortie	LECT	selon le réglage	4 Bytes
201	Scène 3 : Sortie 4	Sortie	LECT	selon le réglage	4 Bytes
202	Scène 3 : Sortie 5	Sortie	LECT	selon le réglage	4 Bytes
205	Entrée logique 1	Entrée	-EC-	[1.2] DPT_Boo	1 Bit
206	Entrée logique 2	Entrée	-EC-	[1.2] DPT_Boo	1 Bit
207	Entrée logique 3	Entrée	-EC-	[1.2] DPT_Boo	1 Bit
208	Entrée logique 4	Entrée	-EC-	[1.2] DPT_Boo	1 Bit
209	Entrée logique 5	Entrée	-EC-	[1.2] DPT_Boo	1 Bit
210	Entrée logique 6	Entrée	-EC-	[1.2] DPT_Boo	1 Bit
211	Entrée logique 7	Entrée	-EC-	[1.2] DPT_Boo	1 Bit
212	Entrée logique 8	Entrée	-EC-	[1.2] DPT_Boo	1 Bit
217	Logique 1 ET : sortie de com- mutation 1 bit	Sortie	L-CT	[1.2] DPT_Boo	1 Bit
218	Logique 1 ET : 8 bit sortie A	Sortie	L-CT	selon le réglage	1 Byte
219	Logique 1 ET : 8 bit sortie B	Sortie	L-CT	selon le réglage	1 Byte
220	Logique 1 ET : Verrouillage	Entrée	-EC-	[1.1] DPT_Switch	1 Bit
221	Logique 2 ET : sortie de com- mutation 1 bit	Sortie	L-CT	[1.2] DPT_Boo	1 Bit
222	Logique 2 ET : 8 bit sortie A	Sortie	L-CT	selon le réglage	1 Byte
223	Logique 2 ET : 8 bit sortie B	Sortie	L-CT	selon le réglage	1 Byte
224	Logique 2 ET : Verrouillage	Entrée	-EC-	[1.1] DPT_Switch	1 Bit
225	Logique 3 ET : sortie de com- mutation 1 bit	Sortie	L-CT	[1.2] DPT_Boo	1 Bit

N°	Texte	Fonction	Balis es	Type de DPT	Taille
226	Logique 3 ET : 8 bit sortie A	Sortie	L-CT	selon le réglage	1 Byte
227	Logique 3 ET : 8 bit sortie B	Sortie	L-CT	selon le réglage	1 Byte
228	Logique 3 ET : Verrouillage	Entrée	-EC-	[1.1] DPT_Switch	1 Bit
229	Logique 4 ET : sortie de com- mutation 1 bit	Sortie	L-CT	[1.2] DPT_Bool	1 Bit
230	Logique 4 ET : 8 bit sortie A	Sortie	L-CT	selon le réglage	1 Byte
231	Logique 4 ET : 8 bit sortie B	Sortie	L-CT	selon le réglage	1 Byte
232	Logique 4 ET : Verrouillage	Entrée	-EC-	[1.1] DPT_Switch	1 Bit
233	Logique 1 OU : sortie de com- mutation 1 bit	Sortie	L-CT	[1.2] DPT_Bool	1 Bit
234	Logique 1 OU : 8 bit sortie A	Sortie	L-CT	selon le réglage	1 Byte
235	Logique 1 OU : 8 bit sortie B	Sortie	L-CT	selon le réglage	1 Byte
236	OU Logique 1 : Verrouillage	Entrée	-EC-	[1.1] DPT_Switch	1 Bit
237	Logique 2 OU : sortie de com- mutation 1 bit	Sortie	L-CT	[1.2] DPT_Bool	1 Bit
238	Logique 2 OU : 8 bit sortie A	Sortie	L-CT	selon le réglage	1 Byte
239	Logique 2 OU : 8 bit sortie B	Sortie	L-CT	selon le réglage	1 Byte
240	OU Logique 2 : Verrouillage	Entrée	-EC-	[1.1] DPT_Switch	1 Bit
241	Logique 3 OU : sortie de com- mutation 1 bit	Sortie	L-CT	[1.2] DPT_Bool	1 Bit
242	Logique 3 OU : 8 bit sortie A	Sortie	L-CT	selon le réglage	1 Byte
243	Logique 3 OU : 8 bit sortie B	Sortie	L-CT	selon le réglage	1 Byte
244	OU Logique 3 : Verrouillage	Entrée	-EC-	[1.1] DPT_Switch	1 Bit
245	Logique 4 OU : sortie de com- mutation 1 bit	Sortie	L-CT	[1.2] DPT_Bool	1 Bit
246	Logique 4 OU : 8 bit sortie A	Sortie	L-CT	selon le réglage	1 Byte
247	Logique 4 OU : 8 bit sortie B	Sortie	L-CT	selon le réglage	1 Byte
248	OU Logique 4 : Verrouillage	Entrée	-EC-	[1.1] DPT_Switch	1 Bit

7. Réglage des paramètres

7.1. Comportement en cas de panne de secteur/du retour de tension

Comportement en cas de panne d'alimentation du bus :

L'appareil ne transmet rien.

Comportement au retour de la tension de bus ou de la tension auxiliaire et suivant la programmation ou la réinitialisation :

L'appareil transmet toutes les valeurs de sortie de commutation mesurées conformément au comportement de transmission configuré dans le bloc des paramètres avec les temporisations qui sont déterminées dans le bloc de paramètres « Réglages généraux ».

7.2. Réglages généraux

Définissez les paramètres de base du transfert des données.

Temporisation d'émission après réinitialisation/rétablissement du bus	<u>5 s</u> • ... • 300 s
Flux de signaux maximum	<ul style="list-style-type: none"> • 1 signal par seconde • ... • <u>10 signaux par seconde</u> • ... • 50 signaux par seconde

7.3. Bouton-poussoir

Le **Cala KNX MultiTouch T** comporte une fonction de réveil, ce qui signifie que si l'on veut chauffer ou refroidir par exemple, il faut appuyer une fois sur « + » ou « - » et réveiller ainsi l'appareil (les réglages ne sont pas modifiés par cette première activation de bouton), les LED s'allument et le réglage actuel est indiqué, il est alors possible d'augmenter et de réduire la température avec « + » et « - ». Cette fonction est uniquement pertinente si le mode LED est défini sur « ... Allumé pendant un certain temps après appui sur le bouton ».

Utiliser la fonction de réveil	<u>Non</u> • Oui
Utiliser la fonction de réveil	Oui
Réveil après la dernière pression sur le bouton	5 • ... • 300 ; <u>10 secondes</u>
Valeur de l'objet de bit au réveil	0 • <u>1</u>
Valeur de l'objet d'octet au réveil	0 • ... • <u>255</u>
Valeur pour l'objet de blocage après réinitialisation 1 = bloqué 0 = non bloqué	0 • <u>1</u>

Le **Cala KNX MultiTouch T** comprend une commande de surface, ce qui signifie qu'en touchant simultanément plusieurs boutons, il est possible d'activer une fonction. Pour l'analyse de l'activation de la commande de surface, la valeur (0 ou 1) peut être configurée.

Définissez si vous souhaitez utiliser la commande de surface.

Utiliser la commande de surface	<u>Non</u> • Oui
Utiliser la commande de surface	Oui
Analyse de l'objet d'activation	• Valeur 1 = actif Valeur 0 = inactif • Valeur 0 = actif Valeur 1 = inactif
Valeur de l'objet après réinitialisation	0 • <u>1</u>
Fonction	• <u>Interrupteur</u> • Commutateur • 8 bits valeur 0 ... 255 • 8 bits valeur 0 ... 100 % • 16 bits valeur virgule flottante • Exécution de scénario
Valeur (<i>Interrupteur</i>)	0 • <u>1</u>
Valeur (8 bits valeur 0 ... 255)	0 • ... • <u>255</u>
Valeur (8 bits valeur 0 ... 100 %)	0 • ... • <u>100</u>
Valeur en 0,1 (16 bits valeur virgule flottante)	-6707600 • ... • 6707600; <u>10</u>
Numéro de scénario (<i>Exécution de scénario</i>)	<u>1</u> • ... • 64

Activez les boutons nécessaires. Les menus de réglage supplémentaire des boutons s'affichent.

Sur le Cala KNX MultiTouch T Light et le Cala KNX MultiTouch T Light/Scenes , le mode de la ligne de touches centrale est toujours « 3 touches individuelles ».

Mode de la ligne de touches supérieure	3 touches individuelles • <u>Activer/régler l'intensité de la lumière</u>
Mode de la ligne de touches centrale	3 touches individuelles • <u>Entraînement</u>
Mode de la ligne de touches inférieure	3 touches individuelles • <u>Régulateur de température</u>

Mode de la ligne de touches supérieure	3 touches individuelles
Utiliser le bouton-poussoir 1 (en haut à gauche)	<u>Non</u> • Oui
Utiliser le bouton-poussoir 2 (en haut au centre)	<u>Non</u> • Oui
Utiliser le bouton-poussoir 3 (en haut à droite)	<u>Non</u> • Oui

Sur le Cala KNX MultiTouch T Light/Scenes les boutons-poussoirs 4-6 sont utilisés par défaut (« Oui »).

Mode de la ligne de touches supérieure	3 touches individuelles
Utiliser le bouton-poussoir 4 (au milieu à gauche)	<u>Non</u> • Oui
Utiliser le bouton-poussoir 5 (au milieu)	<u>Non</u> • Oui
Utiliser le bouton-poussoir 6 (au milieu à droite)	<u>Non</u> • Oui

Mode de la ligne de touches supérieure	3 touches individuelles
Utiliser le bouton-poussoir 7 (en bas à gauche)	<u>Non</u> • Oui
Utiliser le bouton-poussoir 8 (en bas au milieu)	<u>Non</u> • Oui
Utiliser le bouton-poussoir 9 (en bas à droite)	<u>Non</u> • Oui

7.3.1. Activer/régler l'intensité de la lumière

Les commandes de la ligne de touches supérieure sont les suivantes :

Appui bref sur le bouton-poussoir en haut à gauche = désactiver

Appui long sur le bouton-poussoir en haut à gauche = plus sombre

Appui sur le bouton-poussoir en haut au milieu = commutation (éteindre ou allumer)

Appui bref sur le bouton-poussoir en haut à droite = activer

Appui long sur le bouton-poussoir en haut à droite = plus clair

Réglez ici le délai entre la commutation et la variation et si la commande de variation doit être répétée.

Temps entre la commutation et la variation (en 0,1 s)	0 • ... • 50; <u>5</u>
Répétition de la commande de variation	<u>Non</u> • Oui
Répétition de la commande de variation	Oui
Répétition de la commande de variation En cas d'appui long	Toutes les 0,1 s • ... • Toutes les 2 s ; <u>toutes les 0,5 s</u>
Variation de	100 % • ... 1,5% ; <u>6 %</u>

7.3.2. Bouton-poussoir de l'entraînement

Ce menu est disponible uniquement sur le Cala KNX MultiTouch T Light/Sunblind.

Les commandes de la ligne de touches centrale sont les suivantes :

Appui bref au milieu à gauche/droite = commande à court terme

Appui long au milieu à gauche/droite = commande à long terme

Appui au centre = envoyer la position de course

Réglez ici la position de course en cas d'appui sur la touche centrale, la fonction, le mode de commande (voir 7.3.5. *Modes de commande pour le contrôle de l'entraînement*), le délai entre court et long.

Position de déplacement en appuyant sur la touche centrale	0 • ... • 100; <u>75</u>
Fonction	<ul style="list-style-type: none"> • <u>Store</u> • Volet roulant • Persienne • Fenêtre
Temps entre court et long (en 0,1 s)	0 • ... • 50; <u>10</u>

7.3.3. Bouton-poussoir Régulateur de température

Les commandes de la ligne de touches inférieure sont les suivantes :

Appui en bas à gauche = réduire la température

Appui en bas à droite = augmenter la température

Appui long en bas au centre (> 1 s) = commutation chauffage/refroidissement

7.3.4. Bouton-poussoir 1 / 2 / 3 / 4 / 5 / 6 / 7 / 8 / 9

Réglez la fonction du bouton-poussoir.

Sur le Cala KNX MultiTouch T Light/Scenes, la fonction des boutons-poussoir 4-6 est définie par défaut sur « Exécution de scénario / enregistrement de scénario ».

Fonction	<ul style="list-style-type: none"> • <u>Interrupteur</u> • Commutateur • Store • Volet roulant • Persienne • Fenêtre • Variateur • Transducteur 8 bits • Transducteur 16 bits • Exécution de scénario / enregistrement de scénario
----------	--

Bouton-poussoir comme interrupteur

Si le bouton-poussoir est associé à une fonction de commutation, sélectionnez la fonction « Interrupteur » et définissez la valeur envoyée lorsque le bouton est enfoncé/relâché et quand la valeur doit être envoyée.

Fonction	Interrupteur
Commande lorsque le bouton est enfoncé	<ul style="list-style-type: none"> • 0 Envoyer • 1 Envoyer • <u>Ne pas envoyer de signal</u>
Commande lorsque le bouton est relâché	<ul style="list-style-type: none"> • 0 Envoyer • 1 Envoyer • <u>Ne pas envoyer de signal</u>
Envoyer la valeur	<ul style="list-style-type: none"> • <u>En cas de modification</u> • En cas de modification sur 1 • En cas de modification sur 0 • En cas de modification et cyclique • En cas de modification sur 1 et cyclique • En cas de modification sur 0 et cyclique
Cycle (si « cyclique » est envoyé)	5 s • ... • <u>1 min</u> • ... • 2 h

Bouton-poussoir comme commutateur

Si le bouton-poussoir est associé à une fonction de commutation, sélectionnez la fonction « Commutateur » et définissez la valeur envoyée lorsque le bouton est enfoncé/ relâché et si une fonction supplémentaire est exécutée lors d'un appui long.

Fonction	Commutateur
Utiliser la fonction supplémentaire pour l'appui long	<u>Non</u> • Oui
Utiliser la fonction supplémentaire pour l'appui long	Non
Commande lorsque le bouton est enfoncé	<ul style="list-style-type: none"> • Commutation • <u>Ne pas envoyer de signal</u>
Commande lorsque le bouton est relâché	<ul style="list-style-type: none"> • Commutation • <u>Ne pas envoyer de signal</u>
Utiliser la fonction supplémentaire pour l'appui long	Oui
Temps entre court et long (0,1 s)	0 ... 50; <u>10</u>
Commande lorsque le bouton est enfoncé	<u>Ne pas envoyer de signal</u>
Commande en cas de relâchement avant expiration du délai	<ul style="list-style-type: none"> • <u>Commutation</u> • <u>Ne pas envoyer de signal</u>
Commande supplémentaire lorsque le bouton est enfoncé	<ul style="list-style-type: none"> • 0 Envoyer • 1 Envoyer • Commutation • <u>Ne pas envoyer de signal</u>
Commande supplémentaire lorsque le bouton est relâché	<ul style="list-style-type: none"> • 0 Envoyer • 1 Envoyer • Commutation • <u>Ne pas envoyer de signal</u>

Envoyer la valeur	<ul style="list-style-type: none"> • <u>En cas de modification</u> • En cas de modification sur 1 • En cas de modification sur 0 • En cas de modification et cyclique • En cas de modification sur 1 et cyclique • En cas de modification sur 0 et cyclique
Cycle d'envoi (en cas d'envoi cyclique)	5 s • <u>10 s</u> • ... • 2 h

Bouton-poussoir le contrôle d'un store, d'un volet roulant, d'une persienne ou d'une fenêtre

Si le bouton-poussoir de commande d'un entraînement est utilisé, sélectionnez la fonction « Store », « Persienne », « Volet roulant » ou « Fenêtre » et définissez la fonction du bouton-poussoir et le mode de commande.

Bouton-poussoir comme store

Fonction	Store
Commande	<ul style="list-style-type: none"> • <u>Vers le haut</u> • Vers le bas
Mode de commande	<ul style="list-style-type: none"> • <u>Standard</u> • <u>Standard inversé</u> • Mode confort • Commutation Homme mort

Standard:

Comportement en cas d'appui sur une touche : bref = arrêt/pas long = vers le haut	
Comportement en cas d'appui sur une touche : bref = arrêt/pas long = vers le bas	
Temps entre court et long (0,1 s)	0 ... 50; <u>10</u>

Standard inversé :

Comportement en cas d'appui sur une touche : long = arrêt/pas bref = vers le haut	
Comportement en cas d'appui sur une touche : bref = arrêt/pas long = vers le bas	
Temps entre court et long (0,1 s)	0 ... 50; <u>10</u>
Répétition de la commande de pas en cas d'appui long	Aucune • Toutes les 0,1 s • ... • <u>Toutes les 0,5 s</u> • ... • Toutes les 2 s

Mode confort :

Le bouton-poussoir est enfoncé et relâché avant expiration du temps 1	
maintenu plus longtemps que le temps 1	
Relâcher entre le temps 1 et 1+2	
Relâcher après le temps 1+2	
Temps 1 (en 0,1 s)	0 ... 50; <u>4</u>
Temps 2 (en 0,1 s)	0 ... 50; <u>20</u>

Commutation Homme mort :

Appuyer sur le bouton-poussoir	Commande Vers le haut Vers le bas
Relâcher le bouton-poussoir	Commande d'arrêt

Bouton-poussoir comme volet roulant

Fonction	Volet roulant
Commande	<ul style="list-style-type: none"> • <u>Vers le haut</u> • Vers le bas • Vers le haut/vers le bas
Mode de commande	<ul style="list-style-type: none"> • <u>Standard</u> • Standard inversé • Mode confort • Commutation Homme mort

Standard:

Comportement en cas d'appui sur une touche (vers le haut) : bref = arrêt long = vers le haut	
Comportement en cas d'appui sur une touche (vers le bas) : bref = arrêt long = vers le bas	
Comportement en cas d'appui sur une touche (vers le haut/vers le bas) : bref = arrêt = vers le haut/vers le bas	
Temps entre court et long (0,1 s)	0 ... 50; <u>10</u>

Standard inversé :

Comportement en cas d'appui sur une touche (vers le haut) : long = arrêt bref = vers le haut	
Comportement en cas d'appui sur une touche (vers le bas) : bref = arrêt long = vers le bas	
Comportement en cas d'appui sur une touche (vers le haut/vers le bas) : bref = arrêt = vers le haut/vers le bas	
Temps entre court et long (0,1 s)	0 ... 50; <u>10</u>
Répétition de la commande de pas en cas d'appui long (uniquement vers le haut)	Aucune • Toutes les 0,1 s • ... • <u>Toutes les 0,5 s</u> • ... • Toutes les 2 s

Mode confort :

Le bouton-poussoir est enfoncé	
relâché avant expiration du temps 1	Arrêt
maintenu plus longtemps que le temps 1	Vers le haut Vers le bas Vers le haut/Vers le bas
Relâcher entre le temps 1 et 1+2	Arrêt
Relâcher après le temps 1+2	Plus d'arrêt
Temps 1 (en 0,1 s)	0 ... 50; <u>4</u>
Temps 2 (en 0,1 s)	0 ... 50; <u>20</u>

Commutation Homme mort :

Appuyer sur le bouton-poussoir	Commande Vers le haut Vers le bas Vers le haut/Vers le bas
Relâcher le bouton-poussoir	Commande d'arrêt

Bouton-poussoir comme persienne

Fonction	Persienne
Commande	<ul style="list-style-type: none"> • <u>Rentrer</u> • Sortir • Rentrer/Sortir
Mode de commande	<ul style="list-style-type: none"> • <u>Standard</u> • Standard inversé • Mode confort • Commutation Homme mort

Standard:

Comportement en cas d'appui sur une touche (rentrer) : bref = arrêt long = rentrer	
Comportement en cas d'appui sur une touche (sortir) : bref = arrêt long = sortir	
Comportement en cas d'appui sur une touche (rentrer/sortir) : bref = arrêt long = rentrer/sortir	
Temps entre court et long (0,1 s)	0 ... 50; <u>10</u>

Standard inversé :

Comportement en cas d'appui sur une touche (rentrer) : bref = arrêt long = rentrer	
Comportement en cas d'appui sur une touche (sortir) : bref = arrêt long = sortir	
Comportement en cas d'appui sur une touche (rentrer/sortir) : bref = arrêt long = rentrer/sortir	
Temps entre court et long (0,1 s)	0 ... 50; <u>10</u>
Répétition de la commande de pas en cas d'appui long (uniquement vers le haut)	Aucune • Toutes les 0,1 s • ... • <u>Toutes les 0,5 s</u> • ... • Toutes les 2 s

Mode confort :

Le bouton-poussoir est enfoncé et relâché avant expiration du temps 1 maintenu plus longtemps que le temps 1	
Relâcher entre le temps 1 et 1+2	Arrêt
Relâcher après le temps 1+2	Rentrer Sortir Rentrer/Sortir
Temps 1 (en 0,1 s)	Arrêt
Temps 2 (en 0,1 s)	Plus d'arrêt
Temps 1 (en 0,1 s)	0 ... 50; <u>4</u>
Temps 2 (en 0,1 s)	0 ... 50; <u>20</u>

Commutation Homme mort :

Appuyer sur le bouton-poussoir	Commande Rentrer Sortir Rentrer/Sortir
Relâcher le bouton-poussoir	Commande d'arrêt

Bouton-poussoir comme fenêtre

Fonction	Fenêtre
Commande	<ul style="list-style-type: none"> • Fermer • Ouvrir • Ouvrir/fermer
Mode de commande	<ul style="list-style-type: none"> • Standard • Standard inversé • Mode confort • Commutation Homme mort

Standard:

Comportement en cas d'appui sur une touche (fermer) : bref = arrêt long = fermer	
Comportement en cas d'appui sur une touche (ouvrir) : bref = arrêt long = ouvrir	
Comportement en cas d'appui sur une touche (ouvrir/fermer) : bref = arrêt long = ouvrir/fermer	
Temps entre court et long (0,1 s)	0 ... 50; <u>10</u>

Standard inversé :

Comportement en cas d'appui sur une touche (fermer) : bref = arrêt court = fermer	
Comportement en cas d'appui sur une touche (ouvrir) : bref = arrêt court = ouvrir	
Comportement en cas d'appui sur une touche (ouvrir/fermer) : long = arrêt long = ouvrir/fermer	
Temps entre court et long (0,1 s)	0 ... 50; <u>10</u>
Répétition de la commande de pas en cas d'appui long (uniquement vers le haut)	Aucune • Toutes les 0,1 s • ... • <u>Toutes les 0,5 s</u> • ... • Toutes les 2 s

Mode confort :

Le bouton-poussoir est enfoncé et relâché avant expiration du temps 1	
maintenu plus longtemps que le temps 1	Arrêt
Relâcher entre le temps 1 et 1+2	Fermer Ouvrir Ouvrir/Fermer
Relâcher après le temps 1+2	Arrêt
	Plus d'arrêt
Temps 1 (en 0,1 s)	0 ... 50; <u>4</u>
Temps 2 (en 0,1 s)	0 ... 50; <u>20</u>

Commutation Homme mort :

Appuyer sur le bouton-poussoir	Commande Fermer Ouvrir Ouvrir/Fermer
Relâcher le bouton-poussoir	Commande d'arrêt

Bouton-poussoir comme variateur

Si le bouton-poussoir est utilisé comme variateur, sélectionnez la fonction « Variateur » et définissez la fonction du bouton-poussoir, l'intervalle (commutateur/variateur) et si vous le souhaitez, l'intervalle de répétition en cas de pression longue sur le bouton-poussoir.

Fonction	Variateur
Commande	<ul style="list-style-type: none"> • <u>plus clair</u> • plus foncé • plus clair/plus foncé
Temps entre la commutation et la variation (en 0,1 s)	0 ... 50; <u>5</u>
Répétition de la commande de variation	<u>Non</u> • Oui
Répétition de la commande de variation en cas d'appui long	Toutes les 0,1 s • ... • <u>Toutes les 0,5 s</u> • ... • Toutes les 2 s
Variation de	100 % • ... • <u>6 %</u> • ... • 1,5 %

Bouton-poussoir comme transducteur 8 bits

Si le bouton-poussoir est utilisé comme transducteur 8 bits, sélectionnez la fonction « Transducteur 8 bits » et définissez la valeur envoyée.

Plage de valeurs	<ul style="list-style-type: none"> • <u>0</u> ... 255 • 0 % ... 100 % • 0° ... 360°
Valeur	<ul style="list-style-type: none"> • <u>0</u>... 255 • <u>0</u> ... 100 • <u>0°</u>... 360°

Bouton-poussoir comme transducteur 16 bits

Si le bouton-poussoir est utilisé comme transducteur 16 bits, sélectionnez la fonction « Transducteur 16 bits » et définissez la valeur envoyée.

Valeur (en 0,1)	-6707600 ... 6707600; <u>0</u>
-----------------	--------------------------------

Bouton-poussoir pour le contrôle des scénarios

Si un scénario dit être exécuté et enregistré avec le bouton-poussoir, sélectionnez la fonction « Exécution de scénario / enregistrement de scénario » et définissez si le bouton-poussoir doit être utilisé également pour enregistrer le scénario (appui long).

Scénario (0-63, correspond au numéro de scénarios 1-64)	<u>0</u> ... 63
Fonction des scénarios	<u>Exécution</u> • Exécution et enregistrement
Maintenir le bouton enfoncé pendant plus de (en 0,1s) --> Enregistrement de scénario (en cas d'exécution et d'enregistrement)	0 ... <u>50</u>

7.3.5. Modes de commande pour le contrôle de l'entraînement

Comportement en cas d'actionnement du bouton-poussoir en mode de com-

	court	long
Store	Arrêt/étape	Haut ou bas
Volet roulant	Arrêt	Haut ou bas
Persienne	Arrêt	Marche ou arrêt
Fenêtre	Arrêt	Ouverture ou fermeture

mande standard :

Standard :

Si on appuie brièvement, le moteur bouge et s'arrête pas à pas. Si on appuie long-temps, le moteur se déplace jusqu'à sa position en bout de course. La différence de temps entre "brièvement" et "longtemps" se règle individuellement.

Mode de commande	Standard
Comportement à l'appui de touche : court = stop/pas long = haut/bas	
Intervalle entre court et long en 0,1 s	1...50; <u>10</u>

Standard inversé :

Si vous appuyez brièvement, le moteur se déplace jusqu'en bout de course. Si on appuie longuement, le moteur se déplace pas à pas ou s'arrête. L'intervalle de temps entre "brièvement" et "longtemps" et l'intervalle de répétition se règlent individuellement.

Mode de commande	Standard inversé
Comportement à l'appui de touche : court = haut/bas long = stop/pas	
Intervalle entre court et long en 0,1 s	1...50; <u>10</u>
Répétition de la commande d'itération en cas d'appui prolongé de la touche	toutes les 0,1 s • toutes les 2 s <u>toutes les 0,5</u> <u>s</u>

Mode confort :

En **mode confort**, actionner brièvement, un peu plus longtemps et longtemps sur la touche provoque différentes réactions du moteur. Les intervalles de temps se règlent individuellement.

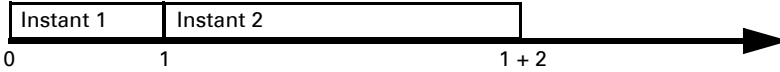
Actionnement brève (inférieure au temps 1) : Le moteur est positionné pas à pas ou arrêté.

Pression un peu plus longue (supérieure au temps 1 mais inférieure au temps 1+2) : Le moteur se déplace. Le moteur s'arrête dès qu'on relâche la touche.

Pression longue (relâchement après expiration du temps 1+2) : Le moteur se déplace automatiquement jusqu'à la position de fin de course. On peut arrêter le déplacement en appuyant brièvement sur la touche.

Fig. 5

Schéma des intervalles de temps en mode confort



Instant 0 : Actionne de la touche, début du temps 1
Relâcher avant l'écoulement du temps 1 : Pas (ou arrêt pendant le déplacement du moteur)
Instant 1 : Fin du temps 1, Début du temps 2, Commande de déplacement
Relâchement à l'issue du temps 1 mais avant l'issue du temps 2 : Stop
Relâcher avant l'écoulement du temps 1+2 : Déplacement en fin de course

Mode de commande	Mode confort
Comportement à l'appui de touche : On appuie sur la touche et on relâche avant l'issue du temps 1 = stop/pas maintenu plus longtemps que 1 = haut ou bas relâché entre les temps 1 et 1+2 = arrêt relâché après le temps 1+2 = plus d'arrêt	
Instant 1	0,0 s ... • 2 s; <u>0,4 s</u>
Instant 2	0 s... • 3 s; <u>2 s</u>

Dispositif de l'homme mort :

Le moteur se déplace dès qu'on actionne sur la touche et s'arrête quand on relâche la touche.

Mode de commande	Dispositif de l'homme mort
Comportement à l'appui de touche : Appui sur la touche = Commande de montée ou de descente Relâchement de la touche = Commande d'arrêt	

7.4. LED

Réglez le mode des LED.

Mode LED	<ul style="list-style-type: none"> • Toutes les LED éteintes • Toutes les LED allumées • <u>LED actives toujours allumées</u> • Toutes les LED allumées pour un temps défini après avoir appuyé sur les touches • LED actives allumées pour un temps défini après avoir appuyé sur les touches
----------	---

Toutes les LED allumées

Réglez ici la luminosité des LED et déterminez si des objets sont utilisés.

Mode LED	Toutes les LED allumées
Luminosité	0 ... 100 % ; <u>30</u> %
Objets allumés/éteints et utiliser la luminosité	<u>Non</u> • Oui
Valeur d'objet marche/arrêt après réinitialisation (Si des objets marche/arrêt et la luminosité sont utilisés)	0 • <u>1</u>
Utiliser des objets jour / nuit	<u>Non</u> • Oui
Utiliser des objets jour / nuit	Oui
Luminosité pour la valeur d'objet 1 = jour	0 ... <u>100</u> %
Luminosité pour la valeur d'objet 0 = nuit	0 ... 100 % ; <u>5</u> %

LED actives toujours allumées

Réglez ici la luminosité des LED actives et déterminez si des objets sont utilisés. Une LED active est par ex. la LED rouge en bas au milieu lors du chauffage.

Mode LED	LED actives toujours allumées
Luminosité	0 ... 100 % ; <u>30</u> %
Objets allumés/éteints et utiliser la luminosité	<u>Non</u> • Oui
Valeur d'objet marche/arrêt après réinitialisation (Si des objets marche/arrêt et la luminosité sont utilisés)	0 • <u>1</u>
Utiliser des objets jour / nuit	<u>Non</u> • Oui
Utiliser des objets jour / nuit	Oui
Luminosité pour la valeur d'objet 1 = jour	0 ... <u>100</u> %
Luminosité pour la valeur d'objet 0 = nuit	0 ... 100 % ; <u>5</u> %
Éclairage LED	est contrôlé par l'objet éclairage LED
Valeur de l'objet après réinitialisation	<u>0</u> • 1
Utiliser le blocage (La LED clignote lorsque le blocage est actif)	<u>Non</u> • Oui
Les LED de température	<ul style="list-style-type: none"> • sont contrôlées par le régulateur • sont contrôlées par les objets
Utiliser l'objet d'activation	<u>Non</u> • Oui
Valeur de l'objet après réinitialisation	0 • <u>1</u>
Les LED de température	sont contrôlées par les objets

Valeur de l'objet LED rouge allumée/éteinte après réinitialisation	<u>0</u> • 1
Valeur de l'objet LED bleue allumée/éteinte après réinitialisation	<u>0</u> • 1
Utiliser l'objet de blocage pour la LED rouge (La LED clignote lorsque le blocage est actif)	<u>Non</u> • Oui
Utiliser l'objet de blocage pour la LED bleue (La LED clignote lorsque le blocage est actif)	<u>Non</u> • Oui

Si les LED de température sont contrôlées par le régulateur :

La LED rouge s'allume lorsque le chauffage est actif.

La LED bleue s'allume lorsque le refroidissement est actif.

La LED rouge clignote 3 fois lors de la commutation sur le chauffage.

La LED bleue clignote 3 fois lors de la commutation sur le refroidissement.

La LED rouge clignote lorsque la protection anti-gel est active.

La LED bleue clignote lorsque la protection contre la chaleur est active.

Les LED de température +/- ne sont actives que dans le mode de LED « Allumage pour un temps défini ».

Toutes les LED allumées pour un temps défini après avoir appuyé sur les touches

Réglez ici la luminosité des LED et déterminez si des objets sont utilisés.

Mode LED	Toutes les LED allumées pour un temps défini après avoir appuyé sur les touches
Temps en secondes	1 ... 300; <u>10</u>
Luminosité	0 ... 100 % ; <u>30</u> %
Objets allumés/éteints et utiliser la luminosité	<u>Non</u> • Oui
Valeur d'objet marche/arrêt après réinitialisation (Si des objets marche/arrêt et la luminosité sont utilisés)	0 • <u>1</u>
Utiliser des objets jour / nuit	<u>Non</u> • Oui
Utiliser des objets jour / nuit	Oui
Luminosité pour la valeur d'objet 1 = jour	0 ... <u>100</u> %
Luminosité pour la valeur d'objet 0 = nuit	0 ... 100 % ; <u>5</u> %

Les LED de température +/- ne sont actives que dans le mode de LED « Allumage pour un temps défini ».

LED actives allumées pour un temps défini après avoir appuyé sur les touches

Réglez ici la luminosité des LED actives et déterminez si des objets sont utilisés. Une LED active est par ex. la LED rouge en bas au milieu lors du chauffage.

Mode LED	LED actives allumées pour un temps défini après avoir appuyé sur les touches
Temps en secondes	1 ... 300; <u>10</u>
Luminosité	0 ... 100 % ; <u>30</u> %
Objets allumés/éteints et utiliser la luminosité	<u>Non</u> • Oui
Valeur d'objet marche/arrêt après réinitialisation (<i>Si des objets marche/arrêt et la luminosité sont utilisés</i>)	0 • <u>1</u>
Utiliser des objets jour / nuit	<u>Non</u> • Oui
Utiliser des objets jour / nuit	Oui
Luminosité pour la valeur d'objet 1 = jour	0 ... <u>100</u> %
Luminosité pour la valeur d'objet 0 = nuit	0 ... 100 % ; <u>5</u> %
Éclairage LED	est contrôlé par l'objet éclairage LED
Valeur de l'objet après réinitialisation	<u>0</u> • 1
Utiliser le blocage (<i>La LED clignote lorsque le blocage est actif</i>)	<u>Non</u> • Oui
Les LED de température	• <u>sont contrôlées par le régulateur</u> • sont contrôlées par les objets
Utiliser l'objet d'activation	<u>Non</u> • Oui
Valeur de l'objet après réinitialisation	0 • <u>1</u>
Les LED de température	sont contrôlées par les objets
Valeur de l'objet LED rouge allumée/éteinte après réinitialisation	<u>0</u> • 1
Valeur de l'objet LED bleue allumée/éteinte après réinitialisation	<u>0</u> • 1
Utiliser l'objet de blocage pour la LED rouge (<i>La LED clignote lorsque le blocage est actif</i>)	<u>Non</u> • Oui
Utiliser l'objet de blocage pour la LED bleue (<i>La LED clignote lorsque le blocage est actif</i>)	<u>Non</u> • Oui

Si les LED de température sont contrôlées par le régulateur :

La LED rouge s'allume lorsque le chauffage est actif.

La LED bleue s'allume lorsque le refroidissement est actif.

La LED rouge clignote 3 fois lors de la commutation sur le chauffage.

La LED bleue clignote 3 fois lors de la commutation sur le refroidissement.

La LED rouge clignote lorsque la protection anti-gel est active.

La LED bleue clignote lorsque la protection contre la chaleur est active.

Les LED de température +/- ne sont actives que dans le mode de LED « Allumage pour un temps défini ».

7.5. Valeur de mesure de la température

Spécifiez si l'**obstacle** doit être transmis, lorsque le capteur est défectueux.

Utiliser un obstacle	<u>Non</u> • Oui
----------------------	------------------

Vous pouvez ajuster la valeur mesurée à transmettre à l'aide de l'**offset**.

Offset en 0,1°C	-50...50 ; <u>0</u>
-----------------	---------------------

L'appareil peut également calculer **une valeur mixte** à partir de sa propre valeur mesurée et une valeur externe. Si souhaité, déterminez le calcul de la valeur mixte. Si une proportion externe est utilisée, tous les réglages suivants se réfèrent (seuils, etc.) à la valeur mesurée totale.

Utiliser la valeur mesurée externe	<u>Non</u> • Oui
Ext. Proportion de la valeur mesurée totale	5% • 10% • ... • <u>50%</u> • ... • 100%
Le comportement de la transmission pour la valeur mesurée interne et totale	<ul style="list-style-type: none"> • <u>pas</u> • cyclique • en cas de modification • en cas de modification et cyclique
A partir de la modification de (si transmis en cas de modification)	0,1°C • 0,2°C • <u>0,5°C</u> • ... • 5,0°C
Cycle de transmission (si transmis cycliquement)	5 s • <u>10 s</u> • ... • 2 h

La **valeur mesurée minimale et maximale** peut être mémorisée et transmise au bus. Avec les objets « Réinitialisation température valeur minimale/maximale », les valeurs peuvent être réinitialisées à la valeur mesurée actuelle. Les valeurs ne sont pas sauvegardées après RAZ.

Utiliser la valeur minimale et maximale	<u>Non</u> • Oui
---	------------------

7.6. Valeurs seuils de la température

Activez les valeurs seuils de la température nécessaires. Les menus de réglage supplémentaire des valeurs seuils s'affichent.

Utiliser la valeur seuil 1/2/3	Oui • <u>Non</u>
--------------------------------	------------------

7.6.1. Valeur seuil 1, 2, 3

Valeur limite

Définissez dans quels cas les **valeurs seuils et délais de temporisation** reçus par objet doivent être conservés. Le paramètre est uniquement pris en compte lorsque le réglage par objet plus bas est activé. Veuillez noter que le réglage « Après rétablissement de la tension et programmation » ne doit pas être utilisé pour la mise en service initiale, car jusqu'à la 1ère communication, les réglages d'usine sont toujours utilisés (le réglage par objets est ignoré).

La valeur seuil peut être configurée directement via les paramètres dans le programme d'application ou par objet de communication via le bus.

Spécification de la valeur seuil par paramètre :

Configurez la valeur seuil et l'hystérèse directement.

Spécification de la valeur seuil par	Paramètre • Objets de communication
Valeur seuil en 0,1 °C	-300... 800; <u>200</u>

Spécification de la valeur seuil par objet de communication :

Spécifiez comment la valeur seuil est reçue par le bus. Par principe, une nouvelle valeur peut être reçue ou seule une commande d'augmentation ou de réduction.

Lors de la mise en service initiale, il faut saisir une valeur seuil qui est valable jusqu'à la 1ère communication d'une nouvelle valeur seuil. Sur un appareil déjà mis en service, la dernière valeur seuil communiquée peut être utilisée. Par principe, une plage de température est prescrite pour la variation de la valeur seuil (limitation de la valeur d'objet).

Une valeur seuil définie est conservée jusqu'à ce qu'une nouvelle valeur ou une modification soit transmise. La valeur actuelle est enregistrée afin qu'elle soit conservée en cas de coupure de courant et soit à nouveau disponible lors du rétablissement de la tension.

Spécification de la valeur seuil par	Paramètre • Objets de communication
La dernière valeur communiquée doit être conservée	<ul style="list-style-type: none"> • <u>non</u> • après rétablissement de la tension • après rétablissement de la tension et programmation
Démarrage valeur seuil en 0,1°C Valable jusqu'à la 1ère communication	-300 ... 800; <u>200</u>

Limitation de la valeur d'objet (min) en 0,1 °C	<u>-300</u> ...800
Limitation de la valeur d'objet (max) en 0,1 °C	-300... <u>800</u>
Type de modification de la valeur seuil	<u>Valeur absolue</u> • Augmentation / Réduction
Largeur de pas (En cas de modification par augmentation / réduction)	<u>0,1 °C</u> • ... • 5°C

En fonction du type de spécification de la valeur seuil, configurez l'**hystérèse**.

Hystérèse en % de la valeur seuil	0 ... 50; <u>20</u>
Hystérèse en 0,1°C	0 ... 1100; <u>50</u>

Sortie de commutation

Configurez le comportement de la sortie de commutation en cas de dépassement de la valeur seuil ou si la valeur seuil n'est pas atteinte. La temporisation de commutation de la sortie peut être définie via les objets ou directement comme paramètre.

La sortie peut être configurée pour (GW = valeur seuil)	<ul style="list-style-type: none"> • <u>GW supérieure = 1</u> <u>GW – Hyst. inférieure = 0</u> • <u>GW supérieure = 0</u> <u>GW – Hyst. inférieure = 1</u> • <u>GW inférieure = 1</u> <u>GW + Hyst. supérieure = 0</u> • <u>GW inférieure = 0</u> <u>GW + Hyst. supérieure = 1</u>
Temporisation réglable via les objets (en secondes)	<u>Non</u> • Oui
Temporisation de commutation de 0 à 1 (Si la temporisation est réglable via les objets : jusqu'à la 1ère communication)	<u>Aucune</u> • 1 s • 2 s • 5 s • 10 s • ... • 2 h
Temporisation de commutation de 1 à 0 (Si la temporisation est réglable via les objets : jusqu'à la 1ère communication)	<u>Aucune</u> • 1 s • 2 s • 5 s • 10 s • ... • 2 h
La sortie de commutation envoie	<ul style="list-style-type: none"> • <u>En cas de modification</u> • En cas de modification sur 1 • En cas de modification sur 0 • En cas de modification et cyclique • n cas de modification sur 1 et cyclique • En cas de modification sur 0 et cyclique
Cycle (Uniquement en cas d'envoi cyclique)	<u>5 s</u> • 10 s • 30 s... • 2 h

Blocage

La sortie de commutation peut être bloquée avec un objet.

Utiliser le blocage de la sortie de commutation	<u>Non</u> • Oui
---	------------------

Si le blocage est activé, effectuez ici les spécifications pour le comportement de la sortie pendant le blocage.

Analyse de l'objet de blocage	<ul style="list-style-type: none"> • Si la valeur est 1 : bloquer Si la valeur est 0 : libérer • Si la valeur est de 0 : bloquer Si la valeur est 1 : libérer
Valeur de l'objet de blocage avant la 1ère communication	<u>0</u> • 1
Comportement de la sortie de commutation	
En cas de blocage	<ul style="list-style-type: none"> • <u>Ne pas envoyer de signal</u> • 0 Envoyer • 1 Envoyer
Lors de la validation (Avec 2 secondes de temporisation de validation)	[En fonction du réglage pour « Envoi de la sortie de commutation »]

Le comportement de la sortie de commutation lors de la validation dépend de la valeur du paramètre « Sortie de commutation envoie » (voir « Sortie de commutation »).

La sortie de commutation envoie en cas de modification	<ul style="list-style-type: none"> • Ne pas envoyer de signal • Envoyer le statut de la sortie de commutation
La sortie de commutation envoie en cas de modification sur 1	<ul style="list-style-type: none"> • Ne pas envoyer de signal • Si la sortie de commutation = 1 → envoyer 1
La sortie de commutation envoie en cas de modification sur 0	<ul style="list-style-type: none"> • Ne pas envoyer de signal • Si la sortie de commutation = 0 → envoyer 0
La sortie de commutation envoie en cas de modification et cyclique	Envoi du statut de la sortie de commutation
La sortie de commutation envoie en cas de modification sur 1 et cyclique	Si la sortie de commutation = 1 → envoyer 1
La sortie de commutation envoie en cas de modification sur 0 et cyclique	Si la sortie de commutation = 0 → envoyer 0

7.7. Régulation de la température PI

Activez la régulation si vous souhaitez l'utiliser.

Utiliser la régulation	<u>Non</u> • Oui
------------------------	------------------

Régulation Généralités

Définissez dans quels cas les **valeurs de consigne et délais de prolongement** reçus par objet doivent être conservés. Le paramètre est uniquement pris en compte lorsque le réglage par objet plus bas est activé. Veuillez noter que le réglage « Après

rétablissement de la tension et programmation » ne doit pas être utilisé pour la mise en service initiale, car jusqu'à la 1ère communication, les réglages d'usine sont toujours utilisés (le réglage par objets est ignoré).

Pour réguler la température en fonction des besoins, il faut utiliser les modes Confort, Veille, Eco et Protection du bâtiment.

Confort en cas de présence,

Veille en cas d'absence,

Eco comme mode de nuit et

Protection contre le gel/la chaleur (protection du bâtiment) par ex. si une fenêtre est ouverte.

Les réglages du régulateur de température permet de définir les températures de consigne pour les différents modes. Les objets permettent de déterminer le mode devant être exécuté. Le cangement de mode peut être réalisé manuellement ou automatiquement (par ex. par une minuterie, un contact de fenêtre).

Le **mode** peut être modifié via deux objets 8 bits, qui ont différentes priorités. Objets « ... Mode HVAC (Prio 2) » pour la commutation dans le cadre du fonctionnement quotidien et

« ... Mode HVAC (Prio 1) » pour la commutation centralisée avec une priorité haute.

Les objets sont codés comme suit :

0 = Auto

1 = Confort

2 = Veille

3 = Eco

4 = Protection du bâtiment

Il est également possible d'utiliser trois objets, un objet commutant ainsi entre le mode Eco et le mode veille et les deux autres activant le mode Confort ou le mode de protection contre le gel/la chaleur. L'objet Confort bloque l'objet Eco/Veille, l'objet Protection contre le froid/la chaleur est prioritaire. Objets

« ... Mode (1: Eco, 0: Veille) »,

« ... Mode Confort Activation » et

« ... Mode Protection contre le gel/la chaleur Activation »

Commutation du mode via	<ul style="list-style-type: none"> • Deux objets 8 bits (modes HVAC) • Trois objets 1 bit
-------------------------	---

Définissez quel **mode doit être exécuté après une réinitialisation** (par ex. en cas de coupure de courant, de réinitialisation de la ligne via un bus) (par défaut).

Configurez ensuite le **blocage** de la régulation de la température par l'objet de blocage.

Mode après réinitialisation	<ul style="list-style-type: none"> • Confort • <u>Veille</u> • Eco • Protection du bâtiment
Comportement de l'objet de blocage pour la valeur	<ul style="list-style-type: none"> • <u>1 = Bloquer</u> 0 = Libérer • 0 = Bloquer 1 = Libérer

Valeur de l'objet de blocage après réinitialisation	<u>0</u> • 1
---	--------------

Définissez quand les **dimensions de réglage** de la régulation sont **envoyées** au bus. L'envoi cyclique offre davantage de sécurité si un signal n'est pas reçu par le destinataire. Une surveillance cyclique par l'actionneur peut également être configurée.

Envoyer les dimensions de réglage	<ul style="list-style-type: none"> • <u>En cas de modification</u> • En cas de modification et cyclique
À partir d'une modification de (en% absolu)	1...10 ; <u>2</u>
Cycle (en cas d'envoi cyclique)	5 s • ... • <u>5 min</u> • ... • 2 h

L'**objet de statut** indique l'état actuel de la dimension de réglage (0 % = ARRÊT, > 0 % = MARCHÉ) et peut être utilisé pour la visualisation par exemple ou pour désactiver la pompe de chauffage lorsqu'aucun chauffage ne fonctionne.

Envoyer les objets de statut	<ul style="list-style-type: none"> • <u>En cas de modification</u> • En cas de modification sur 1 • En cas de modification sur 0 • En cas de modification et cyclique • En cas de modification sur 1 et cyclique • En cas de modification sur 0 et cyclique
Cycle (en cas d'envoi cyclique)	5 s • ... • <u>5 min</u> • ... • 2 h

Définissez ensuite le **type de régulation**. Les chauffages et/ou les refroidissements peuvent être contrôlés sur deux niveaux.

Type de régulation	<ul style="list-style-type: none"> • <u>Chauffage à un niveau</u> • Chauffage à deux niveaux • Refroidissement à un niveau • Chauffage à un niveau + refroidissement à un niveau • Chauffage à deux niveaux + Refroidissement à deux niveaux • Chauffage à deux niveaux + Refroidissement à deux niveaux
--------------------	--

Valeur de consigne générale

Les valeurs de consigne peuvent être spécifiées séparément pour chaque mode ou la valeur de consigne de confort est utilisée comme valeur de base.

Si la régulation est utilisée pour le chauffage *et* pour le refroidissement, le réglage « Séparément avec objet de commutation » peut être sélectionné. Les systèmes qui

sont utilisés en été comme refroidissement et en hiver comme chauffage peuvent être commutés de cette manière.

En cas d'utilisation de la valeur de base, seul l'écart par rapport à la valeur de consigne de soncort est indiqué pour les autres modes (par ex. 2 °C de moins pour le mode Veille).

Valeurs de consigne modifiées après changement de mode reçues	<u>Non</u> • Oui
Réglage des valeurs de consigne	<ul style="list-style-type: none"> • <u>Séparément avec objet de commutation</u> • <u>Séparément sans objet de commutation</u> • Avec valeur de confort comme base avec objet de commutation • Avec valeur de confort comme base sans objet de commutation
Analyse de l'objet de statut / Comportement de l'objet de commutation pour la valeur	<ul style="list-style-type: none"> • <u>0 = Chauffage 1 = Refroidissement</u> • 1 = Chauffage 0 = Refroidissement
Valeur de l'objet de commutation Avant la 1ère communication <i>(Uniquement en cas d'utilisation d'un objet de commutation)</i>	<u>0</u> • 1

La **largeur de pas** pour le changement de valeur de consigne est spécifiée. L'activation temporaire du changement (ne pas enregistrer) ou l'enregistrement permanent même après rétablissement de la tension (et la programmation) est défini(e) dans la première section de « Régulation générale ». Cela s'applique également pour un prolongement du mode confort

Largeur de pas pour les changements de valeur de consigne (en 0,1 °C)	1... 50; <u>10</u>
Enregistrement des valeurs de consigne	<ul style="list-style-type: none"> • Non • <u>Après rétablissement de la tension</u> • Après rétablissement de la tension et programmation

À partir du mode Eco, soit en mode Nuit, le régulateur peut être commuté sur le mode Confort via le prolongement du mode confort. La valeur de consigne du mode confort peut ainsi être conservée plus longtemps, si des invités sont présents par exemple. La durée de ce délai de prolongement du mode confort est spécifiée. Une fois le délai de prolongement du mode confort expiré, la régulation repasse en mode Eco.

Délai de prolongement du mode confort en secondes <i>(Activable uniquement en mode Eco)</i>	1...36000 ; <u>3600</u>
--	-------------------------

Valeur de consigne du mode confort

Le mode Confort est généralement utilisé pour le fonctionnement de jour en cas de présence. Pour la valeur de consigne du mode confort, une valeur initiale est définie

ainsi qu'une plage de température dans laquelle la valeur de consigne peut être modifiée.

Valeur de consigne initiale Chauffage/Refroidissement (en 0,1 °C) Valable jusqu'à la 1ère communication (Pas en cas d'enregistrement de la valeur de consigne après programmation)	-300...800; <u>210</u>
--	------------------------

Si les valeurs de consigne sont définies séparément :

Valeur d'objet min. Chauffage/Refroidissement (en 0,1 °C)	-300...800; <u>160</u>
Valeur d'objet max. Chauffage/Refroidissement (en 0,1 °C)	-300...800; <u>280</u>

Si la valeur de consigne du mode confort est utilisée comme base :

Si la valeur de consigne du mode confort est utilisée comme base, l'augmentation/la réduction de cette valeur est spécifiée.

Valeur de consigne de base minimum (en 0,1 °C)	-300...800; <u>160</u>
Valeur de consigne de base maximum (en 0,1 °C)	-300...800; <u>280</u>
Réduction jusqu'à (en 0,1 °C)	1...100 ; <u>50</u>
Augmentation jusqu'à (en 0,1 °C)	1...100 ; <u>50</u>

Si la valeur de consigne du mode confort est utilisée comme base, une zone morte est spécifiée avec le mode de régulation « Chauffage et Refroidissement » afin qu'il n'y ait pas de commutation directe entre le chauffage et le refroidissement.

Zone morte entre le chauffage et le refroidissement (En cas de chauffage ET de refroidissement)	1...100 ; <u>50</u>
--	---------------------

Valeur de consigne Veille

Le mode Veille est généralement utilisé pour le fonctionnement de jour en cas d'absence.

Si les valeurs de consigne sont définies séparément :

Une valeur initiale est définie ainsi qu'une plage de température dans laquelle la valeur de consigne peut être modifiée.

Valeur de consigne Chauffage (en 0,1 °C) Valable jusqu'à la 1ère communication	-300...800; <u>180</u>
Valeur de consigne Refroidissement (en 0,1 °C) Valable jusqu'à la 1ère communication	-300...800; <u>240</u>

Valeur d'objet min. Chauffage/Refroidissement (en 0,1 °C)	-300...800; <u>160</u>
Valeur d'objet max. Chauffage/Refroidissement (en 0,1 °C)	-300...800; <u>280</u>

Si la valeur de consigne du mode confort est utilisée comme base :

Si la valeur de consigne du mode confort est utilisée comme base, l'augmentation/la réduction de cette valeur est spécifiée.

Réduction Valeur de consigne de chauffage (en 0,1°C) (Pour le chauffage)	0...200; <u>30</u>
Augmentation Valeur de consigne de refroidissement (en 0,1 °C) (Pour le refroidissement)	0...200; <u>30</u>

Valeur de consigne Eco

Le mode Eco est généralement utilisé pour le fonctionnement de nuit.

Si les valeurs de consigne sont définies séparément :

Une valeur initiale est définie ainsi qu'une plage de température dans laquelle la valeur de consigne peut être modifiée.

Valeur de consigne Chauffage (en 0,1 °C) Valable jusqu'à la 1ère communication	-300...800; <u>160</u>
Valeur de consigne Refroidissement (en 0,1 °C) Valable jusqu'à la 1ère communication	-300...800; <u>280</u>
Valeur d'objet min. Chauffage/Refroidissement (en 0,1 °C)	-300...800; <u>160</u>
Valeur d'objet max. Chauffage/Refroidissement (en 0,1 °C)	-300...800; <u>280</u>

Si la valeur de consigne du mode confort est utilisée comme base :

Si la valeur de consigne du mode confort est utilisée comme base, l'augmentation/la réduction de cette valeur est spécifiée.

Réduction Valeur de consigne de chauffage (en 0,1°C) (Pour le chauffage)	0...200; <u>50</u>
Augmentation Valeur de consigne de refroidissement (en 0,1 °C) (Pour le refroidissement)	0...200; <u>60</u>

Valeurs de consigne Protection contre le gel/la chaleur (protection du bâtiment)

Le mode Protection du bâtiment est utilisé par exemple lorsque les fenêtres sont ouvertes pour aérer. Les valeurs de consigne sont spécifiées pour la protection contre le

gel (chauffage) et la protection contre la chaleur (refroidissement) et ne peuvent pas être modifiées de l'extérieur (pas d'accès via les unités de commande, etc.). Le mode Protection du bâtiment peut être activé avec un délai de temporisation, il n'est alors possible de quitter le bâtiment avant que la régulation ne passe en mode protection contre le gel/la chaleur.

Valeur de consigne Protection contre le gel (en 0,1 °C)	-300...800; <u>70</u>
Temporisation à l'activation	Aucune • 5 s • ... • <u>5 min</u> • ... • 2 h
Valeur de consigne Protection contre la chaleur (en 0,1 °C)	-300...800; <u>350</u>
Temporisation à l'activation	Aucune • 5 s • ... • <u>5 min</u> • ... • 2 h

Dimensions de réglage générales

Ce réglage apparaît uniquement pour les types de régulation « Chauffage et refroidissement ». Cette section permet de définir si une dimension de réglage commune doit être utilisée pour le chauffage et pour le refroidissement. Si le 2ème niveau a une grandeur de réglage commune, le mode de régulation du 2ème niveau est alors également défini ici.

Pour le chauffage et le refroidissement,	<ul style="list-style-type: none"> • <u>des grandeurs de réglage séparées sont utilisées</u> • des grandeurs de réglage communes sont utilisées pour le niveau 1 • des grandeurs de réglage communes sont utilisées pour le niveau 2 • des grandeurs de réglage communes sont utilisées pour le niveau 1+2
Utiliser une grandeur de réglage pour la vanne à 4/6 voies (Uniquement en cas de grandeur de réglage commune pour le niveau 1)	<u>Non</u> • Oui
Type de régulation (Uniquement pour le niveau 2)	<ul style="list-style-type: none"> • <u>Régulation à 2 points</u> • Régulation PI
La grandeur de réglage du 2ème niveau est un (Uniquement pour le niveau 2 avec régulation à 2 points)	<ul style="list-style-type: none"> • objet 1 bit • <u>objet 8 bits</u>

En cas d'utilisation de la grandeur de réglage pour une vanne à 4/6 voies, le principe suivant s'applique :

0 %...100 % Chauffage = 66 %...100 % de la grandeur de réglage

ARRÊT = 50 % de la grandeur de réglage

0 %...100 % Refroidissement = 33%...0 % de la grandeur de réglage

7.7.1. Régulation du chauffage niveau 1/2

Si une régulation du chauffage est configurée, une ou deux sections de réglage s'affichent pour les niveaux de chauffage.

Dans le 1er niveau, le chauffage est contrôlé par une régulation PI, dans laquelle les paramètres du régulateur ou les applications spécifiées peuvent être sélectionnés au choix.

Dans le 2ème niveau (donc uniquement pour le chauffage à deux niveaux), le chauffage est contrôlé par une régulation PI ou une régulation à 2 points.

Au niveau 2, la différence de valeur de consigne entre les deux niveaux doit en outre être spécifiée, pour indiquer à partir de quelle valeur de consigne non atteinte le 2ème niveau est activé.

Différence de valeur de consigne entre le 1er et le 2ème niveau (en 0,1 °C) <i>(pour le niveau 2)</i>	0...100 ; <u>40</u>
Type de régulation <i>(Pour le niveau 2, pas de grandeurs de réglage communes)</i>	<ul style="list-style-type: none"> • Régulation à 2 points • Régulation PI
La grandeur de réglage est un <i>(Pour le niveau 2 avec régulation à 2 points, pas de grandeurs de réglage communes)</i>	<ul style="list-style-type: none"> • <u>objet 1 bit</u> • objet 8 bits

Régulation PI avec paramètres du régulateur :

Ce réglage permet de saisir les paramètres pour la régulation PI de façon individuelle.

Type de régulation	• Régulation PI
Réglage du régulateur via	<ul style="list-style-type: none"> • Paramètres du régulateur • Applications spécifiées

Indiquez pour quel écart par rapport à la valeur de consigne la grandeur de réglage maximale est atteinte, c'est-à-dire à partir de quand la puissance de chauffage maximale est utilisée.

Le délai d'ajustement indique à quelle vitesse la régulation réagit en cas d'écart par rapport à la valeur de consigne. Si le délai d'ajustement est faible, la régulation réagit en augmentant rapidement la grandeur de réglage. Si le délai d'ajustement est important, la régulation réagit plus lentement et a besoin de plus de temps pour atteindre la grandeur de réglage nécessaire pour l'écart par rapport à la valeur de consigne.

Dans cette section, il faut définir un temps adapté en fonction du système de chauffage (respecter les indications du fabricant).

La grandeur de réglage maximale est atteinte La grandeur de réglage maximale est atteinte	1... <u>5</u>
Délai d'ajustement (en min.)	1...255 ; <u>30</u>

Spécifiez encore ce qui est envoyé si la régulation est bloquée. Définissez ici une valeur supérieure à 0 (= ARRÊT), pour conserver une chaleur de base, par ex. pour les chauffages au sol.

En cas de validation, la grandeur de réglage suit à nouveau la régulation.

En cas de blocage, la grandeur de réglage	<ul style="list-style-type: none"> • ne doit pas être envoyée • envoyer une valeur définie
Valeur (en %) (Si une valeur est envoyée)	0...100

En cas de grandeur de réglage commune entre le chauffage et le refroidissement, 0 est toujours envoyé comme valeur fixe.

Régulation PI avec application spécifiée :

Ce réglage définit les paramètres pour les applications fréquentes.

Type de régulation	• Régulation PI
Réglage du régulateur via	• Paramètres du régulateur • Applications spécifiées
Application	<ul style="list-style-type: none"> • Chauffage d'eau chaude • Chauffage au sol • Convecteur soufflant • Chauffage électrique
La grandeur de réglage maximale est atteinte	Chauffage d'eau chaude : 5
La grandeur de réglage maximale est atteinte	Chauffage au sol : 5
	Convecteur soufflant : 4
	Chauffage électrique : 4
Délai d'ajustement (en min.)	Chauffage d'eau chaude : 150
	Chauffage au sol : 240
	Convecteur soufflant : 90
	Chauffage électrique : 100

Spécifiez encore ce qui est envoyé si la régulation est bloquée. Définissez ici une valeur supérieure à 0 (= ARRÊT), pour conserver une chaleur de base, par ex. pour les chauffages au sol.

En cas de validation, la grandeur de réglage suit à nouveau la régulation.

En cas de blocage, la grandeur de réglage	<ul style="list-style-type: none"> • ne doit pas être envoyée • envoyer une valeur définie
Valeur (en %) (Si une valeur est envoyée)	0...100

En cas de grandeur de réglage commune entre le chauffage et le refroidissement, 0 est toujours envoyé comme valeur fixe.

Régulation à 2 points (niveau 2 uniquement) :

La régulation à 2 points est utilisée pour les systèmes qui sont uniquement commutés en MARCHE et ARRÊT.

Type de régulation (Est défini plus haut en cas de grandeur de réglage commune)	• Régulation à 2 points
--	--------------------------------

Spécifiez l'hystérèse qui évite une activation et une désactivation fréquentes en cas de températures dans la plage limite.

Hystérèse (en 0,1 °C)	0...100 ; <u>20</u>
-----------------------	---------------------

Si des grandeurs de réglage séparées sont utilisées, veuillez définir si la grandeur de réglage du 2ème Niveau est un objet 1 bit (marche/arrêt) ou un objet 8 bits (marche avec une valeur en pourcentage/arrêt).

La grandeur de réglage est un	<ul style="list-style-type: none"> • objet 1 bit • objet 8 bits
Valeur (en %) (Pour un objet 8 bits)	0... <u>100</u>

Spécifiez encore ce qui est envoyé si la régulation est bloquée. Définissez ici une valeur supérieure à 0 (= ARRÊT), pour conserver une chaleur de base, par ex. pour les chauffages au sol. En cas de validation, la grandeur de réglage suit à nouveau la régulation.

En cas de blocage, la grandeur de réglage	<ul style="list-style-type: none"> • ne doit pas être envoyée • envoyer une valeur définie
Valeur (en %) Uniquement si une valeur est envoyée	<u>0</u> ...100

7.7.2. Régulation du refroidissement niveau 1/2

Si une régulation du refroidissement est configurée, une ou deux sections de réglage s'affichent pour les niveaux de refroidissement.

Dans le 1er niveau, le refroidissement est contrôlé par une régulation PI, dans laquelle les paramètres du régulateur ou les applications spécifiées peuvent être sélectionnés au choix.

Dans le 2ème niveau (donc uniquement pour le refroidissement à deux niveaux), le refroidissement est contrôlé par une régulation PI ou une régulation à 2 points.

Au niveau 2, la différence de valeur de consigne entre les deux niveaux doit en outre être spécifiée, pour indiquer à partir de quelle valeur de consigne dépassée le 2ème niveau est activé.

Différence de valeur de consigne entre le 1er et le 2ème niveau (en 0,1 °C) (pour le niveau 2)	0...100 ; <u>40</u>
Type de régulation (Pour le niveau 2, pas de grandeurs de réglage communes)	<ul style="list-style-type: none"> • Régulation à 2 points • Régulation PI
La grandeur de réglage est un (Pour le niveau 2 avec régulation à 2 points, pas de grandeurs de réglage communes)	<ul style="list-style-type: none"> • objet 1 bit • objet 8 bits

Régulation PI avec paramètres du régulateur :

Ce réglage permet de saisir les paramètres pour la régulation PI de façon individuelle.

Type de régulation	• Régulation PI
--------------------	------------------------

Réglage du régulateur via	<ul style="list-style-type: none"> • Paramètres du régulateur • Applications spécifiées
---------------------------	--

Indiquez pour quel écart par rapport à la valeur de consigne la grandeur de réglage maximale est atteinte, c'est-à-dire à partir de quand la puissance de refroidissement maximale est utilisée.

Le délai d'ajustement indique à quelle vitesse la régulation réagit en cas d'écart par rapport à la valeur de consigne. Si le délai d'ajustement est faible, la régulation réagit en augmentant rapidement la grandeur de réglage. Si le délai d'ajustement est important, la régulation réagit plus lentement et a besoin de plus de temps pour atteindre la grandeur de réglage nécessaire pour l'écart par rapport à la valeur de consigne. Dans cette section, il faut définir un temps adapté en fonction du système de refroidissement (respecter les indications du fabricant).

La grandeur de réglage maximale est atteinte La grandeur de réglage maximale est atteinte	1... <u>5</u>
Délai d'ajustement (en min.)	1...255 ; <u>30</u>

Spécifiez encore ce qui est envoyé si la régulation est bloquée.

En cas de validation, la grandeur de réglage suit à nouveau la régulation.

En cas de blocage, la grandeur de réglage	<ul style="list-style-type: none"> • <u>ne doit pas être envoyée</u> • envoyer une valeur définie
Valeur (en %) (Si une valeur est envoyée)	<u>0</u> ...100

En cas de grandeur de réglage commune entre le chauffage et le refroidissement, 0 est toujours envoyé comme valeur fixe.

Régulation PI avec application spécifiée :

Ce réglage définit les paramètres pour une couverture de refroidissement.

Type de régulation	• Régulation PI
Réglage du régulateur via	<ul style="list-style-type: none"> • Paramètres du régulateur • Applications spécifiées
Application	• Couverture de refroidissement
La grandeur de réglage maximale est atteinte La grandeur de réglage maximale est atteinte	Couverture de refroidissement : 5
Délai d'ajustement (en min.)	Couverture de refroidissement : 30

Spécifiez encore ce qui est envoyé si la régulation est bloquée.
En cas de validation, la grandeur de réglage suit à nouveau la régulation.

En cas de blocage, la grandeur de réglage	<ul style="list-style-type: none"> • ne doit pas être envoyée • envoyer une valeur définie
Valeur (en %) (Si une valeur est envoyée)	<u>0</u> ...100

Régulation à 2 points (niveau 2 uniquement) :

La régulation à 2 points est utilisée pour les systèmes qui sont uniquement commutés en MARCHE et ARRÊT.

Type de régulation <i>Est défini plus haut en cas de grandeur de réglage commune</i>	• Régulation à 2 points
---	--------------------------------

Spécifiez l'hystérèse qui évite une activation et une désactivation fréquentes en cas de températures dans la plage limite.

Hystérèse (en 0,1 °C)	0...100 ; <u>20</u>
-----------------------	---------------------

Si des grandeurs de réglage séparées sont utilisées, veuillez définir si la grandeur de réglage du 2ème Niveau est un objet 1 bit (marche/arrêt) ou un objet 8 bits (marche avec une valeur en pourcentage/arrêt).

La grandeur de réglage est un	<ul style="list-style-type: none"> • <u>objet 1 bit</u> • objet 8 bits
Valeur (en %) (Pour un objet 8 bits)	0... <u>100</u>

Spécifiez encore ce qui est envoyé si la régulation est bloquée.
En cas de validation, la grandeur de réglage suit à nouveau la régulation.

En cas de blocage, la grandeur de réglage	<ul style="list-style-type: none"> • <u>ne doit pas être envoyée</u> • envoyer une valeur définie
Valeur (en %) (Si une valeur est envoyée)	<u>0</u> ...100

En cas de grandeur de réglage commune entre le chauffage et le refroidissement, 0 est toujours envoyé comme valeur fixe.

7.7.3. Commande Fan Coil

La commande Fan Coil permet de régler le ventilateur de chauffages/refroidissements de convecteurs.

Activez la commande Fan Coil

Utiliser la commande Fan Coil	<u>Non</u> • Oui
-------------------------------	-------------------------

Dans le cas de la commande Fan Coil, le ventilateur est commandé automatiquement par une grandeur de réglage ou, dans le cas de systèmes à plusieurs niveaux, par plusieurs grandeurs de réglage pour le chauffage et le refroidissement. Sélectionnez la

(les) valeur(s) de réglage devant commander la sortie. La sélection dépend du type de régulation du chauffage/refroidissement et des réglages adoptés pour les grandeurs de réglage.

La sortie est commandée par la grandeur de réglage	<ul style="list-style-type: none"> • Chauffage 1 • Chauffage 2 • Refroidissement 1 • Refroidissement 2 • Chauffage 1 et refroidissement 1 • Chauffage 2 et refroidissement 1 • Chauffage 1 et refroidissement 2 • Chauffage 2 et refroidissement 2
--	--

Indiquez si le premier niveau de ventilateur doit également être activé lorsque le deuxième et le troisième niveau fonctionnent et si le deuxième niveau de ventilateur doit également être activé lorsque le troisième niveau fonctionne.

Allumer également le niveau 1 avec niveau 2 et 3	<u>Non</u> • Oui
Allumer également le niveau 2 avec niveau 3	<u>Non</u> • Oui

7.8. Scénarios

Si le numéro de scénario défini via l'objet *Scénario X exécution* est reçu, les objets *Scénario X Sortie 1-5* envoient leur valeur définie.

Définissez si vous souhaitez utiliser aucun, un, deux ou trois scénarios.

Utiliser le scénario 1/2/3	<u>Non</u> • Oui
----------------------------	------------------

Réglez le mode.

Mode	<ul style="list-style-type: none"> • <u>Exécution via un objet 1 bit (valeur 1 ou 0)</u> • Exécution via un objet de scénario 8 bits • Exécution et enregistrement via un objet de scénario 8 bits
------	---

Attribuez un numéro de scénario à l'emplacement de scénario.

Numéro de scénario (<i>uniquement pour les objets 8 bits</i>)	<u>1</u> .. 64
---	----------------

Définissez si les valeurs enregistrées doivent être conservées.

Les valeurs enregistrées doivent (<i>Uniquement en cas d'exécution et d'enregistrement via un objet de scénario 8 bits</i>)	<ul style="list-style-type: none"> • Non • <u>après rétablissement de la tension</u> • après rétablissement de la tension et programmation
À conserver	

Définissez le type de sortie et la valeur de sortie des objets.

Type de sortie objet 1/2/3/4/5	<ul style="list-style-type: none"> • <u>1 Bit</u> • 1 bit 0...255 • 1 bit 0...100 % • 1 bit 0...360 • Compteur 2 bits sans signe algébrique • Compteur 2 bits avec signe algébrique • 2 bits virgule flottante • Compteur 4 bits sans signe algébrique • Compteur 4 bits avec signe algébrique • 4 bits virgule flottante
Valeur de sortie objet 1/2/3/4/5	<u>0</u> [Plage de saisie en fonction du type de sortie]

7.9. Logique

L'appareil propose 8 entrées logiques, 4 termes logiques ET et 4 termes logiques OU.

Activez les entrées logiques et attribuez les valeurs d'objet jusqu'à la 1ère communication.

Utiliser les entrées logiques	<u>Non</u> • Oui
Valeur d'objet avant la 1ère communication pour	
- Entrée logique 1 ... 8	<u>0</u> • 1

Activez les sorties logiques nécessaires.

Logique ET

Logique ET 1/2/3/4	<u>Non actif</u> • Actif
--------------------	--------------------------

Logique OU

Logique OU 1/2/3/4	<u>Non actif</u> • Actif
--------------------	--------------------------

7.9.1. Logique ET 1/2/3/4 et logique OU 1/2/3/4

Pour la logique ET et la logique OU, les mêmes options de réglage sont disponibles.

Chaque sortie de logique peut envoyer un objet 1 bit ou deux objets 8 bits. Définissez ce que la sortie envoie pour la logique = 1 et = 0.

1ère / 2ème / 3ème / 4ème entrée	<ul style="list-style-type: none"> • <u>Ne pas utiliser</u> • Entrée logique 1...8 • Entrée logique 1...8 inversée • Tous les événements de commutation mis à disposition par l'appareil (Voir chapitre <i>Entrées de liaison des logiques ET ou OU</i>)
Type de sortie	<ul style="list-style-type: none"> • <u>un objet 1 bit</u> • Deux objets 8 bits

Si le **type de sortie est un objet 1 bit**, définissez les valeurs de sortie pour les différents états.

Valeur de sortie Si logique = 1	<u>1</u> • 0
Valeur de sortie Si logique = 0	1 • <u>0</u>
Valeur de sortie Si blocage actif	1 • <u>0</u>
Valeur de sortie si période de surveillance dépassée	1 • <u>0</u>

Si le **type de sortie est deux objets de 8 bit**, définissez le type d'objet et les valeurs de sortie pour les différents états.

Type d'objet	<ul style="list-style-type: none"> • <u>Valeur (0...255)</u> • Pourcentage (0...100 %) • Angle (0...360°) • Exécution de scénario (0...63)
Valeur de sortie objet A Si logique = 1	0 ... 255 / 100 % / 360° / 63 ; <u>1</u>
Valeur de sortie objet B Si logique = 1	0 ... 255 / 100 % / 360° / 63 ; <u>1</u>
Valeur de sortie objet A Si logique = 0	0 ... 255 / 100 % / 360° / 63 ; <u>0</u>
Valeur de sortie objet B Si logique = 0	0 ... 255 / 100 % / 360° / 63 ; <u>0</u>
Valeur de sortie objet A Si blocage actif	0 ... 255 / 100 % / 360° / 63 ; <u>0</u>
Valeur de sortie objet B Si blocage actif	0 ... 255 / 100 % / 360° / 63 ; <u>0</u>
Valeur de sortie objet A si période de surveillance dépassée	0 ... 255 / 100 % / 360° / 63 ; <u>0</u>
Valeur de sortie objet B si période de surveillance dépassée	0 ... 255 / 100 % / 360° / 63 ; <u>0</u>

Définissez le comportement d'émission de la sortie.

Comportement d'émission	<ul style="list-style-type: none"> • <u>En cas de modification de la logique</u> • En cas de modification de la logique sur 1 • En cas de modification de la logique sur 0 • En cas de modification de la logique et cyclique • En cas de modification de la logique sur 1 et cyclique • En cas de modification de la logique sur 0 et cyclique • En cas de modification de la logique + réception de l'objet • En cas de modification de la logique + réception de l'objet et cyclique
Cycle d'envoi (en cas d'envoi cyclique)	5 s • <u>10 s</u> • ... • 2 h

Blocage

Activez si nécessaire le blocage de la sortie logique et définissez ce que signifie un 1 ou un 0 sur l'entrée de blocage et ce qu'il se produit en cas de blocage.

Utiliser le blocage	<u>Non</u> • Oui
Analyse de l'objet de blocage	<ul style="list-style-type: none"> • <u>Si la valeur est 1 : bloquer Si la valeur est 0 : libérer</u> • Si la valeur est de 0 : bloquer Si la valeur est 1 : libérer
Valeur de l'objet de blocage avant la 1ère communication	<u>0</u> • 1
Comportement de sortie en cas de blocage	<ul style="list-style-type: none"> • <u>Ne pas envoyer de signal</u> • Envoyer la valeur de blocage [voir ci-dessus, Valeur de sortie si blocage actif]
Lors de la validation (Avec 2 secondes de temporisation de validation)	<ul style="list-style-type: none"> • <u>Ne pas envoyer de signal</u> • Envoyer la valeur pour le statut logique actuel

Surveillance

Activez la surveillance de l'entrée si nécessaire. Définissez les entrées à surveiller, le cycle de surveillance des entrées et la valeur de l'objet « Statut de surveillance » si la période de surveillance est dépassée sans notification de retour.

Utiliser la surveillance de l'entrée	<u>Non</u> • Oui
Surveillance de l'entrée	<ul style="list-style-type: none"> • <u>1 • 2 • 3 • 4</u> • 1 + 2 • 1 + 3 • 1 + 4 • 2 + 3 • 2 + 4 • 3 + 4 • 1 + 2 + 3 • 1 + 2 + 4 • 1 + 3 + 4 • 2 + 3 + 4 • <u>1 + 2 + 3 + 4</u>

Période de surveillance	5 s • ... • 2 h ; <u>1 min</u>
Comportement de la sortie en cas de dépassement de la période de surveillance	<ul style="list-style-type: none"> • <u>Ne pas envoyer de signal</u> • Envoyer la valeur de dépassement [= valeur du Paramètre « Période de surveillance »]

7.9.2. Entrées d'association de la logique ET

Ne pas utiliser

Entrée logique 1

Entrée logique 1 inversée

Entrée logique 2

Entrée logique 2 inversée

Entrée logique 3

Entrée logique 3 inversée

Entrée logique 4

Entrée logique 4 inversée

Entrée logique 5

Entrée logique 5 inversée

Entrée logique 6

Entrée logique 6 inversée

Entrée logique 7

Entrée logique 7 inversée

Entrée logique 8

Entrée logique 8 inversée

Capteur de température/d'humidité défaut = MARCHÉ

Capteur de température/d'humidité défaut = ARRÊT

Sortie de commutation 1 Température

Sortie de commutation 1 Température inversée

Sortie de commutation 2 Température

Sortie de commutation 2 Température inversée

Sortie de commutation 3 Température

Sortie de commutation 3 Température inversée

Régulateur de température confort actif

Régulateur de température confort inactif

Régulateur de température veille actif

Régulateur de température veille inactif

Régulateur de température éco actif

Régulateur de température éco inactif

Régulateur de température protection actif

Régulateur de température protection inactif

Régulateur de température chauffage 1 actif

Régulateur de température chauffage 1 inactif

Régulateur de température chauffage 2 actif

Régulateur de température chauffage 2 inactif

Régulateur de température refroidissement 1 actif

Régulateur de température refroidissement 1 inactif

Régulateur de température refroidissement 2 actif
Régulateur de température refroidissement 2 inactif

7.9.3. Entrées d'association de la logique OU

Les entrées d'association de la logique OU correspondent à celles de la logique ET. En outre, les entrées suivantes sont à la disposition de la logique OU :

Sortie de commutation logique ET 1
Sortie de commutation logique ET 1 inversée
Sortie de commutation logique ET 2
Sortie de commutation logique ET 2 inversée
Sortie de commutation logique ET 3
Sortie de commutation logique ET 3 inversée
Sortie de commutation logique ET 4
Sortie de commutation logique ET 4 inversée

