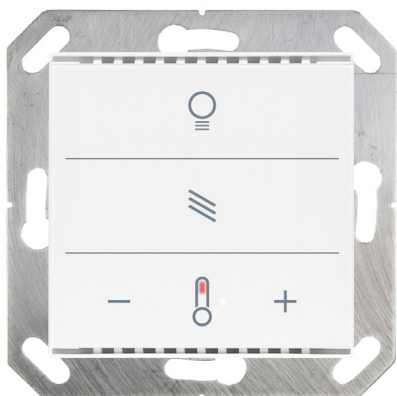


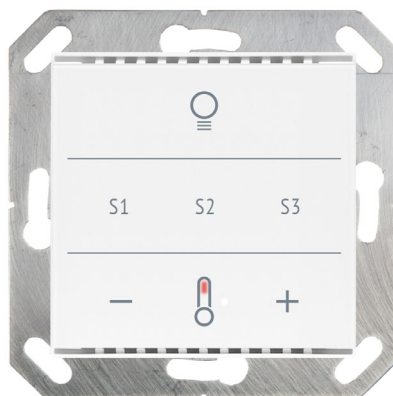


Cala KNX MultiTouch T

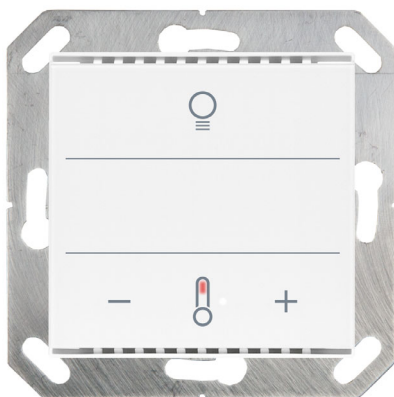
Pulsador para luz, accionamiento, escenas y control de la temperatura



Cala KNX Multitouch T Light/Sunblind
Número de artículo 70890 (blanco), 70892 (negro)



Cala KNX Multitouch T Light/Scenes
Número de artículo 70960 (blanco), 70962 (negro)



Cala KNX Multitouch T Light
Número de artículo 70950 (blanco), 70952 (negro)

1. Descripción	3
1.0.1. Función de superficie	4
1.0.2. Volumen de suministro	5
1.1. Datos técnicos	5
1.1.1. Precisión de medición	6
2. Instalación y puesta en servicio	6
2.1. Instrucciones de instalación	6
2.2. Lugar de montaje	7
2.3. Estructura del dispositivo	8
2.3.1. Carcasa	8
2.4. Montaje del sensor	9
2.5. Instrucciones de montaje y de puesta en marcha	9
3. Direccionamiento del aparato en el bus	9
4. Mantenimiento	9
5. Eliminación	10
6. Protocolo de transmisión	11
6.1. Lista de todos los objetos de comunicación	11
7. Configuración de los parámetros	19
7.1. Comportamiento en caída/retorno de tensión	19
7.2. Configuración general	19
7.3. Pulsador	19
7.3.1. Encendido / atenuación de la luz	21
7.3.2. Pulsador accionamiento	22
7.3.3. Pulsador regulador de temperatura	22
7.3.4. Pulsador 1 / 2 / 3 / 4 / 5 / 6 / 7 / 8 / 9	22
7.3.5. Modos de control para el control de accionamiento	29
7.4. LEDs	31
7.5. Valor de medición temperatura	34
7.6. Valores límite de temperatura	35
7.6.1. Valor límite 1, 2, 3	35
7.7. Regulación de temperatura PI:	37
7.7.1. Regulación de calentamiento nivel 1/2	43
7.7.2. Regulación de refrigeración nivel 1/2	46
7.7.3. Control de Fan Coil	48
7.8. Escenas	49
7.9. Lógica	50
7.9.1. Lógica AND 1/2/3/4 y lógica OR 1/2/3/4	50
7.9.2. Entradas de enlace de la lógica AND	52
7.9.3. Entradas de enlace o lógica OR	53



La instalación, el control, la puesta en servicio y la eliminación de fallos pueden llevarse a cabo únicamente por un electricista profesional.

Este manual está sujeto a cambios y se adaptará a las versiones de software más recientes. Las últimas modificaciones (versión de software y fecha) pueden consultarse en la línea al pie del índice.

Si tiene un aparato con una versión de software más reciente, consulte en **www.elsner-elektronik.de** en la sección del menú "Servicio" si hay disponible una versión más actual del manual

Legenda del manual



Advertencia de seguridad.



Advertencia de seguridad para el trabajo en conexiones, componentes eléctricos. etc.

¡PELIGRO!

... hace referencia a una situación peligrosa inminente que provocará la muerte o graves lesiones si no se evita.

¡ADVERTENCIA!

... hace referencia a una situación potencialmente peligrosa que puede provocar la muerte o graves lesiones si no se evita.

¡PRECAUCIÓN!

... hace referencia a una situación potencialmente peligrosa que puede provocar lesiones leves si no se evita.



¡ATENCIÓN!

... hace referencia a una situación que puede provocar daños materiales si no se evita.

ETS

En las tablas ETS, los ajustes por defecto de los parámetros aparecen subrayados.

1. Descripción

El **Pulsador Cala KNX MultiTouch T** tiene botones sensibles al contacto con los cuales se pueden acceder a funciones en el sistema de bus de edificios KNX. La superficie de vidrio está impresa con zonas para el ajuste de luz y temperatura. En estas zonas están integrados LEDs de colores (un LED blanco en el símbolo de la luz, un LED rojo y uno azul en el símbolo del termómetro y tres LEDs blancos cada uno para la indicación del paso), cuyo comportamiento puede configurarse. En **Cala KNX MultiTouch T Light/Sunblind** se agrega una zona para el movimiento de la persiana/protección solar (subir/bajar), en **Cala KNX MultiTouch T Light/Scenes** una zona para solicitar las escenas (3 escenas).

En **Cala KNX MultiTouch T** está integrado un sensor de temperatura. A través del bus el dispositivo puede recibir un valor de medición de temperatura externa y con los datos propios procesarlo a una temperatura total (valor mixto).

El **Cala KNX MultiTouch T** presenta un regulador PI para una calefacción y una refrigeración. Con las teclas táctiles "+" y "-", se modifica la temperatura de referencia.

Los objetos de comunicación se pueden enlazar mediante puertas lógicas AND o OR.

El dispositivo se complementa con un marco de la serie de conmutación empleada en el edificio y se adapta de este modo sin dificultad en el equipamiento interior

Funciones:

- **Área de manejo para la luz** con 3 superficies (conmutación y atenuación)
- **Área de manejo para la regulación de temperatura** con 3 superficies (más caliente, más fría, conmutación calefacción/refrigeración)
- Un total de 9 superficies que se pueden asignar todas con las funciones de bus previstas o individualmente con otras funciones de bus (interruptor, conmutador, atenuador, persiana veneciana, toldo, persianas, ventana, codificador de 8 o de 16 bits, guardado y acceso a escenas)
- **LEDs** configurables. Todos los LEDs apagados, todos los LEDs encendidos, LEDs activos siempre encendidos, todos los LEDs encendidos durante un tiempo determinado tras pulsar una tecla. Ajustable, si el LED en el valor de objeto de bloqueo = 1 parpadea Brillo de los LEDs ajustable previamente día y noche
- **Función de botón** al tocar dos o más teclas. Configurable como pulsador, conmutador, a modo de codificador de 8 o 16 bits o para solicitar escenas.
- **Control de escenas.** Tres canales de escenas con cinco objetos
- Medición de la **temperatura. Valor mixto** del valor de medición propio y valores externos (proporción regulable porcentualmente), salida valores mínimos y máximos
- **Regulador PI para calefacción** (de uno o dos niveles) y **refrigeración** (uno o dos niveles) por temperatura. Regulación según valores de referencia independientes o temperatura de referencia básica
- **4 gates lógicos AND y 4 OR (O)** cada uno con 4 entradas. Como entrada para los gates lógicos pueden ser utilizados todos los eventos de conmutación así como 8 entradas lógicas en forma de objetos de comunicaciones. La salida de cada gate puede ser configurado selectivamente como 1 bit o 2 x 8 bit.

Funciones adicionales Cala KNX MultiTouch T Light/Sunblind:

- **Área de manejo para persiana veneciana**, toldo, persianas o ventanas con tres superficies (subir/bajar con diferenciación breve/larga, posición de desplazamiento)

Funciones adicionales Cala KNX MultiTouch T Light/Scenes:

- **Área de manejo para visualización y memorización de escenas** con tres superficies para escenas

La configuración se realiza a través del Software ETS 5 de KNX. El **archivo de producto** está disponible para descargar en el catálogo en línea de ETS y en la página principal de Elsner Elektronik en **www.elsner-elektronik.de** en el menú „Descargas“.

1.0.1. Función de superficie

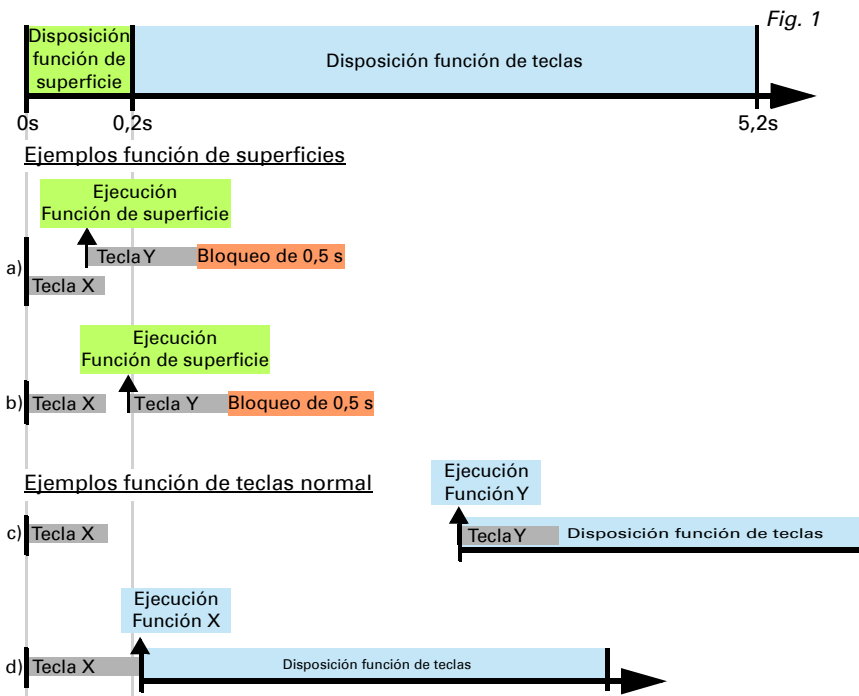
Si se ha activado la función de superficie en el ETS, junto a la función normal de las teclas está disponible otra función. Ésta se activará al tocar varias teclas, p. ej. si se toca el pulsador con la palma de la mano.

Uso de la función de superficie

Si se pulsa una tecla y, en el plazo de 0,2 segundos, se pulsa otra más, se ejecutará en la acción configurada en la ETS para el manejo de la superficie (Véase Fig. 1 a) y b)). Luego, estarán bloqueadas las teclas durante 0,5 segundos.

Uso de la función de tecla normal

Si se pulsa una tecla y, en el plazo de 0,2 segundos, no se pulsa ninguna más, se activará/pondrá a disposición la función de teclas normal durante cinco segundos (Véase Fig. 1 c) y d)). Ésta se prolonga cinco segundos tras cada pulsación de la tecla.



Si la función de superficie en la ETS está desactivada, las teclas se podrán usar normalmente en cualquier momento.

1.0.2. Volumen de suministro

- Pulsador en la carcasa
- Placa portante

Necesitará *adicionalmente* (no incluido en el volumen de suministro):

- Caja de dispositivo Ø 60 mm, 42 mm de profundidad
- Marco (para inserto 55 x 55 mm), adecuado para el programa de interruptores empleado en el edificio

1.1. Datos técnicos

Carcasa	Cristal auténtico, plástico
Colores	<ul style="list-style-type: none"> • similar a RAL 9010 Blanco puro • similar a RAL 9005 Negro intenso
Montaje	Montaje empotrado (instalación en pared en caja de dispositivos Ø 60 mm, 42 mm de profundidad o bien caja de pared de madera para orificio fresado de Ø 68 mm)

Grado de protección	IP 20
Medidas	Carcasa aprox. 55 x 55 (A x H, mm), Profundidad de estructura aprox. 10 mm Placa de sustentación aprox. 71 x 71 (A x H, mm),
Peso total	aprox. 50 g
Temperatura ambiente	Operación y almacenamiento -25...+85°C
Humedad del aire del ambiente	máximo 95% rF, evitar la condensación.
Tensión de funcionamiento	Tensión de bus KNX
Corriente de bus	máx. 19 mA
Salida de datos	KNX +/- borne de conexión de bus
Direcciones de grupo	máx. 205
Asignaciones	máx. 205
Objetos de comunicación	Cala KNX MultiTouch T Light/Sunblind: 199 Cala KNX MultiTouch T Light/Scenes: 198 Cala KNX MultiTouch T Light: 198
Rango de medición de temperatura	-25...+85°C
Resolución de temperatura	0,1°C

El producto cumple las disposiciones de las Directivas UE.

1.1.1. Precisión de medición

Las diferencias en los valores de medición a causa de interferencias permanentemente existentes (véase el capítulo *Lugar de montaje*) se puede corregir en el ETS para lograr la precisión indicada del sensor (compensación).

En la **medición de la temperatura** se considera el calentamiento intrínseco del instrumento generado por el circuito electrónico. Es compensado por el software.

2. Instalación y puesta en servicio

2.1. Instrucciones de instalación



La instalación, el control, la puesta en marcha y la eliminación de fallos pueden llevarse a cabo únicamente por un electricista profesional.



¡PRECAUCIÓN!
¡Tensión eléctrica!

En el interior del aparato hay componentes conductores de tensión no protegidos.

- Han de observarse las disposiciones locales.
- Cortar la tensión a todos los cables que haya que montar

- y tomar medidas de seguridad contra una conexión accidental.
- No poner en funcionamiento el aparato si éste presenta daños.
- Poner fuera de funcionamiento el aparato o la instalación y protegerlo contra la activación accidental cuando se considere que ya no existan garantías de un funcionamiento exento de peligro.

El dispositivo está destinado únicamente para el uso previsto descrito en este manual. En caso de que se realice cualquier modificación inadecuada o no se cumplan las instrucciones de uso, se perderá todo derecho sobre la garantía.

Tras desembalar el dispositivo, revíselo inmediatamente por si tuviera algún desperfecto mecánico. Si se hubiera producido algún desperfecto durante el transporte, deberá informarlo inmediatamente al distribuidor.

El dispositivo sólo se puede utilizar en una instalación fija, es decir sólo cuando está montado y tras haber finalizado todas las labores de instalación y puesta en marcha y sólo en el entorno para el que está previsto.

Elsner no se hace responsable de las modificaciones de las normas posteriores a la publicación de este manual.

2.2. Lugar de montaje

El **Pulsador Cala KNX MultiTouch T** está concebido para el montaje a pared en una caja de dispositivos (\varnothing 60 mm, 42 mm de profundidad).

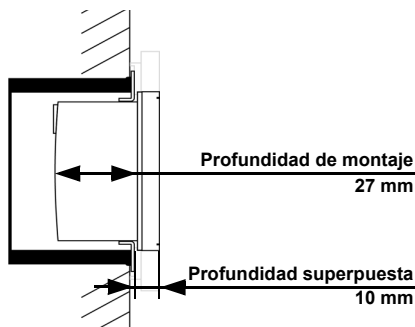


Fig. 2: Dibujo de sección.

El **Pulsador Cala KNX MultiTouch T** se ajusta a una caja de dispositivos estándar (\varnothing 60 mm, profundidad 42 mm). ¡El marco no está incluido en el volumen de suministro!



Instálese y opérese únicamente en ambientes secos.
Evite la acción del rocío.

A la hora de escoger el lugar para montarlo, asegúrese de que los resultados de las mediciones se vean lo menos alterados posible por las influencias del exterior. Posibles fuentes de interferencia:

- Radiación solar directa
- Corriente de aire de ventanas y puertas

- Corriente de aire de tuberías, que conducen al sensor desde otras áreas o del exterior
- Calentamiento o enfriamiento de la estructura en la que está montado el sensor, por ejemplo, por la radiación solar, conductos de calefacción o de agua fría
- Líneas y conductos que lleguen al sensor desde una zona caliente o fría

Las diferencias en los valores de medición a causa de esas fuentes de interferencia deben corregirse en ETS para lograr la precisión indicada del sensor (compensación).

2.3. Estructura del dispositivo

2.3.1. Carcasa

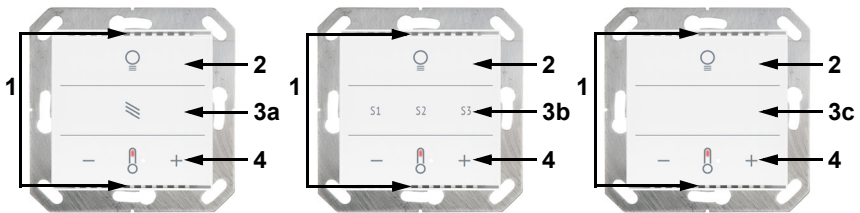


Fig. 3 Lado frontal

- 1 ranuras de ventilación (arriba y abajo)
- 2 área "Luz" con tres superficies táctiles
- 3a área "Protección solar/automatismo" con tres superficies táctiles
- 3b área "Escenas" con tres superficies táctiles
- 3c 3 superficies táctiles configurables
- 4 área "Temperatura" con tres superficies táctiles

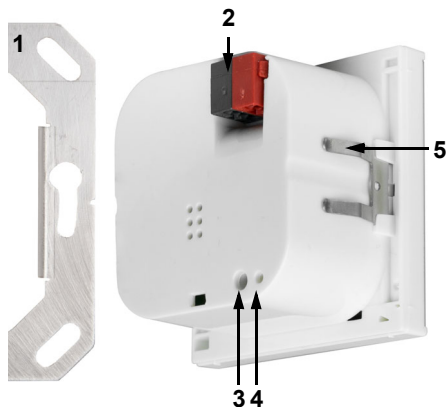


Fig. 4 Lado posterior

- 1 Marco portante
- 2 Borne KNX BUS +/-
- 3 Tecla de programación (hundido) para programación del dispositivo
- 4 LED de programación (hundido)
- 5 Encastre

2.4. Montaje del sensor

Monte primero la caja hermética al viento con la acometida. Selle también los tubos de la acometida para evitar corrientes de aire.

Atornille entonces la placa portante sobre la caja y coloque el marco del programa del interruptor. Conecte el conductor de bus +/- al conector (negro-rojo).

Inserte firmemente la carcasa con el marco sobre el marco metálico de manera que el dispositivo y el marco estén fijados.

2.5. Instrucciones de montaje y de puesta en marcha

No someta nunca el dispositivo a la acción del agua (lluvia) o del polvo. Se podría dañar la electrónica. No se debe superar una humedad ambiental relativa del 95%. Evitar la acción del rocío.

Tras la conexión a la tensión del bus, el dispositivo se encontrará durante algunos segundos en la fase de inicialización. Durante este tiempo, no se podrá recibir o enviar información a través del bus.

3. Direccionamiento del aparato en el bus

El aparato se suministra con la dirección de bus 15.15.255. En ETS puede programarse otra dirección sobrescribiendo la dirección 15.15.255 o mediante el botón de programación.

4. Mantenimiento

No está permitido ensuciar o cubrir las ranuras de ventilación. Por regla general es suficiente frotar el dispositivo según necesidad con un paño suave y seco.

5. Eliminación

Tras el uso, el aparato deberá eliminarse o depositarse en el punto de reciclaje conforme a las disposiciones vigentes. ¡No lo deposite en la basura doméstica!

6. Protocolo de transmisión

Unidades:

Temperaturas en grados centígrados

6.1. Lista de todos los objetos de comunicación

Abreviaturas de flags:

C Comunicación

L Lectura

E Escritura

T Transmisión

A Actualizar

Nº	Texto	Función	Flags	Tipo DPT	Tamaño
0	Versión del software	Salida	L-CT	[217.1] DPT_Version	2 Bytes
27	Vibración de teclas on/off	Entrada	-EC-	[1.1] DPT_Switch	1 Bit
28	Objeto de activación de teclas 1 Bit	Salida	--CT	[1.1] DPT_Switch	1 Bit
29	Objeto de activación de teclas 1 Byte	Salida	--CT	[5.10] DPT_Value_1_U-count	1 Byte
30	Objetos de activación de teclas bloqueo	Entrada	-EC-	[1.1] DPT_Switch	1 Bit
31	Control de área on/off	Entrada	-EC-	[1.1] DPT_Switch	1 Bit
32	Control de área Salida: Interruptor	Salida	L-CT	dependiendo del ajuste	2 Bytes
Sólo para Cala KNX MultiTouch T Light/Sunblind					
36	Accionamiento posición de desplazamiento	Salida	L-CT	[5.1] DPT_Scaling	1 Byte
Para todos los modelos					
37	Pulsador 1 largo	Salida	L-CT	[1.8] DPT_UpDown	1 Bit
38	Pulsador 1 corto	Salida	L-CT	[1.10] DPT_Start	1 Bit
39	Pulsador 1 conmutar	Salida	L-CT	[1.1] DPT_Switch	1 Bit
40	Pulsador 1 Reducción de la luminosidad	Entrada / salida	LECT	[3.7] DPT_Control_Dimming	4 Bit
41	Pulsador 1 codificador 8 bit	Salida	L-CT	[5.10] DPT_Value_1_U-count	1 Byte
42	Pulsador 1 codificador 16 bit	Salida	L-CT	[9] 9.xxx	2 Bytes
43	Pulsador 1 escena (cargar)	Salida	L-CT	dependiendo del ajuste	1 Byte
44	Pulsador 2 largo	Salida	L-CT	[1.8] DPT_UpDown	1 Bit
45	Pulsador 2 corto	Salida	L-CT	[1.10] DPT_Start	1 Bit
46	Pulsador 2 conmutar	Salida	L-CT	[1.1] DPT_Switch	1 Bit

Nº	Texto	Función	Flags	Tipo DPT	Tamaño
47	Pulsador 2 Reducción de la luminosidad	Entrada / salida	LECT	[3.7] DPT_Control_-Dimming	4 Bit
48	Pulsador 2 codificador 8 bit	Salida	L-CT	[5.10] DPT_Value_1_U-count	1 Byte
49	Pulsador 2 codificador 16 bit	Salida	L-CT	[9] 9.xxx	2 Bytes
50	Pulsador 2 escena (cargar)	Salida	L-CT	dependiendo del ajuste	1 Byte
51	Pulsador 3 largo	Salida	L-CT	[1.8] DPT_UpDown	1 Bit
52	Pulsador 3 corto	Salida	L-CT	[1.10] DPT_Start	1 Bit
53	Pulsador 3 conmutar	Salida	L-CT	[1.1] DPT_Switch	1 Bit
54	Pulsador 3 atenuar	Entrada / salida	LECT	[3.7] DPT_Control_-Dimming	4 Bit
55	Pulsador 3 codificador 8 bits	Salida	L-CT	[5.10] DPT_Value_1_U-count	1 Byte
56	Pulsador 3 codificador 16 bits	Salida	L-CT	[9] 9.xxx	2 Bytes
57	Pulsador 3 escena (cargar)	Salida	L-CT	dependiendo del ajuste	1 Byte
58	Pulsador 4 largo	Salida	L-CT	[1.8] DPT_UpDown	1 Bit
59	Pulsador 4 corto	Salida	L-CT	[1.10] DPT_Start	1 Bit
60	Pulsador 4 conmutar	Salida	L-CT	[1.1] DPT_Switch	1 Bit
61	Pulsador 4 atenuar	Entrada / salida	LECT	[3.7] DPT_Control_-Dimming	4 Bit
62	Pulsador 4 codificador 8 bits	Salida	L-CT	[5.10] DPT_Value_1_U-count	1 Byte
63	Pulsador 4 codificador 16 bits	Salida	L-CT	[9] 9.xxx	2 Bytes
64	Pulsador 4 escena (cargar)	Salida	L-CT	dependiendo del ajuste	1 Byte
65	Pulsador 5 largo	Salida	L-CT	[1.8] DPT_UpDown	1 Bit
66	Pulsador 5 corto	Salida	L-CT	[1.10] DPT_Start	1 Bit
67	Pulsador 5 conmutar	Salida	L-CT	[1.1] DPT_Switch	1 Bit
68	Pulsador 5 atenuar	Entrada / salida	LECT	[3.7] DPT_Control_-Dimming	4 Bit
69	Pulsador 5 codificador 8 bit	Salida	L-CT	[5.10] DPT_Value_1_U-count	1 Byte
70	Pulsador 5 codificador 16 bit	Salida	L-CT	[9] 9.xxx	2 Bytes
71	Pulsador 5 escena (cargar)	Salida	L-CT	dependiendo del ajuste	1 Byte
72	Pulsador 6 largo	Salida	L-CT	[1.8] DPT_UpDown	1 Bit
73	Pulsador 6 corto	Salida	L-CT	[1.10] DPT_Start	1 Bit
74	Pulsador 6 conmutar	Salida	L-CT	[1.1] DPT_Switch	1 Bit
75	Pulsador 6 atenuar	Entrada / salida	LECT	[3.7] DPT_Control_-Dimming	4 Bit

Nº	Texto	Función	Flags	Tipo DPT	Tamaño
76	Pulsador 6 codificador 8 bit	Salida	L-CT	[5.10] DPT_Value_1_U-count	1 Byte
77	Pulsador 6 codificador 16 bit	Salida	L-CT	[9] 9.xxx	2 Bytes
78	Pulsador 6 escena (cargar)	Salida	L-CT	dependiendo del ajuste	1 Byte
79	Pulsador 7 largo	Salida	L-CT	[1.8] DPT_UpDown	1 Bit
80	Pulsador 7 corto	Salida	L-CT	[1.10] DPT_Start	1 Bit
81	Pulsador 7 conmutar	Salida	L-CT	[1.1] DPT_Switch	1 Bit
82	Pulsador 7 atenuar	Entrada / salida	LECT	[3.7] DPT_Control_Dimming	4 Bit
83	Pulsador 7 codificador 8 bit	Salida	L-CT	[5.10] DPT_Value_1_U-count	1 Byte
84	Pulsador 7 codificador 16 bit	Salida	L-CT	[9] 9.xxx	2 Bytes
85	Pulsador 7 escena (cargar)	Salida	L-CT	dependiendo del ajuste	1 Byte
86	Pulsador 8 largo	Salida	L-CT	[1.8] DPT_UpDown	1 Bit
87	Pulsador 8 corto	Salida	L-CT	[1.10] DPT_Start	1 Bit
88	Pulsador 8 conmutar	Salida	L-CT	[1.1] DPT_Switch	1 Bit
89	Pulsador 8 atenuar	Entrada / salida	LECT	[3.7] DPT_Control_Dimming	4 Bit
90	Pulsador 8 codificador 8 bit	Salida	L-CT	[5.10] DPT_Value_1_U-count	1 Byte
91	Pulsador 8 codificador 16 bit	Salida	L-CT	[9] 9.xxx	2 Bytes
92	Pulsador 8 escena (cargar)	Salida	L-CT	dependiendo del ajuste	1 Byte
93	Pulsador 9 largo	Salida	L-CT	[1.8] DPT_UpDown	1 Bit
94	Pulsador 9 corto	Salida	L-CT	[1.10] DPT_Start	1 Bit
95	Pulsador 9 conmutar	Salida	L-CT	[1.1] DPT_Switch	1 Bit
96	Pulsador 9 atenuar	Entrada / salida	LECT	[3.7] DPT_Control_Dimming	4 Bit
97	Pulsador 9 codificador 8 bit	Salida	L-CT	[5.10] DPT_Value_1_U-count	1 Byte
98	Pulsador 9 codificador 16 bit	Salida	L-CT	[9] 9.xxx	2 Bytes
99	Pulsador 9 escena (cargar)	Salida	L-CT	dependiendo del ajuste	1 Byte
101	Todos los LEDs On/Off	Entrada	-EC-	[1.1] DPT_Switch	1 Bit
102	Todos los LEDs Luminosidad	Entrada	-EC-	[5.1] DPT_Scaling	1 Byte
103	Todos los LEDs Luminosidad día = 1 noche = 0	Entrada	-EC-	[1.1] DPT_Switch	1 Bit
106	Luz LED On/Off	Entrada	-EC-	[1.1] DPT_Switch	1 Bit
107	Luz LED bloqueo	Entrada	-EC-	[1.1] DPT_Switch	1 Bit
110	Temperatura LEDs Activación	Entrada	-EC-	[1.1] DPT_Switch	1 Bit

Nº	Texto	Función	Flags	Tipo DPT	Tamaño
111	Temperatura LED rojo On/Off	Entrada	-EC-	[1.1] DPT_Switch	1 Bit
112	Temperatura LED rojo bloqueo	Entrada	-EC-	[1.1] DPT_Switch	1 Bit
113	Temperatura LED azul On/Off	Entrada	-EC-	[1.1] DPT_Switch	1 Bit
114	Temperatura LED azul bloqueo	Entrada	-EC-	[1.1] DPT_Switch	1 Bit
117	Sensor de temperatura: fallo	Salida	L-CT	[1.1] DPT_Switch	1 Bit
118	Sensor de temperatura: valor de medición externo	Entrada	-ECT	[9.1] DPT_Value_Temp	2 Bytes
119	Sensor de temperatura: valor de medición	Salida	L-CT	[9.1] DPT_Value_Temp	2 Bytes
120	Sensor de temperatura: valor de medición total	Salida	L-CT	[9.1] DPT_Value_Temp	2 Bytes
121	Sensor de temperatura: valor de medición consulta mín/máx	Entrada	-EC-	[1.17] DPT_Trigger	1 Bit
122	Sensor de temperatura: valor de medición mínimo	Salida	L-CT	[9.1] DPT_Value_Temp	2 Bytes
123	Sensor de temperatura: valor de medición máximo	Salida	L-CT	[9.1] DPT_Value_Temp	2 Bytes
124	Sensor de temperatura: valor de medición reseteo mín/máx	Entrada	-EC-	[1.17] DPT_Trigger	1 Bit
126	Temp. valor límite 1: Valor absoluto	Entrada / salida	LECT	[9.1] DPT_Value_Temp	2 Bytes
127	Temp. valor límite 1: (1:+ 0:-)	Entrada	-EC-	[1.1] DPT_Switch	1 Bit
128	Temp. valor límite 1: Retraso de conmut. de 0 a 1	Entrada	-EC-	[7.5] DPT_TimePeriodSec	2 Bytes
129	Temp. valor límite 1: Retraso de conmut. de 1 a 0	Entrada	-EC-	[7.5] DPT_TimePeriodSec	2 Bytes
130	Temp. valor límite 1: salida de conmutación	Salida	L-CT	[1.1] DPT_Switch	1 Bit
131	Temp. valor límite 1: Salida de conmutación bloq.	Entrada	-EC-	[1.1] DPT_Switch	1 Bit
132	Temp. valor límite 2: Valor absoluto	Entrada / salida	LECT	[9.1] DPT_Value_Temp	2 Bytes
133	Temp. valor límite 2: (1:+ 0:-)	Entrada	-EC-	[1.1] DPT_Switch	1 Bit
134	Temp. valor límite 2: Retraso de conmut. de 0 a 1	Entrada	-EC-	[7.5] DPT_TimePeriodSec	2 Bytes
135	Temp. valor límite 2: Retraso de conmut. de 1 a 0	Entrada	-EC-	[7.5] DPT_TimePeriodSec	2 Bytes
136	Temp. valor límite 2: salida de conmutación	Salida	L-CT	[1.1] DPT_Switch	1 Bit
137	Temp. valor límite 2: Salida de conmutación bloq.	Entrada	-EC-	[1.1] DPT_Switch	1 Bit
138	Temp. valor límite 3: Valor absoluto	Entrada / salida	LECT	[9.1] DPT_Value_Temp	2 Bytes

Nº	Texto	Función	Flags	Tipo DPT	Tamaño
139	Temp. valor límite 3: (1:+ 0:-)	Entrada	-EC-	[1.1] DPT_Switch	1 Bit
140	Temp. valor límite 3: Retraso de conmut. de 0 a 1	Entrada	-EC-	[7.5] DPT_TimePeriodSec	2 Bytes
141	Temp. valor límite 3: Retraso de conmut. de 1 a 0	Entrada	-EC-	[7.5] DPT_TimePeriodSec	2 Bytes
142	Temp. valor límite 3: salida de conmutación	Salida	L-CT	[1.1] DPT_Switch	1 Bit
143	Temp. valor límite 3: Salida de conmutación bloq.	Entrada	-EC-	[1.1] DPT_Switch	1 Bit
146	Regulador temp.: Modo climatización (prioridad 1)	Entrada / salida	LECT	dependiendo del ajuste	1 Byte
147	Regulador temp.: Modo climatización (prioridad 2)	Entrada / salida	LECT	dependiendo del ajuste	1 Byte
148	Reg. temp.: Activ. modo prot. heladas/térm.	Entrada	LECT	[1.1] DPT_Switch	1 Bit
149	Regulador temp.: Bloqueo (1 = bloquear)	Entrada	-EC-	[1.1] DPT_Switch	1 Bit
150	Regulador temp.: Valor consigna actual	Salida	L-CT	[9.1] DPT_Value_Temp	2 Bytes
151	Regul. temp.: Cambio (0: calef. 1: refriger.)	Entrada	-EC-	[1.1] DPT_Switch	1 Bit
152	Regulador temp.: Valor consigna Conf. calefacción	Entrada / salida	LECT	[9.1] DPT_Value_Temp	2 Bytes
153	Regul. temp.: Val. Consig. Conf. Calef. (1:+ 0:-)	Entrada	-EC-	[1.1] DPT_Switch	1 Bit
154	Regul. temp.: Val. Consig. Conf. refrigeración	Entrada / salida	LECT	[9.1] DPT_Value_Temp	2 Bytes
155	Regul. temp.: Val. Consig. Conf. Refrig.(1:+ 0:-)	Entrada	-EC-	[1.1] DPT_Switch	1 Bit
156	Regul. temp.: Desplaz.de val. cons. Bás.s 16 bits	Entrada	-EC-	[9.1] DPT_Value_Temp	2 Bytes
157	Regulador temp.: Valor consigna Espera calefacción	Entrada / salida	LECT	[9.1] DPT_Value_Temp	2 Bytes
158	Regul. temp.: Val. Consig. Espera calef.(1:+ 0:-)	Entrada	-EC-	[1.1] DPT_Switch	1 Bit
159	Regul. temp.: Val. consig. Espera refrigeración	Entrada / salida	LECT	[9.1] DPT_Value_Temp	2 Bytes
160	Regul. temp.: Val. consig. Espera refriger.(1:+ 0:-)	Entrada	-EC-	[1.1] DPT_Switch	1 Bit
161	Regulador temp.: Valor consigna Eco calefacción	Entrada / salida	LECT	[9.1] DPT_Value_Temp	2 Bytes
162	Regul. temp.: Valor cons. Eco calef.(1:+ 0:-)	Entrada	-EC-	[1.1] DPT_Switch	1 Bit

Nº	Texto	Función	Flags	Tipo DPT	Tamaño
163	Regulador temp.: Valor consigna Eco refrigeración	Entrada / salida	LECT	[9.1] DPT_Value_Temp	2 Bytes
164	Regul. temp.: Valor cons. Eco refriger. (1:+ 0:-)	Entrada	-EC-	[1.1] DPT_Switch	1 Bit
165	Regul. temp.: Var. de contr. de calef. (1º nivel)	Salida	L-CT	[5.1] DPT_Scaling	1 Byte
166	Regul. temp.: Var. de contr. de calef. (2º nivel)	Salida	L-CT	[5.1] DPT_Scaling	1 Byte
167	Regul. temp.: Magnitud de ajuste refriger.(1º nivel)	Salida	L-CT	[5.1] DPT_Scaling	1 Byte
168	Regul. temp.: Magnitud de ajuste refriger.(2º nivel)	Salida	L-CT	[5.1] DPT_Scaling	1 Byte
169	Regul.temp.: mag. de ajuste para válv.de 4/6 vías	Salida	L-CT	[5.1] DPT_Scaling	1 Byte
170	Regul.temp.: Estado calef.nivel 1 (1=ON 0=OFF)	Salida	L-CT	[1.1] DPT_Switch	1 Bit
171	Regul.temp.: Estado calef.nivel 2 (1=ON 0=OFF)	Salida	L-CT	[1.1] DPT_Switch	1 Bit
172	Regul.temp.: Estado refriger. nivel1 (1=ON 0=OFF)	Salida	L-CT	[1.1] DPT_Switch	1 Bit
173	Regul.temp.: Estado refriger. nivel2 (1=ON 0=OFF)	Salida	L-CT	[1.1] DPT_Switch	1 Bit
174	Regulador temp.: Estado de prolongación Confort	Entrada / salida	LECT	[1.1] DPT_Switch	1 Bit
175	Regulador temp.: Tiempo de prolongación Confort	Entrada	LECT	[7.5] DPT_TimePeriodSec	2 Bytes
176	Controlador de temp.: Fan Coil Nivel 0 a 3	Salida	L-CT	[5.1] DPT_Scaling	1 Byte
177	Controlador de temp.: Fan Coil Nivel 1	Salida	L-CT	[1.1] DPT_Switch	1 Bit
178	Controlador de temp.: Fan Coil Nivel 2	Salida	L-CT	[1.1] DPT_Switch	1 Bit
179	Controlador de temp.: Fan Coil Nivel 3	Salida	L-CT	[1.1] DPT_Switch	1 Bit
180	Controlador de temp.: Fan Coil Auto=1 Manual=0	Entrada / salida	LECT	[1.1] DPT_Switch	1 Bit
185	Escena 1: Cargar (8 bit)	Entrada	-EC-	[17.1] DPT_SceneNumber	1 Byte
186	Escena 1: Salida 1	Salida	LECT	dependiendo del ajuste	4 Bytes
187	Escena 1: Salida 2	Salida	LECT	dependiendo del ajuste	4 Bytes

Nº	Texto	Función	Flags	Tipo DPT	Tamaño
188	Escena 1: Salida 3	Salida	LECT	dependiendo del ajuste	4 Bytes
189	Escena 1: Salida 4	Salida	LECT	dependiendo del ajuste	4 Bytes
190	Escena 1: Salida 5	Salida	LECT	dependiendo del ajuste	4 Bytes
191	Escena 2: Cargar (8 bit)	Entrada	-EC-	[17.1] DPT_SceneNumber	1 Byte
192	Escena 2: Salida 1	Salida	LECT	dependiendo del ajuste	4 Bytes
193	Escena 2: Salida 2	Salida	LECT	dependiendo del ajuste	4 Bytes
194	Escena 2: Salida 3	Salida	LECT	dependiendo del ajuste	4 Bytes
195	Escena 2: Salida 4	Salida	LECT	dependiendo del ajuste	4 Bytes
196	Escena 2: Salida 5	Salida	LECT	dependiendo del ajuste	4 Bytes
197	Escena 3: Cargar (8 bit)	Entrada	-EC-	[17.1] DPT_SceneNumber	1 Byte
198	Escena 3: Salida 1	Salida	LECT	dependiendo del ajuste	4 Bytes
199	Escena 3: Salida 2	Salida	LECT	dependiendo del ajuste	4 Bytes
200	Escena 3: Salida 3	Salida	LECT	dependiendo del ajuste	4 Bytes
201	Escena 3: Salida 4	Salida	LECT	dependiendo del ajuste	4 Bytes
202	Escena 3: Salida 5	Salida	LECT	dependiendo del ajuste	4 Bytes
205	Entrada lógica 1	Entrada	-EC-	[1.2] DPT_Bool	1 Bit
206	Entrada lógica 2	Entrada	-EC-	[1.2] DPT_Bool	1 Bit
207	Entrada lógica 3	Entrada	-EC-	[1.2] DPT_Bool	1 Bit
208	Entrada lógica 4	Entrada	-EC-	[1.2] DPT_Bool	1 Bit
209	Entrada lógica 5	Entrada	-EC-	[1.2] DPT_Bool	1 Bit
210	Entrada lógica 6	Entrada	-EC-	[1.2] DPT_Bool	1 Bit
211	Entrada lógica 7	Entrada	-EC-	[1.2] DPT_Bool	1 Bit
212	Entrada lógica 8	Entrada	-EC-	[1.2] DPT_Bool	1 Bit
217	AND lógica 1: Salida de conmutación 1 Bit	Salida	L-CT	[1.2] DPT_Bool	1 Bit
218	AND lógica 1: Salida A 8 Bit	Salida	L-CT	dependiendo del ajuste	1 Byte

Nº	Texto	Función	Flags	Tipo DPT	Tamaño
219	AND lógica 1: Salida B 8 Bit	Salida	L-CT	dependiendo del ajuste	1 Byte
220	AND lógica 1: Bloqueo	Entrada	-EC-	[1.1] DPT_Switch	1 Bit
221	AND lógica 2: Salida de conmutación 1 Bit	Salida	L-CT	[1.2] DPT_Bool	1 Bit
222	AND lógica 2: Salida A 8 Bit	Salida	L-CT	dependiendo del ajuste	1 Byte
223	AND lógica 2: Salida B 8 Bit	Salida	L-CT	dependiendo del ajuste	1 Byte
224	AND lógica 2: Bloqueo	Entrada	-EC-	[1.1] DPT_Switch	1 Bit
225	AND lógica 3: Salida de conmutación 1 Bit	Salida	L-CT	[1.2] DPT_Bool	1 Bit
226	AND lógica 3: Salida A 8 Bit	Salida	L-CT	dependiendo del ajuste	1 Byte
227	AND lógica 3: Salida B 8 Bit	Salida	L-CT	dependiendo del ajuste	1 Byte
228	AND lógica 3: Bloqueo	Entrada	-EC-	[1.1] DPT_Switch	1 Bit
229	AND lógica 4: Salida de conmutación 1 Bit	Salida	L-CT	[1.2] DPT_Bool	1 Bit
230	AND lógica 4: Salida A 8 Bit	Salida	L-CT	dependiendo del ajuste	1 Byte
231	AND lógica 4: Salida B 8 Bit	Salida	L-CT	dependiendo del ajuste	1 Byte
232	AND lógica 4: Bloqueo	Entrada	-EC-	[1.1] DPT_Switch	1 Bit
233	OR lógica 1: Salida de conmutación 1 Bit	Salida	L-CT	[1.2] DPT_Bool	1 Bit
234	OR lógica 1: Salida A 8 Bit	Salida	L-CT	dependiendo del ajuste	1 Byte
235	OR lógica 1: Salida B 8 Bit	Salida	L-CT	dependiendo del ajuste	1 Byte
236	OR lógica 1: Bloqueo	Entrada	-EC-	[1.1] DPT_Switch	1 Bit
237	OR lógica 2: Salida de conmutación 1 Bit	Salida	L-CT	[1.2] DPT_Bool	1 Bit
238	OR lógica 2: Salida A 8 Bit	Salida	L-CT	dependiendo del ajuste	1 Byte
239	OR lógica 2: Salida B 8 Bit	Salida	L-CT	dependiendo del ajuste	1 Byte
240	OR lógica 2: Bloqueo	Entrada	-EC-	[1.1] DPT_Switch	1 Bit
241	OR lógica 3: Salida de conmutación 1 Bit	Salida	L-CT	[1.2] DPT_Bool	1 Bit
242	OR lógica 3: Salida A 8 Bit	Salida	L-CT	dependiendo del ajuste	1 Byte

Nº	Texto	Función	Flags	Tipo DPT	Tamaño
243	OR lógica 3: Salida B 8 Bit	Salida	L-CT	dependiendo del ajuste	1 Byte
244	OR lógica 3: Bloqueo	Entrada	-EC-	[1.1] DPT_Switch	1 Bit
245	OR lógica 4: Salida de conmutación 1 Bit	Salida	L-CT	[1.2] DPT_Bool	1 Bit
246	OR lógica 4: Salida A 8 Bit	Salida	L-CT	dependiendo del ajuste	1 Byte
247	OR lógica 4: Salida B 8 Bit	Salida	L-CT	dependiendo del ajuste	1 Byte
248	OR lógica 4: Bloqueo	Entrada	-EC-	[1.1] DPT_Switch	1 Bit

7. Configuración de los parámetros

7.1. Comportamiento en caída/retorno de tensión

Procedimiento en caso de corte de la tensión del bus:

El dispositivo no envía nada.

Procedimiento al retornar la tensión del bus y tras la programación o el reseteo:

El equipo envía todas las salidas conforme a su comportamiento de envío fijado en los parámetros con los retardos establecidos en el bloque de parámetros "Ajustes generales".

7.2. Configuración general

Ajuste las propiedades básicas de la transferencia de datos.

Retardo de envío tras reseteo/recurrencia de bus	<u>5 s</u> • ... • 300 s
Tasa máxima de telegrama	<ul style="list-style-type: none"> • 1 telegrama por segundo • ... • <u>10 telegramas por segundo</u> • ... • 50 telegramas por segundo

7.3. Pulsador

En el **Cala KNX MultiTouch T** existe una función de despertar, es decir, si se desea calentar o refrigerar, pulse una vez "+" o "-" y de esta forma se despierta primero el aparato (con esta primera pulsación de teclas no se realiza ninguna modificación en los ajustes). Los LEDs se iluminan y se observa la configuración actual. Ahora se puede reducir o aumentar la temperatura con "+" y "-". Esta función sólo es útil si se ha esta-

blecido el modo LED en "Conectado durante un tiempo determinado tras pulsar la tecla".

Emplear la función de despertar	<u>No</u> • Sí
Emplear la función de despertar	Sí
Despertar tras la última pulsación de las teclas	5 • ... • 300; <u>10 segundos</u>
Valor de objeto de bit al despertar	0 • <u>1</u>
Valor de objeto byte al despertar	0 • ... • <u>255</u>
Valor para objeto de bloqueo tras reseteo 1 = bloqueado 0 = no bloqueado	0 • <u>1</u>

En el **Cala KNX MultiTouch T** existe un manejo de superficie, es decir, si se tocan simultáneamente varias teclas, se puede activar una función más. Para valorar la activación del manejo de superficies, se puede ajustar el valor (0 ó 1).

Ajuste si desea emplear el manejo de superficies.

Emplear manejo de superficies	<u>No</u> • Sí
Emplear manejo de superficies	Sí
Evaluación de objeto de activación	• <u>Valor 1 = activo</u> <u>Valor 0 = inactivo</u> • <u>Valor 0 = activo</u> <u>Valor 1 = inactivo</u>
Valor de objeto tras reseteo	0 • <u>1</u>
Función	• <u>Interruptor</u> • <u>Conmutador</u> • 8 Bit valor 0 ... 255 • 8 Bit valor 0 ... 100% • 16 Bit valor coma flotante • <u>Visualización de escenas</u>
Valor (<i>pulsador</i>)	0 • <u>1</u>
Valor (<i>8 Bit valor 0 ... 255</i>)	0 • ... • <u>255</u>
Valor (<i>8 Bit valor 0 ... 100%</i>)	0 • ... • <u>100</u>
Valor en 0,1 (<i>16 Bit valor coma flotante</i>)	-6707600 • ... • 6707600; <u>10</u>
Número de escenas (<i>visualización de escenas</i>)	<u>1</u> • ... • 64

Active el pulsador necesario. A continuación se visualizan los menús para más configuraciones de los pulsadores.

En el Cala KNX MultiTouch T Light y en el Cala KNX MultiTouch T Light/Scenes, el modo de la fila de teclas central es siempre "Tres teclas individuales".

Modo de la fila de teclas superior	Tres teclas individuales • <u>Encendido / atenuación de la luz</u>
------------------------------------	--------------------------------------------------------------------

Modo de la fila de teclas central	Tres teclas individuales • <u>Accionamiento</u>
Modo de la fila de teclas inferior	Tres teclas individuales • <u>Regulador de temperatura</u>

Modo de la fila de teclas superior	Tres teclas individuales
Emplear el pulsador 1 (arriba a la izquierda)	<u>No</u> • Sí
Emplear el pulsador 2 (arriba en el centro)	<u>No</u> • Sí
Emplear el pulsador 3 (arriba a la derecha)	<u>No</u> • Sí

En el Cala KNX MultiTouch T Light/Scenes se emplean de serie los pulsadores 4-6 (“sí”).

Modo de la fila de teclas superior	Tres teclas individuales
Emplear el pulsador 4 (centro izquierda)	<u>No</u> • Sí
Emplear el pulsador 5 (centro)	<u>No</u> • Sí
Emplear el pulsador 6 (centro derecha)	<u>No</u> • Sí

Modo de la fila de teclas superior	Tres teclas individuales
Emplear el pulsador 7 (abajo a la izquierda)	<u>No</u> • Sí
Emplear el pulsador 8 (abajo en el centro)	<u>No</u> • Sí
Emplear el pulsador 9 (abajo a la derecha)	<u>No</u> • Sí

7.3.1. Encendido / atenuación de la luz

Los comandos de la fila de teclas superior son los siguientes:

Presionar brevemente el pulsador superior izquierdo = Desconectar

Mantener presionado el pulsador superior izquierdo = oscurecer

Presionar el pulsador superior central = Conmutar (desconectar o conectar)

Presionar brevemente el pulsador superior derecho = Desconectar

Mantener presionado el pulsador superior derecho = atenuar

Ajuste aquí el tiempo entre la conmutación y la atenuación y si se ha de repetir el comando de atenuación.

Tiempo entre la conexión y la atenuación (en 0,1 s)	0 • ... • 50; <u>5</u>
Repetición del comando de atenuación	<u>No</u> • Sí
Repetición del comando de atenuación	Sí
Repetición del comando de atenuación dejando la tecla pulsada	alle 0,1 s • ... • cada 2 s; <u>cada 0,5 s</u>
Atenuar	100% • ... • 1,5%; <u>6%</u>

7.3.2. Pulsador accionamiento

Este menú sólo está disponible en el Cala KNX MultiTouch T Light/Sunblind.

Los comandos de la fila de teclas central son los siguientes:

Accionar brevemente el pulsador central a la izquierda/derecha = comando tiempo breve

Dejar pulsado el pulsador central a la izquierda/derecha = comando tiempo prolongado

Accionar pulsador central = enviar posición de marcha

Configure aquí la posición de marcha al accionar el pulsador central, la función, el modo de control (véase 7.3.5. *Modos de control para el control de accionamiento*), el tiempo entre breve y prolongado.

Posición de marcha al pulsar la tecla central	0 • ... • 100; <u>75</u>
Función	<ul style="list-style-type: none"> • <u>Persiana veneciana</u> • Persianas enrollables • Toldo • Ventana
Tiempo entre corto y largo (en 0,1 s)	0 • ... • 50; <u>10</u>

7.3.3. Pulsador regulador de temperatura

Los comandos de la fila de teclas inferior son los siguientes:

Accionar el pulsador abajo a la izquierda = Bajar la temperatura

Accionar el pulsador abajo a la derecha = Aumentar la temperatura

Dejar accionado el pulsador central inferior (>1s) = Conmutación calentar/enfriar

7.3.4. Pulsador 1 / 2 / 3 / 4 / 5 / 6 / 7 / 8 / 9

Ajuste la función del pulsador.

En el Cala KNX MultiTouch T Light/Scenes la función del pulsador 4-6 está configurada de serie en "Visualización / guardado de escenas".

Función	<ul style="list-style-type: none"> • <u>Interruptor</u> • Conmutador • Persiana veneciana • Persianas enrollables • Toldo • Ventana • Atenuador • Codificador de 8 bit • Codificador de 16 bit • Visualización / guardado de escenas
---------	--------------------------------------------------------------------------------------------------------------------------------------------------------------------------------------------------------------------------------------------------------------------------------------------------------------------------------------

Pulsador como interruptor

Si se ha asignado una función de conmutación al pulsador, seleccione la función «Interruptor» y establezca qué valor se envía al pulsar/soltar la tecla y cuándo se envía.

Función	Interruptor
Comando al pulsar la tecla	<ul style="list-style-type: none"> • Enviar 0 • Enviar 1 • <u>No enviar ningún telegrama</u>
Comando al soltar la tecla	<ul style="list-style-type: none"> • Enviar 0 • Enviar 1 • <u>No enviar ningún telegrama</u>
Enviar el valor	<ul style="list-style-type: none"> • <u>en caso de modificación</u> • En caso de modificación a 1 • En caso de modificación a 0 • En caso de modificación y cíclico • En caso de modificación a 1 y cíclico • En caso de modificación a 0 y cíclico
Ciclo (si se envía "cíclico")	5 s • ... • <u>1 min</u> • ... • 2 h

Pulsador como conmutador

Si se ha asignado una función de conmutación al pulsador, seleccione la función «Conmutador» y establezca si se conmuta al pulsar/soltar y si existe una función adicional al mantener la tecla pulsada.

Función	Conmutador
Emplear función adicional para presión prolongada de la tecla	<u>No</u> • Sí
Emplear función adicional para presión prolongada de la tecla	No
Comando al pulsar la tecla	<ul style="list-style-type: none"> • Conmutar • <u>No enviar ningún telegrama</u>
Comando al soltar la tecla	<ul style="list-style-type: none"> • Conmutar • <u>No enviar ningún telegrama</u>

Emplear función adicional para presión prolongada de la tecla	Sí
Tiempo entre corto y largo (0,1 s)	0 ... 50; <u>10</u>
Comando al pulsar la tecla	No enviar ningún telegrama
Orden al soltar el desarrollo de tiempo	<ul style="list-style-type: none"> • <u>Conmutar</u> • No enviar ningún telegrama
Orden adicional al pulsar la tecla	<ul style="list-style-type: none"> • Enviar 0 • Enviar 1 • Conmutar • <u>No enviar ningún telegrama</u>
Orden adicional al soltar la tecla	<ul style="list-style-type: none"> • Enviar 0 • Enviar 1 • Conmutar • <u>No enviar ningún telegrama</u>
Enviar el valor	<ul style="list-style-type: none"> • <u>en caso de modificación</u> • En caso de modificación a 1 • En caso de modificación a 0 • En caso de modificación y cíclico • En caso de modificación a 1 y cíclico • En caso de modificación a 0 y cíclico
Ciclo de envío (si se envía cíclico)	5 s • <u>10 s</u> • ... • 2 h

Pulsador a modo de control de las persianas venecianas o enrollables, toldos o ventanas:

Cuando se emplee el pulsador para el control de un accionamiento, seleccione la función «Persiana veneciana», «Toldo», «Persianas enrollables» o «Ventana» y establezca la función de teclas y el modo de control.

Pulsador como persiana veneciana

Función	Persiana veneciana
Comando	<ul style="list-style-type: none"> • <u>Subir</u> • Bajar
Modo de control	<ul style="list-style-type: none"> • <u>Estándar</u> • Estándar invertido • Modo de confort • Conexión de hombre muerto

Estándar:

Comportamiento al accionar el pulsador (subir): breve = Parada/paso largo = Subir	
Comportamiento al accionar el pulsador (bajar): breve = Parada/paso largo = Bajar	
Tiempo entre corto y largo (0,1 s)	0 ... 50; <u>10</u>

Estándar invertido:

Comportamiento al accionar el pulsador (subir): largo = Parada/paso breve = Subir	
Comportamiento al accionar el pulsador (bajar): breve = Parada/paso largo = Bajar	
Tiempo entre corto y largo (0,1 s)	0 ... 50; <u>10</u>
Repetición del comando de pasos al mantener una tecla pulsada	ninguno • cada 0,1 s • ... • <u>cada 0,5 s</u> • ... • cada 2 s

Modo de confort:

Se acciona el pulsador y se suelta antes de transcurrir el tiempo 1 mantenido más tiempo del tiempo 1 soltado entre el tiempo 1 y 1 + 2 soltado tras el tiempo 1 + 2	Detener/Paso Subir Bajar Detener Ya no hay parada
Tiempo 1 (en 0,1 s)	0 ... 50; <u>4</u>
Tiempo 2 (en 0,1 s)	0 ... 50; <u>20</u>

Conexión de hombre muerto:

Accionar el pulsador	Comando Subir Bajar
Soltar pulsador	Comando de parada

Pulsador como persianas

Función	Persianas enrollables
Comando	<ul style="list-style-type: none"> • <u>Subir</u> • Bajar • Subir/bajar
Modo de control	<ul style="list-style-type: none"> • <u>Estándar</u> • Estándar invertido • Modo de confort • Conexión de hombre muerto

Estándar:

Comportamiento al accionar el pulsador (subir): breve = Parada largo = Subir	
Comportamiento al accionar el pulsador (bajar): breve = Parada largo = Bajar	
Comportamiento al accionar el pulsador (subir/bajar): breve = Parada largo = Subir/Bajar	
Tiempo entre corto y largo (0,1 s)	0 ... 50; <u>10</u>

Estándar invertido:

Comportamiento al accionar el pulsador (subir): largo = Parada breve = Subir	
Comportamiento al accionar el pulsador (bajar): breve = Parada largo = Bajar	
Comportamiento al accionar el pulsador (subir/bajar): breve = Parada largo = Subir/Bajar	
Tiempo entre corto y largo (0,1 s)	0 ... 50; <u>10</u>
Repetición del comando de pasos al mantener una tecla pulsada (sólo en Subir)	ninguno • cada 0,1 s • ... • <u>cada 0,5 s</u> • ... • cada 2 s

Modo de confort:

Se acciona el pulsador	
se suelta antes de transcurrir el tiempo 1 mantenido más tiempo del tiempo 1 soltado entre el tiempo 1 y 1 + 2 soltado tras el tiempo 1 + 2	Detener Subir Bajar Subir/Bajar Detener Ya no hay parada
Tiempo 1 (en 0,1 s)	0 ... 50; <u>4</u>
Tiempo 2 (en 0,1 s)	0 ... 50; <u>20</u>

Conexión de hombre muerto:

Accionar el pulsador	Comando Subir Bajar Subir/Bajar
Soltar pulsador	Comando de parada

Pulsador como toldo

Función	Toldo
Comando	<ul style="list-style-type: none"> • <u>Recoger</u> • Extender • Recoger/extender
Modo de control	<ul style="list-style-type: none"> • <u>Estándar</u> • Estándar invertido • Modo de confort • Conexión de hombre muerto

Estándar:

Comportamiento al accionar el pulsador (recoger): breve = Parada largo = Recoger Comportamiento al accionar el pulsador (extender): breve = Parada largo = Extender Comportamiento al accionar el pulsador (recoger/extender): breve = Parada largo = Recoger/extender	
Tiempo entre corto y largo (0,1 s)	0 ... 50; <u>10</u>

Estándar invertido:

Comportamiento al accionar el pulsador (recoger): largo = Parada breve = Recoger Comportamiento al accionar el pulsador (extender): largo = Parada breve = Extender Comportamiento al accionar el pulsador (recoger/extender): largo = Parada breve = Recoger/extender	
Tiempo entre corto y largo (0,1 s)	0 ... 50; <u>10</u>
Repetición del comando de pasos al mantener una tecla pulsada (sólo en Subir)	ninguno • cada 0,1 s • ... • <u>cada 0,5 s</u> • ... • cada 2 s

Modo de confort:

Se acciona el pulsador y	
se suelta antes de transcurrir el tiempo 1 mantenido más tiempo del tiempo 1 soltado entre el tiempo 1 y 1 + 2 soltado tras el tiempo 1 + 2	Detener Recoger Extender Recoger / Extender Detener Ya no hay parada

Tiempo 1 (en 0,1 s)	0 ... 50; <u>4</u>
Tiempo 2 (en 0,1 s)	0 ... 50; <u>20</u>

Conexión de hombre muerto:

Accionar el pulsador	Comando de recogida extensión recogida/extensión
Soltar pulsador	Comando de parada

Pulsador como ventana

Función	Ventana
Comando	<ul style="list-style-type: none"> • <u>Cerrar</u> • Abrir • Abrir/Cerrar
Modo de control	<ul style="list-style-type: none"> • <u>Estándar</u> • Estándar invertido • Modo de confort • Conexión de hombre muerto

Estándar:

Comportamiento al accionar el pulsador (Cerrar): breve = Parada largo = Cerrar	
Comportamiento al accionar el pulsador (Abrir): breve = Parada largo = Abrir	
Comportamiento al accionar el pulsador (Abrir/Cerrar): breve = Parada largo = Abrir/Cerrar	
Tiempo entre corto y largo (0,1 s)	0 ... 50; <u>10</u>

Estándar invertido:

Comportamiento al accionar el pulsador (Cerrar): largo = Parada breve = Cerrar	
Comportamiento al accionar el pulsador (Abrir): largo = Parada breve = Abrir	
Comportamiento al accionar el pulsador (Abrir/Cerrar): largo = Parada breve = Abrir/Cerrar	
Tiempo entre corto y largo (0,1 s)	0 ... 50; <u>10</u>
Repetición del comando de pasos al mantener una tecla pulsada (sólo en Subir)	ninguno • cada 0,1 s • ... • <u>cada 0,5 s</u> • ... • cada 2 s

Modo de confort:

Se acciona el pulsador y	
se suelta antes de transcurrir el tiempo 1	Detener
mantenido más tiempo del tiempo 1	Cerrar Abrir Abrir/Cerrar
soltado entre el tiempo 1 y 1 + 2	Detener
soltado tras el tiempo 1 + 2	Ya no hay parada
Tiempo 1 (en 0,1 s)	0 ... 50; <u>4</u>
Tiempo 2 (en 0,1 s)	0 ... 50; <u>20</u>

Conexión de hombre muerto:

Accionar el pulsador	Comando cierre apertura apertura/cierre
Soltar pulsador	Comando de parada

Pulsador como atenuador

Si se emplea el pulsador como atenuador, seleccione la función «Atenuador» y establezca la función de teclas, el intervalo temporal (conectar/atenuar) y, si se desea, la distancia de repetición al dejar la tecla pulsada.

Función	Atenuador
Comando	<ul style="list-style-type: none"> • <u>más claro</u> • <u>más oscuro</u> • <u>más claro/más oscuro</u>
Tiempo entre la conexión y la atenuación (en 0,1 s)	0 ... 50; <u>5</u>
Repetición del comando de atenuación	<u>No</u> • Sí
Repetición del comando de atenuación al mantener una tecla pulsada	cada 0,1 s • ... • <u>cada 0,5 s</u> • ... • cada 2 s
Atenuar	100% • ... • <u>6%</u> • ... • 1,5%

Pulsador como codificador de 8 bit:

Si ha de emplearse el pulsador como codificador de 8 bit, seleccione la función «Codificador de 8 bit» y establezca qué valor se envía.

Área de valores	<ul style="list-style-type: none"> • <u>0</u> ... 255 • <u>0%</u> ... 100% • <u>0°</u> ... 360°
Valor	<ul style="list-style-type: none"> • <u>0</u>... 255 • <u>0</u> ... 100 • <u>0°</u>... 360°

Pulsador como codificador de 16 bit:

Si ha de emplearse el pulsador como codificador de 16 bit, seleccione la función «Codificador de 16 bit» y establezca qué valor se envía.

Valor (en 0,1)	-6707600 ... 6707600; <u>0</u>
----------------	--------------------------------

Pulsador para controlar la escena:

Si ha de guardarse o visualizarse una escena con el pulsador, seleccione la función "Visualización / guardado de escenas" y establezca si el pulsador también ha de emplearse para guardar la escena (mantener pulsado más tiempo).

Escena (0-63, se corresponde con el N° de escena 1-64)	0 ... 63
Función de escena	<u>Solicitud</u> • Solicitud y guardado
Oprimir la tecla más prolongada que (en 0,1s) --> Guardado de escena (al <i>solicitar y guardar</i>)	0 ... <u>50</u>

7.3.5. Modos de control para el control de accionamiento

Comportamiento al accionar el pulsador en el modo de control estándar:

	breve	largo
Persiana veneciana	Detener/Paso	Subir o bajar
Persianas enrollables	Detener	Subir o bajar
Toldo	Detener	Encendido o apagado
Ventana	Detener	Cerrado o abierto

Estándar:

Al presionar brevemente el accionamiento se desplaza o se para paso a paso. Al presionar en forma prolongada el accionamiento se desplaza hasta la posición final. La diferencia de tiempo entre "breve" y "prolongado" se configura en forma individual.

Modo de control	Estándar
Procedimiento para la activación de los pulsadores: corto = parar/paso; largo= arriba o abajo	
Tiempo entre corto y largo en 0,1 segundos	1...50; <u>10</u>

Estándar invertido:

Al presionar brevemente el accionamiento se desplaza hasta la posición final. Al presionar de forma prolongada el accionamiento se desplaza paso a paso o se para. La diferencia de tiempo entre "breve" y "prolongado" y el intervalo de repetición puede configurarse en forma individual.

Modo de control	Estándar invertido
Procedimiento para la activación de los pulsadores: corto = arriba o abajo; largo= parada/paso	
Tiempo entre corto y largo en 0,1 segundos	1...50; <u>10</u>
Repetición de la orden de paso en pulsación larga	cada 0,1 s... • cada 2 s; <u>cada 0,5 s</u>

Modo confort:

En el **modo confort** una pulsación breve, algo más larga y una prolongada de la tecla desencadena diferentes reacciones del accionamiento. Los intervalos de tiempo se configuran en forma individual.

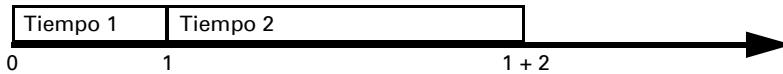
Pulsación breve (más breve que el intervalo de tiempo 1): El accionamiento avanza paso a paso de forma gradual o se detiene.

Pulsación algo más larga (más larga que el intervalo de tiempo 1, pero más corta que el intervalo de tiempo 1+2): El accionamiento avanza. El accionamiento se detiene en cuanto se suelta la tecla.

Pulsación prolongada (al soltar pasado el intervalo de tiempo 1+2): El accionamiento avanza de forma continua hasta la posición final. Este avance se puede detener mediante una pulsación breve.

Fig. 5

Esquema de los intervalos de tiempo del modo confort



Momento 0:

Pulsando la tecla, arranque de tiempo 1

Soltando después de transcurso de tiempo 1:

Paso (o detiene el accionamiento que se encuentra en desplazamiento)

Momento 1:

Fin de tiempo 1, arranque de tiempo 2, Orden de desplazamiento

Soltando después del transcurso de tiempo 1

parada

pero antes del transcurso del tiempo 2:

Soltando después de transcurso de tiempo 1+2:

Se desplaza a la posición final

Modo de control	Modo confort
Procedimiento para la activación de los pulsadores: Pulsar la tecla y soltar antes de que transcurra el tiempo 1 = parar / paso mantener durante un tiempo superior al tiempo 1 = arriba o abajo soltar entre el tiempo 1 y 1 - 2 = parar soltar tras tiempo 1 + 2 = ya no parar	
Tiempo 1	0,0s ... • 2 s; <u>0,4 s</u>
Tiempo 2	0 s... • 3 s; <u>2 s</u>

Conmutación hombre muerto:

El accionamiento se desplaza en cuanto se pulsa la tecla y se detiene en cuanto se la suelta.

Modo de control	conmutación hombre muerto
Procedimiento para la activación de los pulsadores: Presionar la tecla = orden de subir o bajar Soltar la tecla = orden de parada	

7.4. LEDs

Ajuste el modo LED.

Modo LED	<ul style="list-style-type: none"> • Todos los LEDs apagados • Todos los LEDs encendidos • <u>LEDs activos siempre Encendidos</u> • Todos los LEDs encendidos durante un tiempo determinado tras pulsar una tecla • Los LEDs activos encendidos durante un tiempo determinado tras pulsar una tecla
----------	--------------------------------------------------------------------------------------------------------------------------------------------------------------------------------------------------------------------------------------------------------------------------------------------------------------------------------------------------------

Todos los LEDs encendidos

Ajuste aquí el brillo de los LEDs y si se han de emplear los objetos.

Modo LED	Todos los LEDs encendidos
Brillo	0 ... 100%; <u>30%</u>
Conectar/desconectar objetos y aplicar la claridad	<u>No</u> • Sí
Valor de objeto Conectado/Desconectado tras reseteo (<i>si se emplean los objetos Conectar/desconectar y Brillo</i>)	0 • <u>1</u>
Emplear objeto Día / Noche	<u>No</u> • Sí
Emplear objeto Día / Noche	Sí
Brillo para valor de objeto 1 = día	0 ... <u>100%</u>
Brillo para valor de objeto 0 = noche	0 ... 100%; <u>5%</u>

LEDs activos siempre encendidos

Ajuste aquí el brillo de los LEDs activos y si se han de emplear los objetos. Por ejemplo, al calentar, un LED activo es el LED rojo abajo en el centro.

Modo LED	LEDs activados siempre encendidos
Brillo	0 ... 100%; <u>30%</u>
Conectar/desconectar objetos y aplicar la claridad	<u>No</u> • Sí
Valor de objeto Conectado/Desconectado tras reseteo (<i>si se emplean los objetos Conectar/desconectar y Brillo</i>)	0 • <u>1</u>
Emplear objeto Día / Noche	<u>No</u> • Sí

Emplear objeto Día / Noche	Sí
Brillo para valor de objeto 1 = día	0 ... 100%
Brillo para valor de objeto 0 = noche	0 ... 100%; 5%
Luz LED	se controla mediante el objeto Luz LED
Valor de objeto tras reseteo	0 • 1
Emplear bloqueo (Con el bloqueo activo parpadea el LED)	No • Sí
LEDs de temperatura	<ul style="list-style-type: none"> • son controlados por el regulador • son controlados por los objetos
Emplear objeto de activación	No • Sí
Valor de objeto tras reseteo	0 • 1
LEDs de temperatura	son controlados por los objetos
Valor de objeto LED rojo encendido/apagado tras reset	0 • 1
Valor de objeto LED azul encendido/apagado tras reset	0 • 1
Usar el valor de bloqueo para LED rojo (Con el bloqueo activo parpadea el LED)	No • Sí
Usar el valor de bloqueo para LED azul (Con el bloqueo activo parpadea el LED)	No • Sí

Si los LEDs de temperatura son controlados por el regulador:

con la calefacción activa se ilumina el LED rojo.

con la refrigeración activa se ilumina el LED azul.

con la conmutación en Calefacción parpadea el LED rojo 3 veces.

con la conmutación en Refrigeración parpadea el LED azul 3 veces.

con la protección ante heladas activada parpadea el LED rojo.

con la protección térmica activada parpadea el LED azul.

Los LEDs de temperatura +- sólo están activados en el modo LED "Conectado durante un tiempo determinado".

Todos los LEDs encendidos durante un tiempo determinado tras pulsar una tecla

Ajuste aquí el brillo de los LEDs y si se han de emplear los objetos.

Modo LED	Todos los LEDs encendidos durante un tiempo determinado tras pulsar una tecla
Tiempo en segundos	1 ... 300; 10
Brillo	0 ... 100%; 30%
Conectar/desconectar objetos y aplicar la claridad	No • Sí

Valor de objeto Conectado/Desconectado tras reseteo (<i>si se emplean los objetos Conectar/desconectar y Brillo</i>)	0 • <u>1</u>
Emplear objeto Día / Noche	<u>No</u> • Sí
Emplear objeto Día / Noche	Sí
Brillo para valor de objeto 1 = día	0 ... <u>100%</u>
Brillo para valor de objeto 0 = noche	0 ... 100%; <u>5%</u>

Los LEDs de temperatura +- sólo están activados en el modo LED "Conectado durante un tiempo determinado".

Los LEDs activos encendidos durante un tiempo determinado tras pulsar una tecla

Ajuste aquí el brillo de los LEDs activos y si se han de emplear los objetos. Por ejemplo, al calentar, un LED activo es el LED rojo abajo en el centro.

Modo LED	Los LEDs activos encendidos durante un tiempo determinado tras pulsar una tecla
Tiempo en segundos	1 ... 300; <u>10</u>
Brillo	0 ... 100%; <u>30%</u>
Conectar/desconectar objetos y aplicar la claridad	<u>No</u> • Sí
Valor de objeto Conectado/Desconectado tras reseteo (<i>si se emplean los objetos Conectar/desconectar y Brillo</i>)	0 • <u>1</u>
Emplear objeto Día / Noche	<u>No</u> • Sí
Emplear objeto Día / Noche	Sí
Brillo para valor de objeto 1 = día	0 ... <u>100%</u>
Brillo para valor de objeto 0 = noche	0 ... 100%; <u>5%</u>
Luz LED	se controla mediante el objeto Luz LED
Valor de objeto tras reseteo	<u>0</u> • 1
Emplear bloqueo (<i>Con el bloqueo activo parpadea el LED</i>)	<u>No</u> • Sí
LEDs de temperatura	<ul style="list-style-type: none"> • <u>son controlados por el regulador</u> • son controlados por los objetos
Emplear objeto de activación	<u>No</u> • Sí
Valor de objeto tras reseteo	0 • <u>1</u>
LEDs de temperatura	son controlados por los objetos
Valor de objeto LED rojo encendido/apagado tras reset	<u>0</u> • 1
Valor de objeto LED azul encendido/apagado tras reset	<u>0</u> • 1

Usar el valor de bloqueo para LED rojo (Con el bloqueo activo parpadea el LED)	<u>No</u> • Sí
Usar el valor de bloqueo para LED azul (Con el bloqueo activo parpadea el LED)	<u>No</u> • Sí

Si los LEDs de temperatura son controlados por el regulador:

con la calefacción activa se ilumina el LED rojo.

con la refrigeración activa se ilumina el LED azul.

con la conmutación en Calefacción parpadea el LED rojo 3 veces.

con la conmutación en Refrigeración parpadea el LED azul 3 veces.

con la protección ante heladas activada parpadea el LED rojo.

con la protección térmica activada parpadea el LED azul.

Los LEDs de temperatura +/- sólo están activados en el modo LED "Conectado durante un tiempo determinado".

7.5. Valor de medición temperatura

Elija si se debe enviar un **objeto obstaculizante** cuando el sensor tenga fallos.

Emplear objeto obstaculizante	<u>No</u> • Sí
-------------------------------	----------------

Con ayuda de la **compensación** se puede ajustar el valor de medición que se va a enviar.

Compensación en 0,1 °C	-50...50; <u>0</u>
------------------------	--------------------

El equipo puede calcular un **valor mixto** a partir del valor de medición propio y un valor externo. Si lo desea, configure el cálculo de valores mixtos. Si se utiliza un porcentaje externo, todos los ajustes siguientes (umbrales, etc.) hacen referencia al valor de medición total.

Usar un valor de medición externo	<u>No</u> • Sí
Porcentaje del valor de medición externo en el valor de medición total	5 % • 10 % • ... • <u>50 %</u> • ... • 100 %
Comportamiento de envío para el valor de medición interno y total	<ul style="list-style-type: none"> • <u>no enviar</u> • cíclicamente • en caso de modificación • en caso de modificación y cíclicamente
A partir de una modificación de (sí se envía en caso de modificación)	0,1 °C • 0,2 °C • <u>0,5 °C</u> • ... • 5,0 °C
Ciclo de envío (cuando se envía cíclicamente)	5 s • <u>10 s</u> • ... • 2 h

El **valor de medición mínimo y máximo** se puede guardar y enviar al bus. Los valores de medición actuales se pueden restablecer mediante los objetos "Reseteo valor mín./máx. de temperatura". Después del reseteo, los valores no se conservan.

Utilizar valor mínimo y máximo	<u>No</u> • Sí
--------------------------------	----------------

7.6. Valores límite de temperatura

Active los valores límite de temperatura necesarios. A continuación se visualizan los menús para más configuraciones de los valores límite.

Emplear valor límite 1/2/3	Sí • <u>No</u>
----------------------------	----------------

7.6.1. Valor límite 1, 2, 3

Valor límite

Ajuste en qué casos se han de conservar los **valores límite y los tiempos de retardo** recibidos mediante objeto. Este parámetro sólo será tenido en cuenta si está activado Ajuste mediante objeto más abajo. Tenga en cuenta que el ajuste "tras el retorno de la tensión y la programación" no se debe emplear para la primera puesta en marcha, dado que para la primera comunicación han de emplearse siempre los ajustes de fábrica (se ignora el ajuste mediante objetos).

El valor límite se puede configurar directamente en el programa de aplicación mediante el parámetro o indicarse mediante el objeto de comunicación a través del bus.

Prescripción del valor límite por cada parámetro:

Ajuste directamente el valor límite y la histéresis.

Prescripción de valor límite mediante	Parámetro • Objetos de comunicación
Valor límite en 0,1°C	-300... 800; <u>200</u>

Prescripción del valor límite por cada objeto de comunicación:

Indique cómo se recibe el valor límite desde el bus. Básicamente se puede recibir un nuevo valor o sólo un comando para subir o bajar.

En la primera puesta en marcha deberá indicarse un valor límite que sea válido hasta la primera comunicación de un nuevo valor límite. Si el aparato ya se ha puesto en marcha, se puede emplear el valor límite comunicado por última vez. Generalmente se indica un rango de temperatura en el cual se puede modificar un valor límite (limitación de objeto).

El valor umbral establecido se mantiene hasta que se transfiera un nuevo valor o una modificación. El valor actual se guarda para que se conserve en caso de fallo de tensión y para que esté disponible al retornar la tensión de servicio.

Prescripción de valor límite mediante	Parámetro • Objetos de comunicación
Se ha de preservar el valor comunicado por última vez	<ul style="list-style-type: none"> • <u>no</u> • tras retornar la tensión • tras retornar la tensión y la programación
Inicio valor umbral en 0,1°C válido hasta la primera comunicación	-300 ... 800; <u>200</u>

Limitación del valor de objeto (mín) en 0,1°C	<u>-300</u> ...800
Limitación del valor de objeto (máx) en 0,1°C	-300... <u>800</u>
Tipo de modificación del valor límite	<u>Valor absoluto</u> • Subir / Bajar
Amplitud de paso (en caso de modificación al subir / bajar)	<u>0,1</u> °C • ... • 5°C

Independientemente del tipo de norma de valor límite, ajuste la **histéresis**.

Histéresis en % del valor límite	0 ... 50; <u>20</u>
Histéresis en 0,1°C	0 ... 1100; <u>50</u>

Salida de conmutación

Ajuste el comportamiento de la salida de conmutación al exceder o no alcanzar el valor límite. El retardo de conmutación de la salida se puede configurar mediante los objetos o directamente como parámetro.

La salida se puede ajustar (VL= valor límite)	<ul style="list-style-type: none"> • <u>VL mayor de = 1</u> VL – Hist. menor de = <u>0</u> • <u>VL mayor de = 0</u> VL – Hist. menor de = <u>1</u> • VL menor de = 1 VL – Hist. mayor de = <u>0</u> • VL menor de = 0 VL – Hist. mayor de = <u>1</u>
Retardo ajustable mediante objetos (en segundos)	<u>No</u> • Sí
Retardo de conmutación de 0 a 1 (en caso de Retardo ajustable mediante objetos: hasta la primera comunicación)	<u>ninguno</u> • 1 s • 2 s • 5 s • 10 s • ... • 2 h
Retardo de conmutación de 1 a 0 (en caso de Retardo ajustable mediante objetos: hasta la primera comunicación)	<u>ninguno</u> • 1 s • 2 s • 5 s • 10 s • ... • 2 h
La salida de conmutación envía	<ul style="list-style-type: none"> • <u>en caso de modificación</u> • en caso de modificación a 1 • en caso de modificación a 0 • en caso de modificación y cíclico • en caso de modificación a 1 y cíclico • en caso de modificación a 0 y cíclico
Cíclico (sólo si se envía cíclico)	<u>5 s</u> • 10 s • 30 s... • 2 h

Bloqueo

La salida de conmutación se puede bloquear mediante un objeto.

Emplear el bloqueo de la salida de conmutación	<u>No</u> • Sí
------------------------------------------------	----------------

Si el bloqueo está activado, indique aquí las normas para el comportamiento de la salida durante el bloqueo.

Evaluación del objeto de bloqueo	<ul style="list-style-type: none"> • <u>En caso de valor 1: bloquear</u> <u>En caso de valor 0: activar</u> • En caso de valor 0: bloquear En caso de valor 1: activar
Valor de objeto de bloqueo antes de 1. comunicación	0 • 1
Comportamiento de la salida de conmutación	
Al bloquear	<ul style="list-style-type: none"> • <u>No enviar ningún telegrama</u> • Enviar 0 • Enviar 1
Al habilitar (con dos segundos de retardo de habilitación)	[En función de la configuración en "La salida de conmutación envía"]

El comportamiento de la salida de conmutación al habilitar depende del valor del parámetro "La salida de conmutación envía" (véase "Salida de conmutación")

La salida de conmutación envía en caso de modificación	<ul style="list-style-type: none"> • No enviar ningún telegrama • Enviar estado de la salida de conmutación
La salida de conmutación envía en caso de modificación en 1	<ul style="list-style-type: none"> • No enviar ningún telegrama • si la salida de conmutación = 1 → envía 1
La salida de conmutación envía en caso de modificación en 0	<ul style="list-style-type: none"> • No enviar ningún telegrama • si la salida de conmutación = 0 → envía 0
La salida de conmutación envía en caso de modificación y cíclico	envía estado de la salida de conmutación
La salida de conmutación envía en caso de modificación en 1 y cíclico	si la salida de conmutación = 1 → envía 1
La salida de conmutación envía en caso de modificación en 0 y cíclico	si la salida de conmutación = 0 → envía 0

7.7. Regulación de temperatura PI:

Active la regulación si desea emplearla.

Emplear regulación	<u>No</u> • Sí
--------------------	----------------

Regulación general

Ajuste en qué casos se han de conservar los **valores de referencia y el tiempo de prolongación** recibidos mediante objeto. Este parámetro sólo será tenido en cuenta si está activado Ajuste mediante objeto más abajo. Tenga en cuenta que el ajuste "tras el retorno de la tensión y la programación" no se debe emplear para la primera puesta en marcha, dado que para la primera comunicación han de emplearse siempre los ajustes de fábrica (se ignora el ajuste mediante objetos).

Para la regulación de la temperatura del espacio conforme a los requisitos, se emplean los modos Confort, Standby, Eco y Protección de edificios.

Confort en caso de presencia,

Standby en caso de ausencia,

Eco como modo nocturno y

Protección ante heladas/ante el calor (protección de edificios) p. ej. con la ventana abierta.

En los ajustes del regulador de temperatura se establecen las temperaturas de referencia de cada uno de los modos. Mediante los objetos se determina qué modo ha de ejecutarse. El cambio de modo se puede activar manualmente o automáticamente (p. ej. mediante el temporizador, el contacto de ventana).

El **modo** se puede conmutar mediante dos objetos de 8 bit que tienen diferente prioridad. Objetos

„... Modo HVAC (Prio 2)“ para conmutación en el modo diario y

„... Modo HVAC (Prio 1)“ para la conmutación central con una mayor prioridad.

Los objetos están codificados del siguiente modo:

0 = Auto

1 = Confort

2 = Standby

3 = Eco

4 = Protección de edificios

De forma alternativa se pueden emplear tres objetos, para lo cual un objeto conmuta entre los modos Eco y Standby y los otros dos el modo Confort o el modo de Protección ante heladas/ante calor. El objeto Confort bloquea el objeto Eco/Standby, la máxima prioridad la tiene el objeto Protección ante heladas/ante calor. Objetos

„... Modo (1: Eco, 0: Standby)“,

„... Activación modo Confort “ y

„... Activación modo Protección ante heladas/ante calor“

Conmutación de modo mediante	<ul style="list-style-type: none"> • dos objetos de 8 bits (modos HVAC) • tres objetos de 1 bit
------------------------------	-------------------------------------------------------------------------------------------------------------------------

Establezca qué **Modo tras el reseteo** se ha de ejecutar (predeterminado) (p. ej. fallo de corriente, reseteo de la línea mediante el bus).

Configure el **Bloqueo** de la regulación de temperatura mediante el objeto de bloqueo.

Modo tras reseteo	<ul style="list-style-type: none"> • Confort • <u>Standby</u> • Eco • Protección de edificios
Comportamiento del objeto de bloqueo en el valor	<ul style="list-style-type: none"> • <u>1 = Bloquear</u> 0 = Habilitar • 0 = Bloquear 1 = Habilitar
Valor para objeto de bloqueo tras reseteo	<u>0</u> • 1

Configure cuándo las **Variables de ajuste** de la regulación en el bus **se han de enviar**. El envío cíclico ofrece una mayor seguridad en caso de que un telegrama no llegue al destinatario. Con ello también se puede configurar una supervisión cíclica por parte del actuador.

Enviar variables de ajuste	<ul style="list-style-type: none"> • <u>en caso de modificación</u> • En caso de modificación y cíclico
----------------------------	---------------------------------------------------------------------------------------------------------------------------------

a partir de una modificación de (en% absoluto)	1...10; <u>2</u>
Cíclico (<i>si se envía cíclico</i>)	5 s • ... • <u>5 min</u> • ... • 2 h

El **Objeto de estado** emite el estado actual de la variable de ajuste (0% = APAGADO, >0% = ENCENDIDO) y se puede emplear por ejemplo para la visualización o para desconectar la bomba de calentamiento en cuanto la calefacción no esté en funcionamiento.

Enviar objetos de estado	<ul style="list-style-type: none"> • <u>en caso de modificación</u> • En caso de modificación a 1 • En caso de modificación a 0 • En caso de modificación y cíclico • En caso de modificación a 1 y cíclico • En caso de modificación a 0 y cíclico
Cíclico (<i>si se envía cíclico</i>)	5 s • ... • <u>5 min</u> • ... • 2 h

Defina el **Tipo de regulación**. Las calefacciones y/o refrigeraciones se pueden controlar en dos niveles.

Tipo de regulación	<ul style="list-style-type: none"> • <u>Calefacción de un nivel</u> • Calefacción de dos niveles • Refrigeración de un nivel • Calefacción de un nivel + Refrigeración de un nivel • Calefacción de dos niveles + Refrigeración de un nivel • Calefacción de dos niveles + Refrigeración de dos niveles
--------------------	---------------------------------------------------------------------------------------------------------------------------------------------------------------------------------------------------------------------------------------------------------------------------------------------------------------------------------------------------------------------

Valor de referencia general

Los valores de referencia se pueden preindicar por separado para cada modo o el valor de referencia confort se emplea como valor básico.

Si la regulación se emplea para Calentar y Enfriar, se podrá seleccionar además el ajuste "separado con objeto de conmutación". Así pueden modificarse los sistemas que se emplean a modo de refrigeración en verano y a modo de calefacción en invierno.

Si se emplea el valor básico, para los demás modos sólo se indica la diferencia del valor de referencia confort (p. ej. 2°C menos para el modo Standby).

Obtener los modos de referencia modificados tras cambiar el modo	<u>No</u> • Sí
Configuración de los valores de referencia	<ul style="list-style-type: none"> • <u>separado con objeto de conmutación</u> • separado con objeto de conmutación • con valor de referencia confort como base con objeto de conmutación • con valor de referencia confort como base sin objeto de conmutación
Valoración del objeto de estado / Comportamiento del objeto de conmutación en el valor	<ul style="list-style-type: none"> • <u>0 = Calentar 1 = Enfriar</u> • 1 = Calentar 0 = Enfriar
Valor del objeto de conmutación antes de la primera comunicación (sólo si se emplea el objeto de conmutación)	<u>0</u> • 1

La **amplitud de paso** se indica para modificar el valor de referencia. En el primer apartado de "Regulación general" se establece si la modificación sólo queda activada temporalmente (no guardar) o también se guarda tras retornar la tensión (y tras la programación). Esto se aplica también para una prolongación Confort.

Amplitud de paso para cambios del valor de referencia (en 0,1°C)	1... 50; <u>10</u>
Guardado del/los valores de referencia	<ul style="list-style-type: none"> • no • <u>tras retornar la tensión</u> • tras retornar la tensión y tras la programación

A partir del modo Eco (es decir, el modo nocturno), el regulador se puede conectar mediante la prolongación Confort en el modo Confort. Así pues, se puede prolongar el valor de referencia Confort si, por ejemplo, hay invitados. Se indica la duración de este tiempo de prolongación Confort. Una vez transcurrido el tiempo de prolongación Confort, la regulación se conecta de nuevo en el modo Eco.

Tiempo de prolongación Confort en segundos (sólo activable en el modo Eco)	1...36000; <u>3600</u>
----------------------------------------------------------------------------	------------------------

Valor de referencia Confort

El modo Confort se emplea generalmente para el modo diurno en caso de presencia. Para el valor de referencia Confort, se define un valor inicial y un rango de temperatura en el cual se puede modificar el valor de referencia.

Valor de referencia inicial Calentar/Enfriar (en 0,1°C) válido hasta la primera comunicación (no si se guarda el valor de referencia tras la programación)	-300...800; <u>210</u>
------------------------------------------------------------------------------------------------------------------------------------------------------------------	------------------------

Si los valores de referencia se configuran por separado:

Valor de objeto mín. Calentar/Enfriar (en 0,1°C)	-300...800; <u>160</u>
Valor de objeto máx. Calentar/Enfriar (en 0,1°C)	-300...800; <u>280</u>

Si el valor de referencia Confort se emplea como base:

Si el valor de referencia Confort se emplea como base, se indicará la subida/bajada de este valor.

Valor de referencia mínimo (en 0,1°C)	-300...800; <u>160</u>
Valor de referencia máximo (en 0,1°C)	-300...800; <u>280</u>
Bajada en hasta (en 0,1°C)	1...100; <u>50</u>
Subida en hasta (en 0,1°C)	1...100; <u>50</u>

Si el valor de referencia Confort se emplea como base, en el tipo de regulación "Calentar y Enfriar" se indica una zona muerta para que no se efectúe una conmutación directa de Calentar a Enfriar.

Zona muerta entre Calentar y Enfriar (si se calienta Y se enfría)	1...100; <u>50</u>
----------------------------------------------------------------------	--------------------

Valor de referencia Standby

El modo Standby se emplea generalmente para el modo diurno en caso de ausencia.

Si los valores de referencia se configuran por separado:

Se define un valor de referencia inicial y un rango de temperatura en el cual se puede modificar el valor de referencia.

Valor de referencia inicial Calentar (en 0,1°C) válido hasta la primera comunicación	-300...800; <u>180</u>
Valor de referencia inicial Enfriar (en 0,1°C) válido hasta la primera comunicación	-300...800; <u>240</u>
Valor de objeto mín. Calentar/Enfriar (en 0,1°C)	-300...800; <u>160</u>

Valor de objeto máx. Calentar/Enfriar (en 0,1°C)	-300...800; <u>280</u>
--------------------------------------------------	------------------------

Si el valor de referencia Confort se emplea como base:

Si el valor de referencia Confort se emplea como base, se indicará la subida/bajada de este valor.

Bajada valor de referencia de calentamiento (en 0,1°C) <i>(en caso de calefacción)</i>	0...200; <u>30</u>
Subida valor de referencia de enfriamiento (en 0,1°C) <i>(en caso de refrigeración)</i>	0...200; <u>30</u>

Valor de referencia Eco

El modo Eco se emplea generalmente para el modo nocturno.

Si los valores de referencia se configuran por separado:

Se define un valor de referencia inicial y un rango de temperatura en el cual se puede modificar el valor de referencia.

Valor de referencia inicial Calentar (en 0,1°C) válido hasta la primera comunicación	-300...800; <u>160</u>
Valor de referencia inicial Enfriar (en 0,1°C) válido hasta la primera comunicación	-300...800; <u>280</u>
Valor de objeto mín. Calentar/Enfriar (en 0,1°C)	-300...800; <u>160</u>
Valor de objeto máx. Calentar/Enfriar (en 0,1°C)	-300...800; <u>280</u>

Si el valor de referencia Confort se emplea como base:

Si el valor de referencia Confort se emplea como base, se indicará la subida/bajada de este valor.

Bajada valor de referencia de calentamiento (en 0,1°C) <i>(en caso de calefacción)</i>	0...200; <u>50</u>
Subida valor de referencia de enfriamiento (en 0,1°C) <i>(en caso de refrigeración)</i>	0...200; <u>60</u>

Valores de referencia Protección ante heladas/ante calentamiento (Protección de edificios)

El modo Protección de edificios se emplea por ejemplo mientras las ventanas están abiertas para ventilar. Se indican valores de referencia para la protección ante heladas (calefacción) y la protección ante calentamiento (refrigeración) que no se pueden modificar desde fuera (no hay acceso mediante los elementos de manejo etc.). El modo

Protección de edificios se puede activar con retardo, por lo cual aún se puede abandonar el edificio antes de que la regulación se conecte en el modo Protección ante heladas/ante calentamiento.

Valor de referencia protección ante heladas (en 0,1°C)	-300...800; <u>70</u>
Demora de activación	ninguna • 5 s • ... • <u>5 min</u> • ... • 2 h
Valor de referencia protección ante el calentamiento (en 0,1°C)	-300...800; <u>350</u>
Demora de activación	ninguna • 5 s • ... • <u>5 min</u> • ... • 2 h

Variables de ajuste en general

Este ajusta sólo aparece en los tipos de regulación "Calentar y Enfriar". Aquí se puede establecer si ha de emplearse una variable de ajuste común para la calefacción y para la refrigeración. Si el segundo nivel presenta una variable de ajuste común, también se establecerá aquí el tipo de regulación del segundo nivel.

Para Calentar y Enfriar	<ul style="list-style-type: none"> • <u>se emplean variables de ajuste diferentes</u> • variables de ajuste comunes empleadas en nivel 1 • variables de ajuste comunes empleadas en nivel 2 • variables de ajuste comunes empleadas en el nivel 1+2
Emplear variable de ajuste para válvula de 4/6 vías (sólo en la variable de ajuste común en el nivel 1)	<u>No</u> • Sí
Tipo de regulación (sólo en el nivel 2)	<ul style="list-style-type: none"> • <u>Regulación de dos puntos</u> • Regulación PI
La variable de ajuste del segundo nivel es (sólo en el nivel 2 con regulación de dos puntos)	<ul style="list-style-type: none"> • Objeto de un bit • <u>Objeto de 8 bit</u>

Si se emplea la variable de ajuste para una válvula de 4/6 vías se aplica:
 0%...100% Calentar = 66%...100% variable de ajuste
 APAGADO = 50% variable de ajuste
 0%...100% Enfriar = 33%...0% variable de ajuste

7.7.1. Regulación de calentamiento nivel 1/2

Si se ha configurado una regulación de calentamiento, aparecerán de una a dos secciones de ajuste para los niveles de calentamiento.

En el primer nivel la calefacción se controla mediante una regulación PI en la cual se pueden indicar o los parámetros de regulación a escoger o las aplicaciones preindicadas.

En el segundo nivel (es decir, sólo en la calefacción de dos niveles) se controla la calefacción mediante una regulación PI o de dos puntos.

En el segundo nivel ha de indicarse además la diferencia del valor de referencia entre ambos niveles, es decir, a partir de qué nivel inferior de referencia se conecta el segundo nivel.

Diferencia del valor de referencia entre el primer y el segundo nivel (en 0,1°C) <i>(en el nivel 2)</i>	0...100; <u>40</u>
Tipo de regulación <i>(en el nivel 2, no hay variables de ajuste comunes)</i>	<ul style="list-style-type: none"> • Regulación de dos puntos • Regulación PI
La variable de ajuste es <i>(en el nivel 2 con regulación de dos puntos sin variables de ajuste comunes)</i>	<ul style="list-style-type: none"> • <u>Objeto de 1 bit</u> • <u>Objeto de 8 bits</u>

Regulación PI con parámetros de regulador:

Este ajuste permite indicar individualmente los parámetros para la regulación PI.

Tipo de regulación	• Regulación PI
Ajuste del regulador por parte de	<ul style="list-style-type: none"> • Parámetro de regulador • Aplicaciones preindicadas

Indique en qué desviación del valor de referencia se alcanza la variable de ajuste máxima, es decir, cuando se emplea la máxima potencia de calentamiento.

El tiempo de reajuste indica la rapidez de reacción de la regulación ante las diferencias del valor de referencia. En caso de un tiempo de reajuste breve, la regulación reacciona con un aumento rápido de la variable de ajuste. En caso de tiempo de ajuste mayor, la regulación reacciona de forma más suave y necesita más tiempo hasta que se haya alcanzado la variable de ajuste necesaria para la diferencia del valor de referencia.

Aquí deberá ajustarse un tiempo adaptado al sistema de calentamiento (observar los datos del fabricante).

Se alcanza la variable de ajuste máxima en caso de diferencia real/nominal (en °C)	1... <u>5</u>
Tiempo de reajuste (en Min.)	1...255; <u>30</u>

Indique ahora lo que se envía en caso de regulación bloqueada. Ajuste aquí un valor mayor 0 (= APAGADO) para obtener un calor básico, p. ej. en caso de calefacciones de suelo.

Al habilitar, la variable de ajuste sigue de nuevo a la regulación.

Al bloquear, la variable de ajuste	<ul style="list-style-type: none"> • no se debe enviar • debe enviar un valor determinado
Valor (en %) <i>(si se envía un valor)</i>	<u>0</u> ...100

En caso de variable común de calefacción y refrigeración, siempre se envía 0 como valor fijo.

Regulación PI con aplicación preindicada:

Este ajuste pone a disposición parámetros fijos para aplicaciones frecuentes.

Tipo de regulación	• Regulación PI
Ajuste del regulador por parte de	• Parámetro de regulador • Aplicaciones preindicadas
Uso	• Calefacción de agua caliente • Suelo radiante • Convector de aire • Calefacción eléctrica
Se alcanza la variable de ajuste máxima en caso de diferencia real/nominal (en °C)	Calefacción de agua caliente: 5 Suelo radiante: 5 Convector de aire: 4 Calefacción eléctrica: 4
Tiempo de reajuste (en Min.)	Calefacción de agua caliente: 150 Suelo radiante: 240 Convector de aire: 90 Calefacción eléctrica: 100

Indique ahora lo que se envía en caso de regulación bloqueada. Ajuste aquí un valor mayor 0 (= APAGADO) para obtener un calor básico, p. ej. en caso de calefacciones de suelo.

Al habilitar, la variable de ajuste sigue de nuevo a la regulación.

Al bloquear, la variable de ajuste	• no se debe enviar • debe enviar un valor determinado
Valor (en %) (si se envía un valor)	0...100

En caso de variable común de calefacción y refrigeración, siempre se envía 0 como valor fijo.

Regulación de dos puntos (sólo nivel 2):

La regulación de dos puntos se emplea para sistemas que sólo se pueden APAGAR y ENCENDER.

Tipo de regulación (se establece más arriba en las variables de ajuste comunes)	• Regulación de dos puntos
------------------------------------------------------------------------------------	-----------------------------------

Indique la histéresis que impida el encendido y apagado frecuentes en caso de temperaturas en valores límites.

Histéresis (en 0,1°C)	0...100; <u>20</u>
-----------------------	--------------------

Si se emplean variables de ajuste diferentes, seleccione si la variable de ajuste del segundo nivel es un objeto de un bit (encendido/apagado) o un objeto de 8 bits (encendido con valor de porcentaje/apagado).

La variable de ajuste es	<ul style="list-style-type: none"> • Objeto de 1 bit • Objeto de 8 bits
Valor (en %) (en objeto de 8 bit)	0... <u>100</u>

Indique ahora lo que se envía en caso de regulación bloqueada. Ajuste aquí un valor mayor 0 (= APAGADO) para obtener un calor básico, p. ej. en caso de calefacciones de suelo. Al habilitar, la variable de ajuste sigue de nuevo a la regulación.

Al bloquear, la variable de ajuste	<ul style="list-style-type: none"> • no se debe enviar • debe enviar un valor determinado
Valor (en %) sólo si envía un valor	<u>0</u> ...100

7.7.2. Regulación de refrigeración nivel 1/2

Si se ha configurado una regulación de refrigeración, aparecerán de una a dos secciones de ajuste para los niveles de refrigeración.

En el primer nivel la refrigeración se controla mediante una regulación PI en la cual se pueden indicar o los parámetros de regulación a escoger o las aplicaciones preindicadas.

En el segundo nivel (es decir, sólo en la refrigeración de dos niveles) se controla la refrigeración mediante una regulación PI o de dos puntos.

En el segundo nivel ha de indicarse además la diferencia del valor de referencia entre ambos niveles, es decir, a partir de qué nivel superior de referencia se conecta el segundo nivel.

Diferencia del valor de referencia entre el primer y el segundo nivel (en 0,1°C) (en el nivel 2)	0...100; <u>40</u>
Tipo de regulación (en el nivel 2, no hay variables de ajuste comunes)	<ul style="list-style-type: none"> • Regulación de dos puntos • Regulación PI
La variable de ajuste es (en el nivel 2 con regulación de dos puntos sin variables de ajuste comunes)	<ul style="list-style-type: none"> • Objeto de 1 bit • Objeto de 8 bits

Regulación PI con parámetros de regulador:

Este ajuste permite indicar individualmente los parámetros para la regulación PI.

Tipo de regulación	• Regulación PI
Ajuste del regulador por parte de	<ul style="list-style-type: none"> • Parámetro de regulador • Aplicaciones preindicadas

Indique en qué diferencia del valor de referencia se alcanza la variable de ajuste máxima, es decir, cuándo se emplea la máxima potencia de refrigeración.

El tiempo de reajuste indica la rapidez de reacción de la regulación ante las diferencias del valor de referencia. En caso de un tiempo de reajuste breve, la regulación reacciona con un aumento rápido de la variable de ajuste. En caso de tiempo de ajuste mayor, la regulación reacciona de forma más suave y necesita más tiempo hasta que se haya alcanzado la variable de ajuste necesaria para la diferencia del valor de referencia. Aquí deberá ajustarse un tiempo adaptado al sistema de refrigeración (observar los datos del fabricante).

Se alcanza la variable de ajuste máxima en caso de diferencia real/nominal (en °C)	1... <u>5</u>
Tiempo de reajuste (en Min.)	1...255; <u>30</u>

Indique ahora lo que se envía en caso de regulación bloqueada.
Al habilitar, la variable de ajuste sigue de nuevo a la regulación.

Al bloquear, la variable de ajuste	<ul style="list-style-type: none"> • <u>no se debe enviar</u> • debe enviar un valor determinado
Valor (en %) (si se envía un valor)	<u>0</u> ...100

En caso de variable común de calefacción y refrigeración, siempre se envía 0 como valor fijo.

Regulación PI con aplicación preindicada:

Este ajuste pone a disposición parámetros fijos para una tapa de refrigeración.

Tipo de regulación	• Regulación PI
Ajuste del regulador por parte de	• Parámetro de regulador • Aplicaciones preindicadas
Uso	• Tapa de refrigeración
Se alcanza la variable de ajuste máxima en caso de diferencia real/nominal (en °C)	Tapa de refrigeración 5
Tiempo de reajuste (en Min.)	Tapa de refrigeración 30

Indique ahora lo que se envía en caso de regulación bloqueada.
Al habilitar, la variable de ajuste sigue de nuevo a la regulación.

Al bloquear, la variable de ajuste	<ul style="list-style-type: none"> • no se debe enviar • debe enviar un valor determinado
Valor (en %) (si se envía un valor)	<u>0</u> ...100

Regulación de dos puntos (sólo nivel 2):

La regulación de dos puntos se emplea para el sistema que sólo se puede APAGAR y ENCENDER.

Tipo de regulación <i>se establece más arriba en las variables de ajuste comunes</i>	• Regulación de dos puntos
-----------------------------------------------------------------------------------------	-----------------------------------

Indique la histéresis que impida el encendido y apagado frecuentes en caso de temperaturas en valores límites.

Histéresis (en 0,1°C)	0...100; <u>20</u>
-----------------------	--------------------

Si se emplean variables de ajuste diferentes, seleccione si la variable de ajuste del segundo nivel es un objeto de un bit (encendido/apagado) o un objeto de 8 bits (encendido con valor de porcentaje/apagado).

La variable de ajuste es	<ul style="list-style-type: none"> • <u>Objeto de 1 bit</u> • Objeto de 8 bits
Valor (en %) (en objeto de 8 bit)	0... <u>100</u>

Indique ahora lo que se envía en caso de regulación bloqueada.
Al habilitar, la variable de ajuste sigue de nuevo a la regulación.

Al bloquear, la variable de ajuste	<ul style="list-style-type: none"> • <u>no se debe enviar</u> • debe enviar un valor determinado
Valor (en %) (si se envía un valor)	<u>0</u> ...100

En caso de variable común de calefacción y refrigeración, siempre se envía 0 como valor fijo.

7.7.3. Control de Fan Coil

El control de Fan Coil permite regular el ventilador de los sistemas de calefacción/refrigeración con convectores.

Active el control de Fan Coil.

Utilizar control de Fan Coil	<u>No</u> • Sí
------------------------------	-----------------------

En el control de Fan Coil, el ventilador se controla automáticamente con una variable de control para calefacción o refrigeración, o bien, en sistemas de varias etapas, con varias variables de control. Seleccione qué variable(s) de control debe(n) controlar la salida. La selección depende del tipo de regulación de la calefacción/refrigeración y de los ajustes realizados en las variables de control.

La salida se controla con la variable de control	<ul style="list-style-type: none"> • <u>calefacción 1</u> • calefacción 2 • refrigeración 1 • refrigeración 2 • calefacción 1 y refrigeración 1 • calefacción 2 y refrigeración 1 • calefacción 1 y refrigeración 2 • calefacción 2 y refrigeración 2
--------------------------------------------------	-------------------------------------------------------------------------------------------------------------------------------------------------------------------------------------------------------------------------------------------------------------------------------------------------------------------------------------

Seleccione si el primer nivel de ventilador también debe estar encendido cuando están funcionando el segundo y tercer nivel, y si el segundo nivel de ventilador también debe estar encendido cuando está funcionando el tercer nivel.

Activar nivel 1 también con nivel 2 y 3	<u>No</u> • Sí
-----------------------------------------	-----------------------

Activar nivel 2 también con nivel 3	<u>No</u> • Sí
-------------------------------------	----------------

7.8. Escenas

Si el número de escena configurado se recibe mediante el objeto *Visualización escena X* los objetos *Escena X salida 1-5* envían su valor configurado.

Ajuste si desea emplear ninguna, una, dos o tres escenas.

Emplear escena 1/2/3	<u>No</u> • Sí
----------------------	----------------

Ajuste el modo.

Modo	<ul style="list-style-type: none"> • <u>Solicitud mediante objeto de 1 bit (valor 1 ó 0)</u> • Solicitud mediante un objeto de la escena de 8 bits • Visualización y guardado mediante objeto de escena de 8 bits
------	----------------------------------------------------------------------------------------------------------------------------------------------------------------------------------------------------------------------------------------------------

Asigne un número de escena a la memoria de escenas.

Número de escenas (<i>sólo en el objeto de 8 bits</i>)	<u>1</u> .. 64
----------------------------------------------------------	----------------

Ajuste si los valores guardados han de conservarse.

Los valores guardados han de (<i>sólo en caso de visualización y guardado mediante el objeto de escenas de 8 bits</i>)	<ul style="list-style-type: none"> • no • <u>tras retornar la tensión</u> • tras retornar la tensión y la programación
debe quedar preservado	

Ajuste el tipo de salida y el valor de salida de los objetos.

Tipo de salida objeto 1/2/3/4/5	<ul style="list-style-type: none"> • <u>1 bit</u> • 1 byte 0...255 • 1 byte 0...100% • 1 byte 0...360 • 2 byte contador sin signo • 2 byte contador con signo • 2 byte coma flotante • 4 byte contador sin signo • 4 byte contador con signo • 4 byte coma flotante
Valor de salida objeto 1/2/3/4/5	<u>0</u> [área de entrada dependiendo del tipo de salida]

7.9. Lógica

El dispositivo pone a disposición 8 entradas lógicas, 4 puertas lógicas AND y 4 OR.

Active las entradas lógicas y asigne los valores de objeto hasta la 1. comunicación.

Emplear entradas lógicas	<u>No</u> • Sí
Valor de objeto antes de 1. comunicación para	
- entrada lógica 1 ... 8	<u>0</u> • 1

Active las salidas lógicas necesarias.

Lógica AND

Lógica AND 1/2/3/4	<u>no activa</u> • activa
--------------------	---------------------------

Lógica OR

Lógica OR 1/2/3/4	<u>no activa</u> • activa
-------------------	---------------------------

7.9.1. Lógica AND 1/2/3/4 y lógica OR 1/2/3/4

Para la lógica AND y la lógica OR están disponibles las mismas opciones de configuración.

Cada salida lógica puede enviar un objeto de un bit o dos objetos de 8 bits. Establezca en cada caso lo que envía la salida en la lógica = 1 y = 0.

1. / 2. / 3. / 4. Entrada	<ul style="list-style-type: none"> • <u>no emplear</u> • Entrada lógica 1...8 • Entrada lógica 1...8 invertida • todos los resultados de conexión que el aparato pone a disposición (véase el capítulo <i>entradas de enlace de la lógica AND o lógica OR</i>)
Tipo de salida	<ul style="list-style-type: none"> • <u>un objeto de un bit</u> • dos objetos de 8 bits

Si el **tipo de salida es un objeto de un bit** ajuste los valores de salida para diversos estados.

Valor de salida si la lógica = 1	<u>1</u> • 0
Valor de salida si la lógica = 0	1 • <u>0</u>
Valor de salida si el bloqueo está activado	1 • <u>0</u>
Valor de salida cuando se ha excedido el tiempo de supervisión	1 • <u>0</u>

Si el **tipo de salida son dos objetos de 8 bits** ajuste el tipo de objeto y los valores de salida para diversos estados.

Tipo de objeto	<ul style="list-style-type: none"> • <u>Valor (0...255)</u> • Porcentaje (0...100%) • Ángulo (0...360°) • Visualización de escena (0...63)
Valor de salida objeto A si la lógica = 1	0 ... 255 / 100% / 360° / 63; <u>1</u>
Valor de salida objeto B si la lógica = 1	0 ... 255 / 100% / 360° / 63; <u>1</u>
Valor de salida objeto A si la lógica = 0	0 ... 255 / 100% / 360° / 63; <u>0</u>
Valor de salida objeto B si la lógica = 0	0 ... 255 / 100% / 360° / 63; <u>0</u>
Valor de salida objeto A si el bloqueo está activado	0 ... 255 / 100% / 360° / 63; <u>0</u>
Valor de salida objeto B si el bloqueo está activado	0 ... 255 / 100% / 360° / 63; <u>0</u>
Valor de salida objeto A si se ha excedido el tiempo de supervisión	0 ... 255 / 100% / 360° / 63; <u>0</u>
Valor de salida objeto B cuando se ha excedido el tiempo de supervisión	0 ... 255 / 100% / 360° / 63; <u>0</u>

Configure el comportamiento de envío de la salida.

Comportamiento de envío	<ul style="list-style-type: none"> • <u>si se modifica la lógica</u> • si se modifica la lógica en 1 • si se modifica la lógica en 0 • si se modifica la lógica y cíclicamente • si se modifica la lógica a 1 y cíclicamente • si se modifica la lógica a 0 y cíclicamente • si se modifica la lógica + recepción de objeto • si se modifica la lógica + recepción de objeto y cíclicamente
Ciclo de envío (si se envía cíclico)	5 s • <u>10 s</u> • ... • 2 h

Bloqueo

Si fuera necesario, active el bloqueo de la salida lógica y ajuste lo que significa 1 ó 0 en la salida de bloqueo y lo que sucede al bloquear.

Emplear bloqueo	<u>No</u> • Sí
Evaluación del objeto de bloqueo	<ul style="list-style-type: none"> • <u>En caso de valor 1: bloquear En caso de valor 0: activar</u> • En caso de valor 0: bloquear En caso de valor 1: activar

Valor de objeto de bloqueo antes de 1. comunicación	<u>0</u> • 1
Comportamiento de salida al bloquear	<ul style="list-style-type: none"> • <u>No enviar ningún telegrama</u> • Enviar valor de bloqueo [véase arriba, valor de salida si el bloqueo está activado]
al habilitar (con dos segundos de retardo de habilitación)	<ul style="list-style-type: none"> • <u>No enviar ningún telegrama</u> • Enviar valor para estado lógico actual

Supervisión

En caso necesario, active el monitoreo de la entrada. Ajuste qué entradas han de supervisarse, en qué ciclos se supervisan las entradas y qué valor ha de tener el objeto "Estado de supervisión" si se ha excedido el tiempo de supervisión sin que se produzca respuesta.

Emplear supervisión de entrada	<u>No</u> • Sí
Supervisión de la entrada	<ul style="list-style-type: none"> • 1 • 2 • 3 • 4 • 1 + 2 • 1 + 3 • 1 + 4 • 2 + 3 • 2 + 4 • 3 + 4 • 1 + 2 + 3 • 1 + 2 + 4 • 1 + 3 + 4 • 2 + 3 + 4 • <u>1 + 2 + 3 + 4</u>
Tiempo de supervisión	5 s • ... • 2 h; <u>1 min</u>
Comportamiento de salida al exceder el tiempo de supervisión	<ul style="list-style-type: none"> • <u>No enviar ningún telegrama</u> • Enviar valor de superación [= Valor del parámetro "Tiempo de supervisión"]

7.9.2. Entradas de enlace de la lógica AND

no emplear

Entrada lógica 1

Entrada lógica 1 invertida

Entrada lógica 2

Entrada lógica 2 invertida

Entrada lógica 3

Entrada lógica 3 invertida

Entrada lógica 4

Entrada lógica 4 invertida

Entrada lógica 5

Entrada lógica 5 invertida

Entrada lógica 6

Entrada lógica 6 invertida

Entrada lógica 7

Entrada lógica 7 invertida

Entrada lógica 8

Entrada lógica 8 invertida

Fallo sensor de temperatura / humedad = CON

Fallo sensor de temperatura / humedad = DES

Salida de conmutación 1 Temperatura

Salida de conmutación 1 Temperatura invertida
Salida de conmutación 2 Temperatura
Salida de conmutación 2 Temperatura invertida
Salida de conmutación 3 Temperatura
Salida de conmutación 3 Temperatura invertida
Regulador de temperatura Confort activado
Regulador de temperatura Confort desactivado
Regulador de temperatura Standby activado
Regulador de temperatura Standby desactivado
Regulador de temperatura Eco activado
Regulador de temperatura Eco desactivado
Regulador de temperatura Protección activado
Regulador de temperatura Protección desactivado
Regulador de temperatura Calentar 1 activado
Regulador de temperatura Calentar 1 desactivado
Regulador de temperatura Calentar 2 activado
Regulador de temperatura Calentar 2 desactivado
Regulador de temperatura Enfriar 1 activado
Regulador de temperatura Enfriar 1 desactivado
Regulador de temperatura Enfriar 2 activado
Regulador de temperatura Enfriar 2 desactivado

7.9.3. Entradas de enlace o lógica OR

Las entradas de enlace o lógica OR se corresponden con las de la lógica AND. Además, para la lógica OR están disponibles las siguientes entradas:

Salida de conmutación lógica 1 AND:
Salida de conmutación lógica 1 AND invertida:
Salida de conmutación lógica 2 AND:
Salida de conmutación lógica 2 AND invertida:
Salida de conmutación lógica 3 AND:
Salida de conmutación lógica 3 AND invertida:
Salida de conmutación lógica 4 AND:
Salida de conmutación lógica 4 AND invertida:



Elsner Elektronik GmbH Técnica de mando y automatización

Sohlegrund 16
75395 Ostelsheim
Alemania

Tfno. +49 (0) 70 33 / 30 945-0 info@elsner-elektronik.de
Fax +49 (0) 70 33 / 30 945-20 www.elsner-elektronik.de

Servicio técnico: +49 (0) 70 33 / 30 945-250