

Cala KNX MultiTouch T Light/Sunblind Cala KNX MultiTouch T Light/Scenes Cala KNX MultiTouch T Light Boutons pour lumière, entraînement, scènes et contrôle de température

Données techniques et indications d'installation

Cala KNX MultiTouch T
Light/Sunblind:
Numéros d'article
70890 (blanc),
70892 (noir)

Cala KNX MultiTouch T
Light/Scenes:
Numéros d'article
70960 (blanc),
70962 (noir)

Cala KNX MultiTouch T
Light:
Numéros d'article
70950 (blanc),
70952 (noir)



1. Description

Le **Bouton-poussoir Cala KNX MultiTouch T** comporte des touches tactiles, qui permettent d'exécuter les fonctions dans le système de bus de bâtiment KNX. La surface en verre est imprimée avec des zones de réglage de l'éclairage et de la température. Des LED de couleur sont intégrées dans ces zones (une LED blanche dans le symbole de la lumière, une LED rouge et une bleue dans le symbole du thermomètre et trois LED blanches chacune pour l'indication du niveau) et leur comportement peut être défini. Le **Cala KNX MultiTouch T Light/Sunblind** comporte une section supplémentaire pour le déplacement des stores/pare-soleils (haut/bas), le **Cala KNX MultiTouch T Light/Scenes** comporte une zone pour l'exécution des scénarios (3 scénarios).

Un capteur de température est intégré dans le **Cala KNX MultiTouch T**. À l'aide du bus, l'appareil peut recevoir une valeur de mesure de la température externe et la traiter avec ses propres données pour obtenir une température globale (valeur mixte).

Le **Cala KNX MultiTouch T** dispose d'un régulateur PI pour un chauffage et un refroidissement. Les touches tactiles « + » et « - » permettent de modifier la température de consigne.

Les objets de communication peuvent être associés à l'aide des trames logiques ET et OU.

L'appareil est complété avec un cadre d'une série d'interrupteurs utilisée dans le bâtiment et s'intègre ainsi parfaitement dans l'équipement intérieur.

Fonctions :

- **Zone de commande pour l'éclairage** avec 3 touches (commutation et variation de l'intensité)
- **Zone de commande pour la régulation de la température** avec 3 touches (plus chaud, plus froid, commutation chauffage/refroidissement)
- Au total 9 touches, qui peuvent toutes être attribuées avec les fonctions bus prévues ou individuellement avec d'autres fonctions bus (interrupteur, commutateur, variateur, store, auvent, volets roulants, fenêtre, codeur 8 ou 16 Bits, exécution / enregistrement de scénarios)
- **LED** réglables. Toutes les LED éteintes, toutes les LED allumées, LED actives toujours allumées, toutes les LED allumées pour un temps défini après avoir appuyé sur les touches, LED actives allumées pour un temps défini après avoir appuyé sur les touches. Réglable si la LED de la valeur d'objet de blocage = 1 clignote. Luminosité des LED pré-réglable pour le jour et la nuit
- **Fonction de surface** en touchant deux boutons-poussoir ou plus. Configurable comme interrupteur, commutateur, comme codeur 8 ou 16 bits ou pour exécuter des scénarios
- **Commande des scénarios**. 3 canaux de scénarios avec 5 objets respectivement
- Mesure de la **température. Valeur mixte** de la valeur de mesure propre et des valeurs externes (proportion réglable en pourcentage), édition des valeurs minimum et maximum
- **Régulateur PI pour le chauffage** (un ou deux niveaux) et **refroidissement** (un ou deux niveaux) selon la température. Régulation selon des valeurs de consigne séparées ou une température de consigne de base
- **4 trames logiques ET et 4 trames logiques OU** avec respectivement 4 entrées. Comme entrées pour la trame logique, il est possible d'utiliser tous les événements de commutation ainsi que 8 entrées logiques sous la forme d'objets de communication. La sortie de chaque trame peut être configurée au choix comme 1 bit ou comme 2 x 8 bits.

Fonctions supplémentaires Cala KNX MultiTouch T Light/Sunblind :

- **Zone de commande pour store**, auvent, volets roulants ou fenêtre avec 3 touches (haut/bas avec une différence court/long, position de course)

Fonctions supplémentaires Cala KNX MultiTouch T Light/Scenes :

- **Zone de commande pour l'exécution et l'enregistrement des scénarios** avec 3 touches pour les scénarios

La configuration se réalise par le logiciel KNX ETS 5. Le **fichier de produit** est disponible au téléchargement dans le catalogue en ligne ETS et sur la page d'accueil de Elsner Elektronik www.elsner-elektronik.de dans le menu « service ».

1.0.1. Fonction de surface

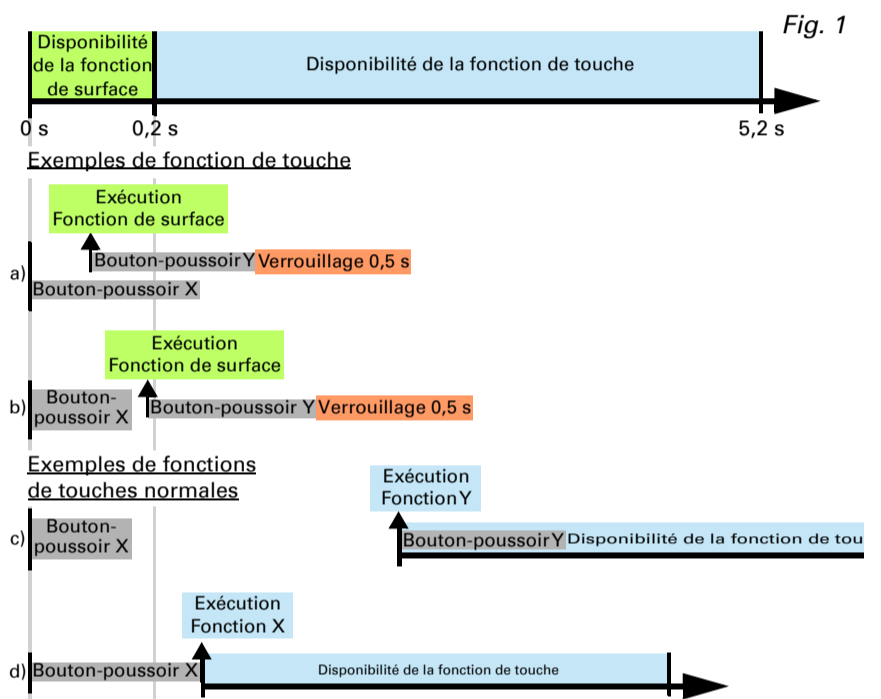
Si la fonction de surface a été activée dans l'ETS, en plus des fonctions de touches normales, une autre fonction est disponible. Elle est déclenchée en touchant plusieurs touches, par ex. si l'on appuie sur la touche entièrement avec la paume de la main.

Utiliser la fonction de surface

Si une touche est enfoncée et qu'une (autre) touche est enfoncée dans un délai de 0,2 secondes, l'action définie dans l'ETS pour l'utilisation de surface est exécutée (Voir Fig. 1 a) et b)). Les touches sont ensuite bloquées pendant 0,5 secondes.

Utiliser une fonction de touche normale

Si une touche est enfoncée et qu'aucune autre touche n'est actionnée pendant 0,2 secondes, la fonction de touche normale est activée/mise à disposition pendant 5 secondes (Voir Fig. 1 c) et d)). Elle est prolongée de 5 secondes à chaque pression sur la touche.



Si la fonction de surface est désactivée dans l'ETS, les touches peuvent être utilisées normalement à tout moment.

1.0.2. Contenu de la livraison

- Bouton-poussoir dans le boîtier
- Plaque de support

Vous avez besoin de ce qui suit *en supplément* (non fourni) :

- Boîtier d'appareil Ø 60 mm, 42 mm de profondeur
- Cadre (pour insert 55 x 55 mm), adapté à la gamme d'interrupteurs utilisée dans le bâtiment

1.1. Données techniques

Boîtier	Verre véritable, plastique
Couleurs	• similaire RAL 9010 blanc pur • similaire RAL 9005 noir profond
Montage	Encastré (montage mural dans un boîtier d'appareil Ø 60 mm, 42 mm de profondeur ou boîtier de paroi creuse pour trou de fraisage Ø 68 mm)
Indice de protection	IP 20
Dimensions	Boîtier env. 55 x 55 (l x h, mm), Profondeur de montage env. 10 mm, Plaque de support env. 71 x 71 (l x h, mm)
Poids total	env. 50 g
Température ambiante	Fonctionnement et stockage -25...+85 °C
Humidité de l'air ambiant	max. 95 % hum. rel., éviter la condensation.
Tension de service	Tension de bus KNX
Courant de bus	max. 19 mA
Sortie de données	Bornier enfichable de bus KNX +/-
Adresses de groupes	max. 205
Associations	max. 205
Objets de communication	Cala KNX MultiTouch T Light/Sunblind : 199 Cala KNX MultiTouch T Light/Scenes : 198 Cala KNX MultiTouch T Light : 198
Plage de mesure de la température	-25...+85°C
Résolution de température	0,1 °C

Le produit est conforme aux dispositions des directives de l'UE.

1.1.1. Précision de mesure

Les variations de valeur mesurée dus à des sources permanentes d'interférence (voir chapitre *Lieu de montage*) peuvent être corrigées au niveau de l'ETS pour obtenir le niveau de précision spécifié par le capteur (décalage).

Lors de la **mesure de la température**, l'échauffement propre de l'appareil est pris en compte par l'électronique. Il est compensé par le Software.

2. Installation et mise en service

2.1. Informations sur l'installation



L'installation, le contrôle, la mise en service et le dépannage de l'appareil sont strictement réservés aux électriciens qualifiés.



ATTENTION ! Tension électrique !

L'appareil contient des composants sous tension sans protection.

- Respecter les dispositions nationales.
- Mettre toutes les lignes montées hors tension puis prendre les mesures de sécurité qui s'imposent afin d'éviter une mise en marche accidentelle.
- Si l'appareil est endommagé, il est interdit de le mettre en service.
- Mettre l'appareil ou l'installation hors service puis le sécuriser afin d'éviter toute utilisation accidentelle lorsqu'il n'est plus possible de garantir un fonctionnement sans danger.

L'appareil a exclusivement été conçu pour une utilisation conforme aux prescriptions décrites dans le présent manuel. En cas de modification non conforme ou de non-respect du manuel d'utilisation, tout droit à la garantie ou garantie légale cesse.

Après avoir déballé l'appareil, immédiatement l'examiner afin de déterminer tout dommage mécanique. En cas d'avaries de transport, veuillez en informer immédiatement le fournisseur.

L'appareil ne peut être utilisé que comme une installation fixe, c'est-à-dire uniquement s'il est monté dans une installation, après l'achèvement de tous les travaux d'installation et de mise en service, et uniquement dans un environnement prévu à cet effet.

La société Elsner Elektronik décline toute responsabilité pour d'éventuelles modifications des normes et standards appliqués après la date de parution du présent manuel.

2.2. Emplacement de montage

Le **Bouton-poussoir Cala KNX MultiTouch T** est conçu pour un montage mural dans un boîtier d'appareil (Ø 60 mm, 42 mm de profondeur).

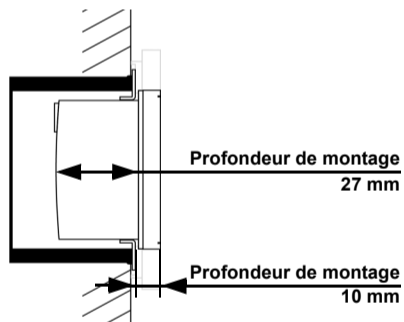


Fig. 2: Plan en coupe.

Le **Bouton-poussoir Cala KNX MultiTouch T** est adapté aux boîtiers d'appareil standard (Ø 60 mm, profondeur 42 mm).
Le cadre n'est pas fourni à la livraison !



**Installer et utiliser uniquement dans des locaux secs.
Éviter la condensation.**

En choisissant le lieu du montage, faites attention à ce que les résultats du mesurage soient le moins faussés possibles par les influences extérieures. Sources d'interférences éventuelles :

- exposition directe au soleil
- courant d'air provenant des fenêtres et des portes
- courant d'air provenant des tuyaux reliant les autres pièces ou l'extérieur à la boîte dans laquelle le capteur est monté
- Réchauffement ou refroidissement du corps de bâtiment où est monté le capteur, en raison, par exemple, du rayonnement solaire, des conduites de chauffage ou d'eau froide
- conduites de raccordement et tuyaux vides reliant une zone plus froide ou plus chaude au capteur

Les variations de valeur mesurée dues à ces sources de perturbation doivent être corrigées au niveau de l'ETS pour obtenir le niveau de précision spécifié par le capteur (décalage).

2.3. Montage de l'appareil

2.3.1. Boîtier

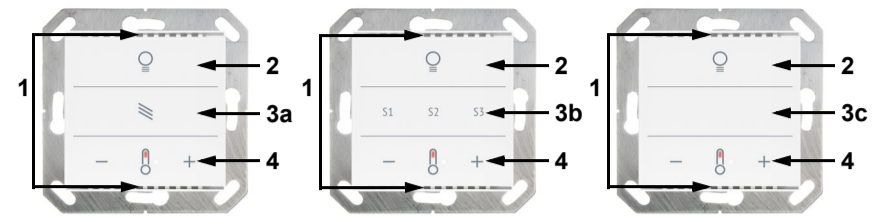


Fig. 3 Avant

- 1 Fente d'aération (haut et bas)
- 2 Zone « Éclairage » avec 3 touches tactiles
- 3a Zone « Pare-soleil/Entraînement » avec 3 touches tactiles
- 3b Zone « Scénarios » avec 3 touches tactiles
- 3c 3 touches tactiles configurables
- 4 Zone « Température » avec 3 touches tactiles

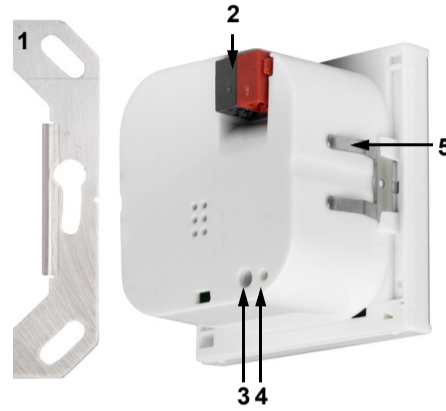


Fig. 4 Arrière

- 1 Cadre support
- 2 Bornier KNX BUS +/-
- 3 Bouton de programmation (encastré) pour programmer l'appareil
- 4 LED de programmation (encastrée)
- 5 Grilles

2.4. Montage du capteur

Montez d'abord le boîtier étanche au vent avec alimentation. Étanchéifiez également les conduites d'alimentation pour éviter les courants d'air.

Vissez ensuite la plaque de support sur le boîtier et placez le cadre de l'ensemble d'interrupteurs. Raccordez le câble bus +/- sur le connecteur (noir-rouge).

Enfichez le boîtier avec la grille en le fixant sur le cadre en métal afin que l'appareil et le cadre soient fixés.

2.5. Informations sur le montage et la mise en service

Ne jamais exposer l'appareil à l'eau (de pluie) ou à la poussière. Cela peut endommager l'électronique. L'hygrométrie relative de l'air ne doit pas dépasser 95 %. Éviter la condensation.

Après l'application de la tension de bus, l'appareil se trouve pendant quelques secondes dans la phase d'initialisation. Dans cette période ne peut être reçue ou envoyée aucune information par le bus.

3. Adressage de l'appareil sur le bus

L'appareil est livré avec l'adresse bus 15.15.255. Il est possible de programmer une autre adresse dans le logiciel ETS en écrasant l'adresse 15.15.255 ou en réalisant la programmation en appuyant sur le bouton-poussoir de programmation.

4. Maintenance

Les fentes de ventilation ne doivent pas être encrassées ou couvertes. En général, il suffit d'essuyer l'appareil avec un chiffon doux et sec si nécessaire.

5. Élimination

Après utilisation, l'appareil doit être éliminé ou recyclé conformément aux dispositions légales. Ne le jetez pas avec les ordures ménagères !