

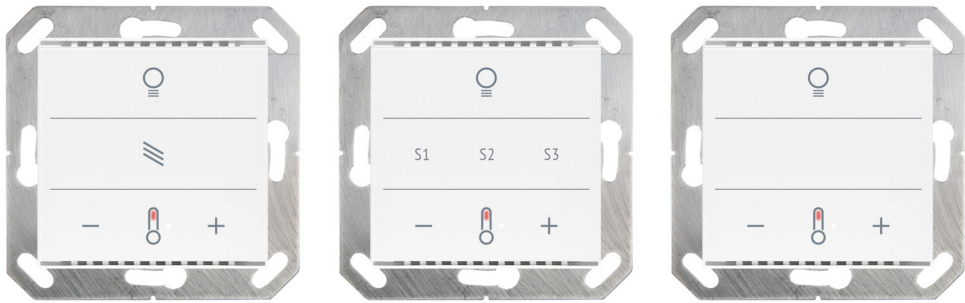
Cala KNX MultiTouch T Light/Sunblind Cala KNX MultiTouch T Light/Scenes Cala KNX MultiTouch T Light Taster für Licht, Antrieb, Szenen und Temperaturregelung

Technische Daten und Installationshinweise

Cala KNX MultiTouch T Light/Sunblind:
Artikelnummern
70890 (Weiß),
70892 (Schwarz)

Cala KNX MultiTouch T Light/Scenes:
Artikelnummern
70960 (Weiß),
70962 (Schwarz)

Cala KNX MultiTouch T Light:
Artikelnummern
70950 (Weiß),
70952 (Schwarz)



1. Beschreibung

Der **Taster Cala KNX MultiTouch T** hat berührungssensitive Schaltflächen, mit denen Funktionen im KNX-Gebäudebussystem aufgerufen werden können. Die Glasoberfläche ist bedruckt mit Bereichen zur Licht- und Temperatur-Einstellung. In diesen Bereichen sind LEDs integriert, deren Verhalten eingestellt werden kann. Bei **Cala KNX MultiTouch T Light/Sunblind** kommt ein Bereich für das Fahren von Jalousie/Sonnenschutz (Auf/Ab) hinzu, bei **Cala KNX MultiTouch T Light/Scenes** ein Bereich zum Szenenaufruf (3 Szenen).

Im **Cala KNX MultiTouch T** ist ein Temperatursensor integriert. Über den Bus kann das Gerät einen externen Temperaturmesswert empfangen und mit den eigenen Daten zu einer Gesamttemperatur (Mischwert) weiterverarbeiten.

Der **Cala KNX MultiTouch T** hat einen PI-Regler für eine Heizung und eine Kühlung. Mit den Touch-Tasten „+“ und „-“ wird die Solltemperatur verändert.

Über UND- und ODER-Logik-Gatter können Kommunikationsobjekte verknüpft werden.

Das Gerät wird mit einem Rahmen der im Gebäude verwendeten Schalterreihe ergänzt und passt sich so nahtlos in die Innenausstattung ein.

Funktionen:

- **Bedienbereich für Licht** mit 3 Flächen (Schalten und Dimmen)
- **Bedienbereich für Temperatur-Regelung** mit 3 Flächen (wärmer, kühler, Umschaltung Heizen/Kühlen)
- Insgesamt 9 Flächen, die alle entweder mit den vorgesehenen oder individuell mit anderen Bus-Funktionen belegt werden können (Schalter, Umschalter, Dimmer, Jalousie, Markise, Rollladen, Fenster, 8- oder 16-Bit-Wertgeber, Szenenaufruf/-speicherung)
- **LEDs** einstellbar. Alle LEDs Aus, alle LEDs An, aktive LEDs immer An, alle LEDs An für bestimmte Zeit nach Tastendruck, aktive LEDs An für bestimmte Zeit nach Tastendruck. Einstellbar, ob LED bei Sperrobjektwert = 1 blinkt. Helligkeit der LEDs voreinstellbar für Tag und Nacht
- **Flächenfunktion** bei Berührung von zwei oder mehr Tasten. Konfigurierbar als Schalter, Umschalter, als 8- oder 16-Bit-Wertgeber oder für Szenenaufruf
- **Szenensteuerung**. 3 Szenenkanäle mit je 5 Objekten
- Messung der **Temperatur. Mischwert** aus eigenem Messwert und externen Werten (Anteil prozentual einstellbar), Ausgabe Minimal- und Maximalwerte
- **PI-Regler für Heizung** (ein- oder zweistufig) und **Kühlung** (ein- oder zweistufig) nach Temperatur. Regelung nach separaten Sollwerten oder Basissolltemperatur
- **4 UND- und 4 ODER-Logik-Gatter** mit je 4 Eingängen. Als Eingänge für die Logik-Gatter können sämtliche Schalt-Ereignisse sowie 8 Logikeingänge in Form von Kommunikationsobjekten genutzt werden. Der Ausgang jedes Gatters kann wahlweise als 1 Bit oder 2 x 8 Bit konfiguriert werden

Zusätzliche Funktionen Cala KNX MultiTouch T Light/Sunblind:

- **Bedienbereich für Jalousie**, Markise, Rollladen oder Fenster mit 3 Flächen (Auf/Ab mit Unterscheidung kurz/lang, Fahrposition)

Zusätzliche Funktionen Cala KNX MultiTouch T Light/Scenes:

- **Bedienbereich für Szenenaufruf und -speicherung** mit 3 Flächen für Szenen

Die Konfiguration erfolgt mit der KNX-Software ETS 5. Die **Produktdatei** steht im ETS-Online-Katalog und auf der Homepage von Elsner Elektronik unter www.elsner-elektronik.de im Menübereich „Service“ zum Download bereit.

1.0.1. Flächenfunktion

Wenn die Flächenfunktion in der ETS aktiviert wurde, steht neben den regulären Tastenfunktionen eine weitere Funktion zur Verfügung. Diese wird bei Berührung

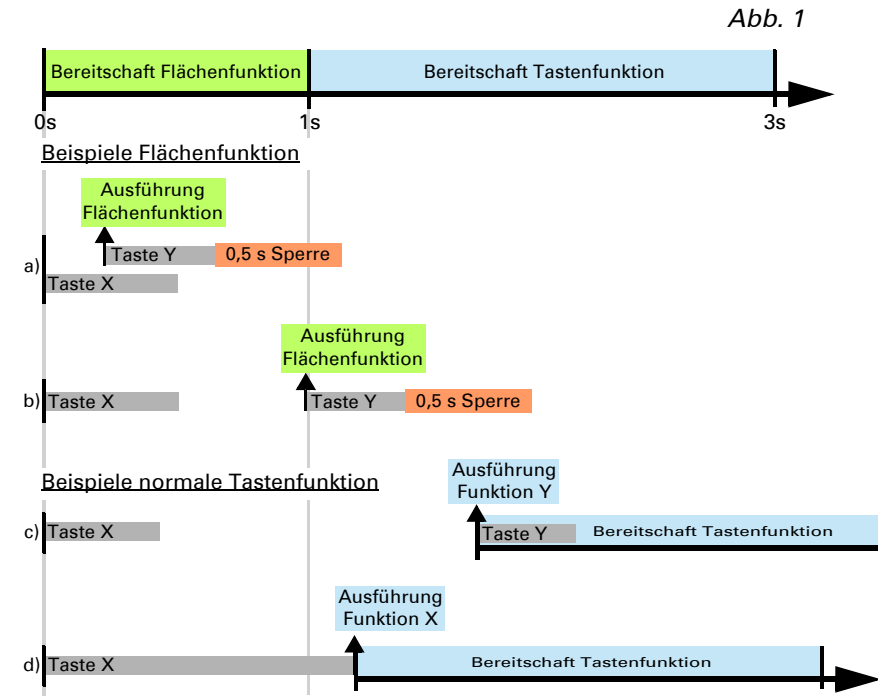
mehrerer Tasten ausgelöst, z. B. wenn man mit der ganzen Handfläche den Taster berührt.

Flächenfunktion benutzen

Wird eine Taste gedrückt und innerhalb von einer Sekunde eine weitere (andere) Taste berührt, wird die in der ETS eingestellte Aktion für die Flächenbedienung ausgeführt (Siehe Abb. 1 a) und b)). Danach sind die Tasten für 0,5 Sekunden gesperrt.

Normale Tastenfunktion benutzen

Wird eine Taste gedrückt und innerhalb von einer Sekunde keine weitere Taste berührt, wird die normale Tastenfunktion für 2 Sekunden aktiviert/bereitgestellt (Siehe Abb. 1 c) und d)). Diese verlängert sich nach jedem Tastendruck um 2 Sekunden.



Ist die Flächenfunktion in der ETS deaktiviert, lassen sich die Tasten jederzeit normal benutzen.

1.1. Lieferumfang

- Taster im Gehäuse
- Trägerplatte

Sie benötigen *zusätzlich* (nicht im Lieferumfang enthalten):

- Gerätedose Ø 60 mm, 42 mm tief
- Rahmen (für Einsatz 55 x 55 mm), passend zum im Gebäude verwendeten Schalterprogramm

1.2. Technische Daten

Gehäuse	Echtglas, Kunststoff
Farben	• ähnlich RAL 9010 Reinweiß • ähnlich RAL 9005 Tiefschwarz
Montage	Unterputz (Wandeinbau in Gerätedose Ø 60 mm, 42 mm tief bzw. Hohlwanddose für Fräsloch Ø 68 mm)
Schutzart	IP 20
Maße	Gehäuse ca. 55 x 55 (B x H, mm), Aufbautiefe ca. 10 mm, Trägerplatte ca. 71 x 71 (B x H, mm)
Gesamtgewicht	ca. 50 g
Umgebungstemperatur	Betrieb und Lagerung -25...+85°C
Umgebungsluftfeuchtigkeit	max. 95% rF, Betauung vermeiden
Betriebsspannung	KNX-Busspannung
Busstrom	max. 19 mA
Datenausgabe	KNX +/- Bussteckklemme
BCU-Typ	eigener Mikrocontroller
PEI-Typ	0
Gruppenadressen	max. 205
Zuordnungen	max. 205
Kommunikationsobjekte	Cala KNX MultiTouch T Light/Sunblind: 199 Cala KNX MultiTouch T Light/Scenes: 198 Cala KNX MultiTouch T Light: 198
Temperatur-Messbereich	-25...+85°C
Temperatur Auflösung	0,1°C

Das Produkt ist konform mit den Bestimmungen der EU-Richtlinien.

1.2.1. Genauigkeit der Messung

Messwertabweichungen durch dauerhaft vorhandene Störquellen (siehe Kapitel *Montageort*) können in der ETS korrigiert werden, um die angegebene Genauigkeit des Sensors zu erreichen (Offset).

Bei der **Temperaturmessung** wird die Eigenerwärmung des Gerätes durch die Elektronik berücksichtigt. Sie wird von der Software kompensiert.

2. Installation und Inbetriebnahme

2.1. Hinweise zur Installation



Installation, Prüfung, Inbetriebnahme und Fehlerbehebung des Geräts dürfen nur von einer Elektrofachkraft (lt. VDE 0100) durchgeführt werden.



VORSICHT!

Elektrische Spannung!

Im Innern des Geräts befinden sich ungeschützte spannungsführende Bauteile.

- Die VDE-Bestimmungen beachten.
- Alle zu montierenden Leitungen spannungslos schalten und Sicherheitsvorkehrungen gegen unbeabsichtigtes Einschalten treffen.
- Das Gerät bei Beschädigung nicht in Betrieb nehmen.
- Das Gerät bzw. die Anlage außer Betrieb nehmen und gegen unbeabsichtigten Betrieb sichern, wenn anzunehmen ist, dass ein gefahrloser Betrieb nicht mehr gewährleistet ist.

Das Gerät ist ausschließlich für die bestimmungsgemäße, in dieser Anleitung beschriebenen Verwendung bestimmt. Bei jeder unsachgemäßen Änderung oder Nichtbeachten der Bedienungsanleitung erlischt jeglicher Gewährleistungs- oder Garantieanspruch.

Nach dem Auspacken ist das Gerät unverzüglich auf eventuelle mechanische Beschädigungen zu untersuchen. Wenn ein Transportschaden vorliegt, ist unverzüglich der Lieferant davon in Kenntnis zu setzen.

Das Gerät darf nur als ortsfeste Installation betrieben werden, das heißt nur in montiertem Zustand und nach Abschluss aller Installations- und Inbetriebnahmearbeiten und nur im dafür vorgesehenen Umfeld.

Für Änderungen der Normen und Standards nach Erscheinen der Bedienungsanleitung ist Elsner Elektronik nicht haftbar.

2.2. Montageort

Der **Taster Cala KNX MultiTouch T** ist für die Wandmontage in einer Gerätedose (Ø 60 mm, 42 mm tief) konzipiert.

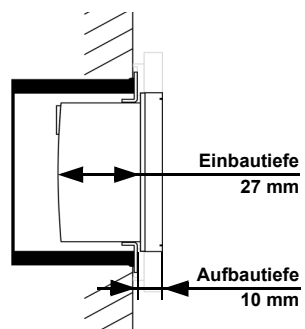


Abb. 2: Schnittzeichnung.

Der **Taster Cala KNX MultiTouch T** passt in eine Standard-Gerätedose (Ø 60 mm, Tiefe 42 mm).

Der Rahmen ist nicht im Lieferumfang enthalten!



Nur in trockenen Innenräumen installieren und betreiben. Btauung vermeiden.

Achten Sie bei der Wahl des Montageorts bitte darauf, dass die Messergebnisse möglichst wenig von äußeren Einflüssen verfälscht werden. Mögliche Störquellen sind:

- Direkte Sonnenbestrahlung
- Zugluft von Fenstern oder Türen
- Zugluft aus Rohren, die von anderen Räumen oder dem Außenbereich in die Dose führen, in der der Sensor montiert ist
- Erwärmung oder Abkühlung des Baukörpers, an dem der Sensor montiert ist, z. B. durch Sonneneinstrahlung, Heizungs- oder Kaltwasserrohre
- Anschlussleitungen und Leerrohre, die aus einem kälteren oder wärmeren Bereich zum Sensor führen

Messwertabweichungen durch dauerhaft vorhandene Störquellen können in der ETS korrigiert werden, um die angegebene Genauigkeit des Sensors zu erreichen (Offset).

2.3. Aufbau des Geräts

2.3.1. Gehäuse

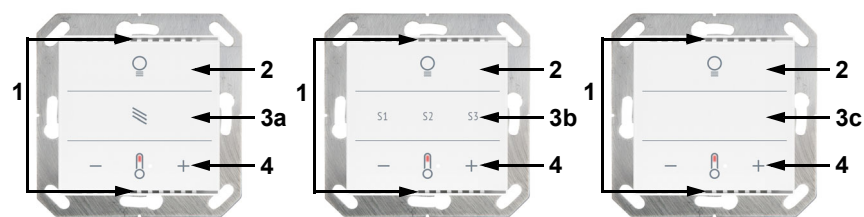


Abb. 3 Vorderseite

- 1 Belüftungs-Schlitze (oben und unten)
- 2 Bereich „Licht“ mit 3 Touch-Flächen
- 3a Bereich „Sonnenschutz/Antrieb“ mit 3 Touch-Flächen
- 3b Bereich „Szenen“ mit 3 Touch-Flächen
- 3c 3 konfigurierbare Touch-Flächen
- 4 Bereich „Temperatur“ mit 3 Touch-Flächen

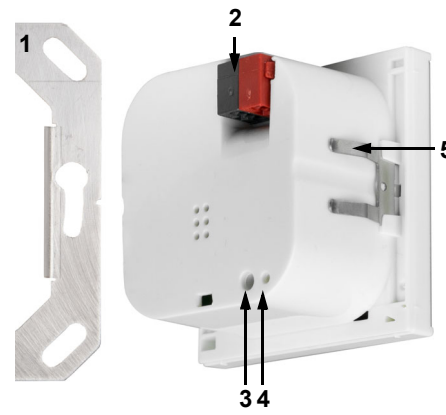


Abb. 4 Rückseite

- 1 Tragrahmen
- 2 KNX-Klemme BUS +/-
- 3 Programmier-Taste (versenkt) zum Einlernen des Geräts
- 4 Programmier-LED (versenkt)
- 5 Rasten

2.4. Montage des Sensors

Montieren Sie zunächst die winddichte Dose mit Zuleitung. Dichten Sie auch die Zuleitungsrohre ab, um Zugluft zu vermeiden.

Verschrauben Sie dann die Trägerplatte auf der Dose und legen Sie den Rahmen des Schalterprogramms auf. Schließen Sie die Busleitung +/- am Stecker (schwarz-rot) an.

Stecken Sie das Gehäuse mit den Rasten fest auf den Metallrahmen, so dass Gerät und Rahmen fixiert sind.

2.5. Hinweise zur Montage und Inbetriebnahme

Setzen Sie das Gerät niemals Wasser (Regen) oder Staub aus. Die Elektronik kann hierdurch beschädigt werden. Eine relative Luftfeuchtigkeit von 95% darf nicht überschritten werden. Btauung vermeiden.

Nach dem Anlegen der Busspannung befindet sich das Gerät einige Sekunden lang in der Initialisierungsphase. In dieser Zeit kann keine Information über den Bus empfangen oder gesendet werden.

3. Gerät am Bus adressieren

Das Gerät wird mit der Bus-Adresse 15.15.255 ausgeliefert. Eine andere Adresse kann in der ETS durch Überschreiben der Adresse 15.15.255 programmiert werden oder über den Programmier-Taster eingelernt werden.

4. Wartung

Belüftungsschlitze dürfen nicht verschmutzt oder abgedeckt sein. In der Regel ist es ausreichend, das Gerät bei Bedarf mit einem weichen, trockenen Tuch abzuwischen.

5. Entsorgung

Das Gerät muss nach dem Gebrauch entsprechend den gesetzlichen Vorschriften entsorgt bzw. der Wiederverwertung zugeführt werden. Nicht über den Hausmüll entsorgen!