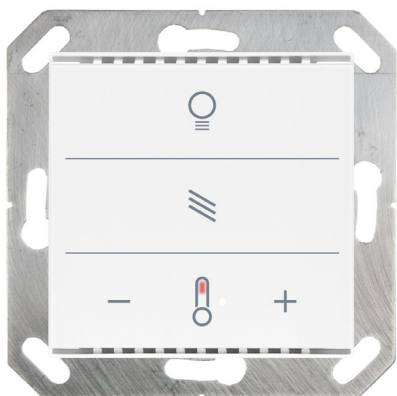
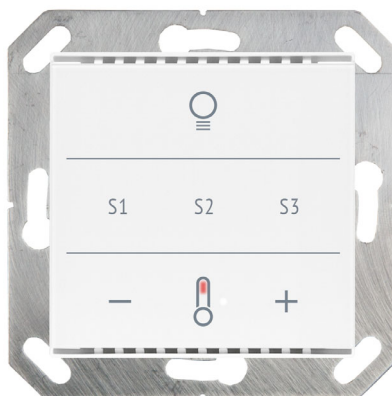


Cala KNX MultiTouch T

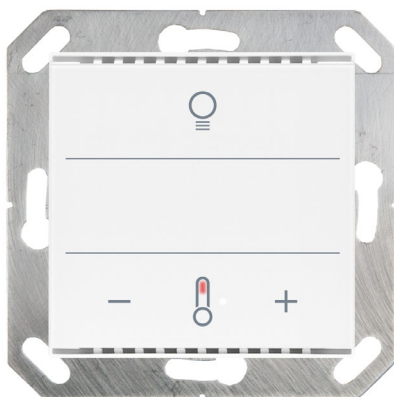
Pulsante per luce, azionamento, scenari e controllo della temperatura



Cala KNX MultiTouch T Light/Sunblind
Numero dell'articolo 70890 (bianco), 70892 (nero)



Cala KNX MultiTouch T Light/Scenes
Numero dell'articolo 70960 (bianco), 70962 (nero)



Cala KNX MultiTouch T Light
Numero dell'articolo 70950 (bianco), 70952 (nero)

1. Descrizione	3
1.1. In dotazione	4
1.2. Specifiche tecniche	4
1.2.1. Precisione della misurazione	5
2. Installazione e messa in funzione	5
2.1. Avvertenze per l'installazione	5
2.2. Luogo di montaggio	6
2.3. Struttura dell'apparecchio	7
2.3.1. Alloggiamento	7
2.4. Montaggio del sensore	7
2.5. Avvertenze per il montaggio e la messa in servizio	8
3. Indirizzamento del dispositivo sul bus	8
4. Manutenzione	8
5. Protocollo di trasmissione	9
5.1. Lista di tutti gli oggetti di comunicazione	9
6. Impostazione dei parametri	17
6.1. Comportamento in caso di mancanza/ritorno della tensione	17
6.2. Impostazioni generali	17
6.3. Tasti	17
6.3.1. Accendere/dimmerare luce	19
6.3.2. Tasto azionamento	20
6.3.3. Tasto regolazione della temperatura	20
6.3.4. Tasti 1 / 2 / 3 / 4 / 5 / 6 / 7 / 8 / 9	20
6.3.5. Modalità di comando per centralina di controllo	27
6.4. LED	29
6.5. Valore di misurazione temperatura	32
6.6. Valore limite di temperatura	32
6.6.1. Valore limite 1, 2, 3	32
6.7. Controllo della temperatura PI	35
6.7.1. Regolazione riscaldamento fase 1/2	41
6.7.2. Regolazione raffreddamento fase 1/2	43
6.8. Scene	46
6.9. Logica	47
6.9.1. Logica AND 1/2/3/4 e logica OR 1/2/3/4	47
6.9.2. Ingressi di raccordo della logica AND	49
6.9.3. Ingressi di raccordo della logica OR	50



L'installazione, le verifiche, la messa in funzione e la correzione di errori del dispositivo, possono essere eseguite solo da elettricisti qualificati.

Il presente manuale d'uso è soggetto a modifiche e verrà adattato alle nuove versioni del software. La versione della revisione (versione software e data) si trova a piè di pagina del sommario.

Se si dispone di un dispositivo con una versione più recente del software, si prega di consultare www.elsner-elektronik.de nell'area menù "Service", o una versione del manuale d'uso più recente disponibile.

Leggenda dei simboli usati nel presente manuale



Norme di sicurezza.



Norme di sicurezza per gli interventi sui collegamenti elettrici, componenti, ecc.

PERICOLO!

... indica una situazione imminente di pericolo che può provocare lesioni gravi o mortali, se non evitata.

AVVERTIMENTO!

... indica una situazione potenzialmente pericolosa che può provocare lesioni gravi o mortali, se non evitata.

CAUTELA!

... indica una situazione potenzialmente pericolosa che può causare lievi lesioni, se non evitata.



ATTENZIONE!

... indica una situazione che può provocare danni materiali, se non evitata.

ETS

Nelle tabelle ETS le impostazioni di default dei parametri sono contrassegnate da una sottolineatura.

1. Descrizione

Tasto Cala KNX MultiTouch T dispone di pulsanti tattili con i quali è possibile richiamare le funzioni del sistema bus per edifici KNX. La superficie in vetro è stampata con aree per la regolazione della luce e della temperatura. In queste aree sono integrati LED il cui comportamento può essere impostato. Con **Cala KNX MultiTouch T Light/Sunblind** si aggiunge un'area per la movimentazione di tende da sole (su/giù), con **Cala KNX MultiTouch T Light/Scenes** un'area per richiamare scene (3 scene).

Cala KNX MultiTouch T ha un sensore di temperatura integrato. Il dispositivo può ricevere attraverso il bus un valore di temperatura esterno misurato ed elaborarlo con i propri dati fino ad una temperatura complessiva (valore misto).

Cala KNX MultiTouch T ha un regolatore PI per riscaldamento e raffreddamento. La temperatura nominale può essere modificata con i tasti a sfioramento "+" e "-".

Gli oggetti di comunicazione possono essere collegati tramite porte logiche AND e OR.

L'apparecchio si aggiunge insieme al telaio al sistema interruttori utilizzato nell'edificio e quindi si adatta perfettamente all'allestimento interno.

Funzioni:

- **Area di comando per la luce** con 3 superfici (commutazione e dimmerazione)
- **Area di comando per la regolazione della temperatura** con 3 superfici (più caldo, più freddo, commutazione riscaldamento/raffreddamento)
- Un totale di 9 superfici che possono essere assegnate alle funzioni bus previste o ad altre singole funzioni bus (interruttori, commutatori, dimmer, veneziane, tende da sole, tapparelle, finestre, trasmettitori di valore a 8 o 16 bit, chiamata/ salvataggio scenari)
- **LED** regolabili. Tutti i LED spenti, tutti i LED accesi, LED attivi sempre accesi, tutti i LED accesi per un determinato periodo di tempo dopo aver premuto il tasto, LED attivi accesi per un determinato periodo di tempo dopo aver premuto il tasto. Regolabile se il LED lampeggia con valore dell'oggetto di blocco = 1. La luminosità dei LED può essere preimpostata per il giorno e la notte
- **Funzione superficie** quando si toccano cinque o più tasti. Configurabile come interruttore, commutatore, come trasduttore di valore a 8 o 16 bit o per richiamo di scena.
- **Comando scenari.** 3 canali scena con 5 oggetti ciascuno
- Misurazione della **temperatura Valore misto** dei propri valori misurati e valori esterni (regolabili in percentuale), uscita dei valori minimo e massimo
- **Regolatore PI** per il riscaldamento (a uno o due stadi) e il **raffreddamento** (a uno o due stadi) in base alla temperatura. Regolazione in base ai valori nominali separati o alla temperatura nominale di base
- **4 porte logiche AND e 4 porte logiche OR** con 4 ingressi ciascuna. Tutte le azioni di comando, nonché gli 8 ingressi logici (sotto forma di oggetti di comunicazione) possono essere usati come ingressi per le porte logiche. L'uscita di ogni porta può essere configurata a scelta come 1 bit oppure come 2 x 8 bit.

Funzioni aggiuntive Cala KNX MultiTouch T Light/Sunblind:

- **Area di comando per tende da sole**, veneziane, tapparelle o finestre con 3 superfici (su/giù con distinzione breve/lungo, posizione di guida)

Funzioni aggiuntive Cala KNX MultiTouch T Light/Scenes:

- **Area di comando per richiamo e la memorizzazione di scenari**. con 3 superfici per scenari

Impostazione delle funzioni bus tramite il software KNX ETS 5. Il **file di prodotto** è a disposizione per il download nel catalogo online ETS e sulle pagine internet della Elsner Elektronik, sotto l'indirizzo **www.elsner-elektronik.de**, nella sezione di "Servizio".

1.1. In dotazione

- Tasti nell'alloggiamento
 - Piastra di supporto
- Inoltre* si necessita dei seguenti accessori (non in dotazione):
- Scatola da incasso Ø 60 mm, profondità 42 mm
 - Telaio (per 55 x 55 mm), adatto al sistema interruttori utilizzato nell'edificio

1.2. Specifiche tecniche

Alloggiamento	Vetro, plastica
Colori	<ul style="list-style-type: none"> • simile a RAL 9010 bianco puro • simile a RAL 9005 nero profondo
Montaggi	A incasso (a parete in una scatola Ø 60 mm, profondità 42 mm / scatola a cassavuota per foro di fresatura Ø 68 mm)
Grado di protezione	IP 20
Dimensioni	Alloggiamento ca. 55 x 55 (L x A, mm), profondità di montaggio ca. 10 mm, placca di fissaggio ca. 71 x 71 (L x A, mm)
Peso totale	ca. 50 g
Temperatura circostante	Funzionamento e stoccaggio -25...+85 °C
Umidità dell'aria circostante	max. 95% UR, evitare la condensa
Tensione di funzionamento	Tensione bus KNX
Corrente bus	max. 19 mA
Emissione dati	KNX +/- morsetto a spina bus
Tipo BCU	Microcontroller proprio
Tipo PEI	0
Indirizzi di gruppo	max. 205
Attribuzioni	max. 205
Oggetti di comunicazione	Cala KNX MultiTouch T Light/Sunblind: 199 Cala KNX MultiTouch T Light/Scenes: 198 Cala KNX MultiTouch T Light: 198

Range di misurazione temperatura	-25...+85°C
Risoluzione temperatura	0,1°C

Il prodotto è conforme a quanto previsto dalle direttive UE.

1.2.1. Precisione della misurazione

Gli scostamenti di misurazione dovuti a fonti di interferenza permanentemente (vedere il capitolo *Luogo di montaggio*) esistenti possono essere corretti nell'ETS, per raggiungere la precisione specificata del sensore (Offset).

Nella **misurazione della temperatura** si tiene conto del calore naturale del dispositivo dovuto all'elettronica. La temperatura misurata è compensata dal software.

2. Installazione e messa in funzione

2.1. Avvertenze per l'installazione



L'installazione, le verifiche, la messa in funzione e la correzione di errori del dispositivo, possono essere eseguite solo da elettricisti qualificati.



CAUTELA! Tensione elettrica!

All'interno del dispositivo sono presenti unità sotto tensione non protette.

- Rispettare i regolamenti national.
- Collegare tutte le linee da assemblare senza tensione e rispettare tutte le precauzioni di sicurezza contro un'attivazione involontaria.
- In caso di guasto l'apparecchio non deve essere usato.
- Mettere fuori servizio il dispositivo, rispettivamente l'impianto, e assicurarsi che non possa essere avviato in maniera accidentale, se si può presumere che non sia più garantito un funzionamento sicuro.

L'apparecchio è destinato esclusivamente a un impiego conforme. Qualsiasi modifica impropria o mancato rispetto delle presenti istruzioni per l'uso, vanifica ogni diritto di garanzia.

Dopo aver rimosso il dispositivo dalla confezione verificare immediatamente la presenza di eventuali danni meccanici. Se si riscontra un danno causato dal trasporto è necessario comunicarlo subito al fornitore.

L'apparecchio può essere impiegato solo previa installazione stabile, cioè solo come elemento montato, a condizione che siano stati completati tutti i procedimenti d'installazione e di messa in servizio e solo nell'ambiente previsto.

La società Elsner Elektronik non risponde di eventuali modifiche o aggiornamenti normativi, successivi alla pubblicazione del presente manuale operativo.

2.2. Luogo di montaggio

Il **Tasto Cala KNX MultiTouch T** è progettato per il montaggio a parete in una scatola da incasso (\varnothing 60 mm, profondità 42 mm)

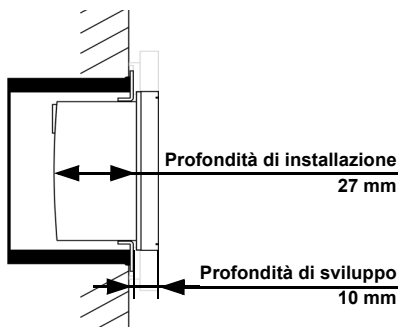


Fig. 1: Disegno in sezione.

Il Tasto Cala KNX MultiTouch T è adatto a una scatola standard (\varnothing 60 mm, profondità 42 mm).

Il telaio non è contenuto nella fornitura!



**Installare e utilizzare solo in ambienti asciutti.
Evitare la condensa.**

Al momento della scelta della posizione di montaggio, cercare di minimizzare, per quanto possibile, le eventuali possibili alterazioni dei valori rilevati dovute ad agenti esterni. Possibili sorgenti di interferenze:

- Esposizione diretta ai raggi solari
- Corrente d'aria proveniente da finestre o porte
- Correnti da altre condotte, provenienti da altre stanze o dall'esterno, che giungono nell'ambiente in cui è montato il sensore
- Riscaldamento o raffreddamento dell'elemento sul quale viene montato il sensore, ad es. dall'irraggiamento solare, dalla tubazione del riscaldamento o dalla condotta dell'acqua fredda
- Cavi di collegamento e canaline che giungono al sensore da aree più fredde o più calde

Per poter raggiungere la precisione stabilita (Offset), sarà necessario correggere sull'ETS le deviazioni del valore misurato dovute a tali sorgenti di interferenze.

2.3. Struttura dell'apparecchio

2.3.1. Alloggiamento

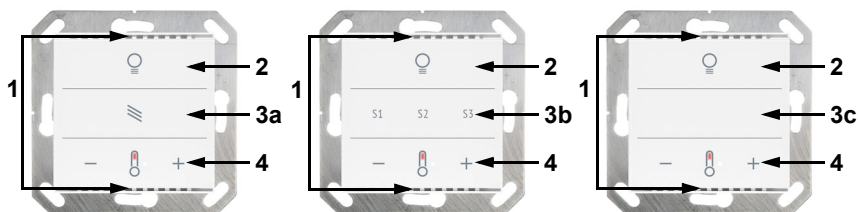


Fig. 2 Lato anteriore

- 1 Fessura di ventilazione (superiore e inferiore)
- 2 Area "Light" con 3 superfici tattili
- 3a Area "Protezione solare/guida" con 3 superfici tattili
- 3b Area "Scene" con 3 superfici tattili
- 3c 3 superfici tattili configurabili
- 4 Area "Temperatura" con 3 superfici tattili

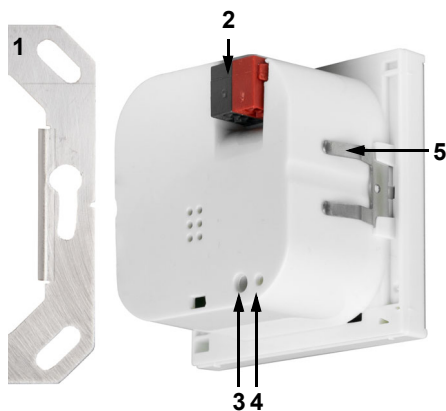


Fig. 3 Retro

- 1 Telaio portante
- 2 Morsetto KNX BUS +/-
- 3 Tasto di programmazione (rientran-
te) per l'apprendimento nel disposi-
tivo
- 4 LED di programmazione (rientran-
te)
- 5 Bloccaggio

2.4. Montaggio del sensore

Per prima cosa montare la scatola antivento con la linea di alimentazione. Sigillare anche i tubi di alimentazione per evitare correnti d'aria.

Quindi avvitare la piastra di supporto sulla scatola e posizionare il telaio del sistema interruttori. Collegare la linea del bus +/- al connettore (nero-rosso).

Fissare l'alloggiamento al telaio metallico saldamente tramite gli elementi di bloccaggio, cosicché l'apparecchio e il telaio siano bloccati.

2.5. Avvertenze per il montaggio e la messa in servizio

Non esporre ma il dispositivo all'acqua (es. pioggia) o alla polvere. Il contatto con questi agenti può comportare danni all'elettronica. Non deve essere superata l'umidità relativa dell'aria del 95%. Evitare condensa.

In seguito all'inserimento della tensione di bus, l'apparecchio sarà per alcuni secondi in fase di inizializzazione. Durante questo intervallo tramite il bus non potrà essere ricevuto od inviato alcun dato.

3. Indirizzamento del dispositivo sul bus

Il dispositivo viene fornito con l'indirizzo di bus 15.15.255. Un altro indirizzo può essere programmato nell'ETS sovrascrivendo l'indirizzo 15.15.255 o impostato mediante il pulsante di programmazione.

4. Manutenzione

Le fessure di ventilazione non devono essere sporche o coperte. Normalmente è sufficiente pulire l'apparecchio con un panno morbido e asciutto, quando necessario.

5. Protocollo di trasmissione

Unità:

Temperature in gradi centigradi

5.1. Lista di tutti gli oggetti di comunicazione

Abbreviazioni:

C Comunicazione

L Lettura

S Scrittura

T Trasmissione

A Aggiornamento

N.	Testo	Fun- zione	Flag	Tipo DPT	Dimen- sioni
0	Versione software	Uscita	L-CT	[217.1] DPT_Version	2 Bytes
27	Vibrazione dei tasti on/off	Ingresso	-SC-	[1.1] DPT_Switch	1 Bit
28	Pulsante oggetto sveglia 1 bit	Uscita	--CT	[1.1] DPT_Switch	1 Bit
29	Pulsante oggetto sveglia 1 byte	Uscita	--CT	[5.10] DPT_Value_1_U- count	1 Byte
30	Pulsante oggetti sveglia Blocco	Ingresso	-SC-	[1.1] DPT_Switch	1 Bit
31	Controllo di area on/off	Ingresso	-SC-	[1.1] DPT_Switch	1 Bit
32	Controllo di area uscita: Inter- rutto	Uscita	L-CT	a seconda dell'impo- stazione	2 Bytes
Solo per Cala KNX MultiTouch T Light/Sunblind					
36	Azionamento posizione di corsa	Uscita	L-CT	[5.1] DPT_Scaling	1 Byte
Per tutti i modelli					
37	Intervallo lungo tasto 1	Uscita	L-CT	[1.8] DPT_UpDown	1 Bit
38	Intervallo breve tasto 1	Uscita	L-CT	[1.10] DPT_Start	1 Bit
39	Attivazione tasto 1	Uscita	L-CT	[1.1] DPT_Switch	1 Bit
40	Dimmerazione tasto 1	Ingresso/ Uscita	LSCT	[3.7] DPT_Control_- Dimming	4 Bit
41	Encoder a 8 bit tasto 1	Uscita	L-CT	[5.10] DPT_Value_1_U- count	1 Byte
42	Encoder a 16 bit tasto 1	Uscita	L-CT	[9] 9.xxx	2 Bytes
43	Tasto 1 Scenario (richiamo)	Uscita	L-CT	a seconda dell'impo- stazione	1 Byte
44	Intervallo lungo tasto 2	Uscita	L-CT	[1.8] DPT_UpDown	1 Bit
45	Intervallo breve tasto 2	Uscita	L-CT	[1.10] DPT_Start	1 Bit
46	Attivazione tasto 2	Uscita	L-CT	[1.1] DPT_Switch	1 Bit
47	Dimmerazione tasto 2	Ingresso/ Uscita	LSCT	[3.7] DPT_Control_- Dimming	4 Bit

N.	Testo	Funzione	Flag	Tipo DPT	Dimensioni
48	Encoder a 8 bit tasto 2	Uscita	L-CT	[5.10] DPT_Value_1_U-count	1 Byte
49	Encoder a 16 bit tasto 2	Uscita	L-CT	[9] 9.xxx	2 Bytes
50	Tasto 2 Scenario (richiamo)	Uscita	L-CT	a seconda dell'impostazione	1 Byte
51	Intervallo lungo tasto 3	Uscita	L-CT	[1.8] DPT_UpDown	1 Bit
52	Intervallo breve tasto 3	Uscita	L-CT	[1.10] DPT_Start	1 Bit
53	Attivazione tasto 3	Uscita	L-CT	[1.1] DPT_Switch	1 Bit
54	Dimmerazione tasto 3	Ingresso/ Uscita	LSCT	[3.7] DPT_Control_-Dimming	4 Bit
55	Encoder a 8 bit tasto 3	Uscita	L-CT	[5.10] DPT_Value_1_U-count	1 Byte
56	Encoder a 16 bit tasto 3	Uscita	L-CT	[9] 9.xxx	2 Bytes
57	Tasto 3 Scenario (richiamo)	Uscita	L-CT	a seconda dell'impostazione	1 Byte
58	Intervallo lungo tasto 4	Uscita	L-CT	[1.8] DPT_UpDown	1 Bit
59	Intervallo breve tasto 4	Uscita	L-CT	[1.10] DPT_Start	1 Bit
60	Attivazione tasto 4	Uscita	L-CT	[1.1] DPT_Switch	1 Bit
61	Dimmerazione tasto 4	Ingresso/ Uscita	LSCT	[3.7] DPT_Control_-Dimming	4 Bit
62	Encoder a 8 bit tasto 4	Uscita	L-CT	[5.10] DPT_Value_1_U-count	1 Byte
63	Encoder a 16 bit tasto 4	Uscita	L-CT	[9] 9.xxx	2 Bytes
64	Tasto 4 Scenario (richiamo)	Uscita	L-CT	a seconda dell'impostazione	1 Byte
65	Intervallo lungo tasto 5	Uscita	L-CT	[1.8] DPT_UpDown	1 Bit
66	Intervallo breve tasto 5	Uscita	L-CT	[1.10] DPT_Start	1 Bit
67	Attivazione tasto 5	Uscita	L-CT	[1.1] DPT_Switch	1 Bit
68	Dimmerazione tasto 5	Ingresso/ Uscita	LSCT	[3.7] DPT_Control_-Dimming	4 Bit
69	Encoder a 8 bit tasto 5	Uscita	L-CT	[5.10] DPT_Value_1_U-count	1 Byte
70	Encoder a 16 bit tasto 5	Uscita	L-CT	[9] 9.xxx	2 Bytes
71	Tasto 5 Scenario (richiamo)	Uscita	L-CT	a seconda dell'impostazione	1 Byte
72	Intervallo lungo tasto 6	Uscita	L-CT	[1.8] DPT_UpDown	1 Bit
73	Intervallo breve tasto 6	Uscita	L-CT	[1.10] DPT_Start	1 Bit
74	Attivazione tasto 6	Uscita	L-CT	[1.1] DPT_Switch	1 Bit
75	Dimmerazione tasto 6	Ingresso/ Uscita	LSCT	[3.7] DPT_Control_-Dimming	4 Bit
76	Encoder a 8 bit tasto 6	Uscita	L-CT	[5.10] DPT_Value_1_U-count	1 Byte

N.	Testo	Funzione	Flag	Tipo DPT	Dimensioni
77	Encoder a 16 bit tasto 6	Uscita	L-CT	[9] 9.xxx	2 Bytes
78	Tasto 6 Scenario (richiamo)	Uscita	L-CT	a seconda dell'impostazione	1 Byte
79	Intervallo lungo tasto 7	Uscita	L-CT	[1.8] DPT_UpDown	1 Bit
80	Intervallo breve tasto 7	Uscita	L-CT	[1.10] DPT_Start	1 Bit
81	Attivazione tasto 7	Uscita	L-CT	[1.1] DPT_Switch	1 Bit
82	Dimmerazione tasto 7	Ingresso/ Uscita	LSCT	[3.7] DPT_Control_Dimming	4 Bit
83	Encoder a 8 bit tasto 7	Uscita	L-CT	[5.10] DPT_Value_1_Ucount	1 Byte
84	Encoder a 16 bit tasto 7	Uscita	L-CT	[9] 9.xxx	2 Bytes
85	Tasto 7 Scenario (richiamo)	Uscita	L-CT	a seconda dell'impostazione	1 Byte
86	Intervallo lungo tasto 8	Uscita	L-CT	[1.8] DPT_UpDown	1 Bit
87	Intervallo breve tasto 8	Uscita	L-CT	[1.10] DPT_Start	1 Bit
88	Attivazione tasto 8	Uscita	L-CT	[1.1] DPT_Switch	1 Bit
89	Dimmerazione tasto 8	Ingresso/ Uscita	LSCT	[3.7] DPT_Control_Dimming	4 Bit
90	Encoder a 8 bit tasto 8	Uscita	L-CT	[5.10] DPT_Value_1_Ucount	1 Byte
91	Encoder a 16 bit tasto 8	Uscita	L-CT	[9] 9.xxx	2 Bytes
92	Tasto 8 Scenario (richiamo)	Uscita	L-CT	a seconda dell'impostazione	1 Byte
93	Intervallo lungo tasto 9	Uscita	L-CT	[1.8] DPT_UpDown	1 Bit
94	Intervallo breve tasto 9	Uscita	L-CT	[1.10] DPT_Start	1 Bit
95	Attivazione tasto 9	Uscita	L-CT	[1.1] DPT_Switch	1 Bit
96	Dimmerazione tasto 9	Ingresso/ Uscita	LSCT	[3.7] DPT_Control_Dimming	4 Bit
97	Encoder a 8 bit tasto 9	Uscita	L-CT	[5.10] DPT_Value_1_Ucount	1 Byte
98	Encoder a 16 bit tasto 9	Uscita	L-CT	[9] 9.xxx	2 Bytes
99	Tasto 9 Scenario (richiamo)	Uscita	L-CT	a seconda dell'impostazione	1 Byte
101	Tutti i LED On/Off	Ingresso	-SC-	[1.1] DPT_Switch	1 Bit
102	Tutti i LED Luminosità	Ingresso	-SC-	[5.1] DPT_Scaling	1 Byte
103	Tutti i LED Luminosità giorno = 1 notte = 0	Ingresso	-SC-	[1.1] DPT_Switch	1 Bit
106	Luce LED On/Off	Ingresso	-SC-	[1.1] DPT_Switch	1 Bit
107	Luce LED blocco	Ingresso	-SC-	[1.1] DPT_Switch	1 Bit
110	Temperatura LED Attivazione	Ingresso	-SC-	[1.1] DPT_Switch	1 Bit
111	Temperatura LED rosso On/Off	Ingresso	-SC-	[1.1] DPT_Switch	1 Bit

N.	Testo	Fun- zione	Flag	Tipo DPT	Dimen- sioni
112	Temperatura LED rosso blocco	Ingresso	-SC-	[1.1] DPT_Switch	1 Bit
113	Temperatura LED blu On/Off	Ingresso	-SC-	[1.1] DPT_Switch	1 Bit
114	Temperatura LED blu blocco	Ingresso	-SC-	[1.1] DPT_Switch	1 Bit
117	Sensore temperatura: errore	Uscita	L-CT	[1.1] DPT_Switch	1 Bit
118	Sensore temperatura: valore misurato esterno	Ingresso	-SCT	[9.1] DPT_Value_Temp	2 Bytes
119	Sensore temperatura: valore misurato	Uscita	L-CT	[9.1] DPT_Value_Temp	2 Bytes
120	Sensore temperatura: valore misurato totale	Uscita	L-CT	[9.1] DPT_Value_Temp	2 Bytes
121	Sensore temperatura: valore misurato richiesta min/max	Ingresso	-SC-	[1.17] DPT_Trigger	1 Bit
122	Sensore temperatura: valore misurato minimo	Uscita	L-CT	[9.1] DPT_Value_Temp	2 Bytes
123	Sensore temperatura: valore misurato massimo	Uscita	L-CT	[9.1] DPT_Value_Temp	2 Bytes
124	Sensore temperatura: valore misurato reset min/max	Ingresso	-SC-	[1.17] DPT_Trigger	1 Bit
126	Valore limite 1 temp.: Valore assoluto	Ingresso/ Uscita	LSCT	[9.1] DPT_Value_Temp	2 Bytes
127	Valore limite 1 temp.: (1:+ 0:-)	Ingresso	-SC-	[1.1] DPT_Switch	1 Bit
128	Valore limite 1 temp.: Ritardo di comm. da 0 a 1	Ingresso	-SC-	[7.5] DPT_TimePeriod- Sec	2 Bytes
129	Valore limite 1 temp.: Ritardo di comm. da 1 a 0	Ingresso	-SC-	[7.5] DPT_TimePeriod- Sec	2 Bytes
130	Valore limite 1 temp.: Uscita di comando	Uscita	L-CT	[1.1] DPT_Switch	1 Bit
131	Valore limite 1 temp.: Blocco dell'uscita di coma.	Ingresso	-SC-	[1.1] DPT_Switch	1 Bit
132	Valore limite 2 temp.: Valore assoluto	Ingresso/ Uscita	LSCT	[9.1] DPT_Value_Temp	2 Bytes
133	Valore limite 2 temp.: (1:+ 0:-)	Ingresso	-SC-	[1.1] DPT_Switch	1 Bit
134	Valore limite 2 temp.: Ritardo di comm. da 0 a 1	Ingresso	-SC-	[7.5] DPT_TimePeriod- Sec	2 Bytes
135	Valore limite 2 temp.: Ritardo di comm. da 1 a 0	Ingresso	-SC-	[7.5] DPT_TimePeriod- Sec	2 Bytes
136	Valore limite 2 temp.: Uscita di comando	Uscita	L-CT	[1.1] DPT_Switch	1 Bit
137	Valore limite 2 temp.: Blocco dell'uscita di coma.	Ingresso	-SC-	[1.1] DPT_Switch	1 Bit
138	Valore limite 3 temp.: Valore assoluto	Ingresso/ Uscita	LSCT	[9.1] DPT_Value_Temp	2 Bytes
139	Valore limite 3 temp.: (1:+ 0:-)	Ingresso	-SC-	[1.1] DPT_Switch	1 Bit

N.	Testo	Funzione	Flag	Tipo DPT	Dimensioni
140	Valore limite 3 temp.: Ritardo di comm. da 0 a 1	Ingresso	-SC-	[7.5] DPT_TimePeriod-Sec	2 Bytes
141	Valore limite 3 temp.: Ritardo di comm. da 1 a 0	Ingresso	-SC-	[7.5] DPT_TimePeriod-Sec	2 Bytes
142	Valore limite 3 temp.: Uscita di comando	Uscita	L-CT	[1.1] DPT_Switch	1 Bit
143	Valore limite 3 temp.: Blocco dell'uscita di coma.	Ingresso	-SC-	[1.1] DPT_Switch	1 Bit
146	Regol.temp.: Modal.HVAC(Prior.1)	Ingresso/ Uscita	LSCT	a seconda dell'impostazione	1 Byte
147	Regol.temp.: Modalità HVAC (Priorità 2)	Ingresso/ Uscita	LSCT	a seconda dell'impostazione	1 Byte
148	Regol.temp.: Attivazione mod.prot.antigelo/calore	Ingresso	LSCT	[1.1] DPT_Switch	1 Bit
149	Regol.temp.: Blocco (1 = bloccare)	Ingresso	-SC-	[1.1] DPT_Switch	1 Bit
150	Regol.temp.: Val. predef. corrente	Uscita	L-CT	[9.1] DPT_Value_Temp	2 Bytes
151	Regol.temp.: Comm.(0: Risc. 1: Raff.)	Ingresso	-SC-	[1.1] DPT_Switch	1 Bit
152	Regol.temp.: Valore predef. Riscald. Comf.	Ingresso/ Uscita	LSCT	[9.1] DPT_Value_Temp	2 Bytes
153	Regol.temp.: Val. predef. Riscald.Comf. (1:+ 0:-)	Ingresso	-SC-	[1.1] DPT_Switch	1 Bit
154	Regol.temp.: Valore predef. Raffredd. Comf.	Ingresso/ Uscita	LSCT	[9.1] DPT_Value_Temp	2 Bytes
155	Regol.temp.: V. predef. Raffredd. Comf. (1:+ 0:-)	Ingresso	-SC-	[1.1] DPT_Switch	1 Bit
156	Regol.temp.: Spostam. val. pred. base 16bit	Ingresso	-SC-	[9.1] DPT_Value_Temp	2 Bytes
157	Regol.temp.: Valore predef. Riscald. Standby	Ingresso/ Uscita	LSCT	[9.1] DPT_Value_Temp	2 Bytes
158	Regol.temp.: V. predef. Riscald.Standby (1:+ 0:-)	Ingresso	-SC-	[1.1] DPT_Switch	1 Bit
159	Regol.temp.: Valore predef. Raffredd. Standby	Ingresso/ Uscita	LSCT	[9.1] DPT_Value_Temp	2 Bytes
160	Regol.temp.: V. predef. Raffr. Standby (1:+ 0:-)	Ingresso	-SC-	[1.1] DPT_Switch	1 Bit
161	Regol.temp.: Val. predef. riscaldamento Eco	Ingresso/ Uscita	LSCT	[9.1] DPT_Value_Temp	2 Bytes
162	Regol.temp.: Val. predef. riscald. Eco (1:+ 0:-)	Ingresso	-SC-	[1.1] DPT_Switch	1 Bit

N.	Testo	Funzione	Flag	Tipo DPT	Dimensioni
163	Regol.temp.: Val. pred. Raffr. Eco	Ingresso/ Uscita	LSCT	[9.1] DPT_Value_Temp	2 Bytes
164	Regol.temp.: Val.pred.Raffr.Eco(1:+ 0:-)	Ingresso	-SC-	[1.1] DPT_Switch	1 Bit
165	Regol.temp.: grand. regol. Riscald. (1° livello)	Uscita	L-CT	[5.1] DPT_Scaling	1 Byte
166	Regol.temp.: grand. Regol. Riscald. (2° livello)	Uscita	L-CT	[5.1] DPT_Scaling	1 Byte
167	Regol.temp.: grand. regol.raf-fredd. (1° livello)	Uscita	L-CT	[5.1] DPT_Scaling	1 Byte
168	Regol.temp.: grand. regol.raf-fredd. (2° livello)	Uscita	L-CT	[5.1] DPT_Scaling	1 Byte
169	Regol.temp.: Grandezza regol. per valvola 4/6 vie	Uscita	L-CT	[5.1] DPT_Scaling	1 Byte
170	Regol.temp.: Stato riscald. livello1 (1:ON 0:OFF)	Uscita	L-CT	[1.1] DPT_Switch	1 Bit
171	Regol.temp.: Stato riscald. livello2 (1:ON 0:OFF)	Uscita	L-CT	[1.1] DPT_Switch	1 Bit
172	Regol.temp.: Stato raffred. livello1 (1:ON 0:OFF)	Uscita	L-CT	[1.1] DPT_Switch	1 Bit
173	Regol.temp.: Stato raffred. livello2 (1:ON 0:OFF)	Uscita	L-CT	[1.1] DPT_Switch	1 Bit
174	Regol.temp.: Stato prolung. Comf.	Ingresso/ Uscita	LSCT	[1.1] DPT_Switch	1 Bit
175	Regol.temp.: Durata prolung. Comf.	Ingresso	LSCT	[7.5] DPT_TimePeriod-Sec	2 Bytes
176	Termoregolatore: Livello fan coil da 0 a 3	Uscita	L-CT	[5.1] DPT_Scaling	1 Byte
177	Termoregolatore: Livello fan coil 1	Uscita	L-CT	[1.1] DPT_Switch	1 Bit
178	Termoregolatore: Livello fan coil 2	Uscita	L-CT	[1.1] DPT_Switch	1 Bit
179	Termoregolatore: Livello fan coil 3	Uscita	L-CT	[1.1] DPT_Switch	1 Bit
180	Termoregolatore: Fan Coil Aut=1 manuale=0	Ingresso/ Uscita	LSCT	[1.1] DPT_Switch	1 Bit
185	Scenario 1: Richiamo (8 bit)	Ingresso	-SC-	[17.1] DPT_Scene-Number	1 Byte
186	Scenario 1: Uscita 1	Uscita	LSCT	a seconda dell'impostazione	4 Bytes
187	Scenario 1: Uscita 2	Uscita	LSCT	a seconda dell'impostazione	4 Bytes

N.	Testo	Funzione	Flag	Tipo DPT	Dimensioni
188	Scenario 1: Uscita 3	Uscita	LSCT	a seconda dell'impostazione	4 Bytes
189	Scenario 1: Uscita 4	Uscita	LSCT	a seconda dell'impostazione	4 Bytes
190	Scenario 1: Uscita 5	Uscita	LSCT	a seconda dell'impostazione	4 Bytes
191	Scenario 2: Richiamo (8 bit)	Ingresso	-SC-	[17.1] DPT_Scene-Number	1 Byte
192	Scenario 2: Uscita 1	Uscita	LSCT	a seconda dell'impostazione	4 Bytes
193	Scenario 2: Uscita 2	Uscita	LSCT	a seconda dell'impostazione	4 Bytes
194	Scenario 2: Uscita 3	Uscita	LSCT	a seconda dell'impostazione	4 Bytes
195	Scenario 2: Uscita 4	Uscita	LSCT	a seconda dell'impostazione	4 Bytes
196	Scenario 2: Uscita 5	Uscita	LSCT	a seconda dell'impostazione	4 Bytes
197	Scenario 3: Richiamo (8 bit)	Ingresso	-SC-	[17.1] DPT_Scene-Number	1 Byte
198	Scenario 3: Uscita 1	Uscita	LSCT	a seconda dell'impostazione	4 Bytes
199	Scenario 3: Uscita 2	Uscita	LSCT	a seconda dell'impostazione	4 Bytes
200	Scenario 3: Uscita 3	Uscita	LSCT	a seconda dell'impostazione	4 Bytes
201	Scenario 3: Uscita 4	Uscita	LSCT	a seconda dell'impostazione	4 Bytes
202	Scenario 3: Uscita 5	Uscita	LSCT	a seconda dell'impostazione	4 Bytes
205	Ingresso logico 1	Ingresso	-SC-	[1.2] DPT_Boot	1 Bit
206	Ingresso logico 2	Ingresso	-SC-	[1.2] DPT_Boot	1 Bit
207	Ingresso logico 3	Ingresso	-SC-	[1.2] DPT_Boot	1 Bit
208	Ingresso logico 4	Ingresso	-SC-	[1.2] DPT_Boot	1 Bit
209	Ingresso logico 5	Ingresso	-SC-	[1.2] DPT_Boot	1 Bit
210	Ingresso logico 6	Ingresso	-SC-	[1.2] DPT_Boot	1 Bit
211	Ingresso logico 7	Ingresso	-SC-	[1.2] DPT_Boot	1 Bit
212	Ingresso logico 8	Ingresso	-SC-	[1.2] DPT_Boot	1 Bit
217	Logica AND 1: Uscita di comando a 1 bit	Uscita	L-CT	[1.2] DPT_Boot	1 Bit
218	Logica AND 1: Uscita A a 8 bit	Uscita	L-CT	a seconda dell'impostazione	1 Byte

N.	Testo	Funzione	Flag	Tipo DPT	Dimensioni
219	Logica AND 1: Uscita B a 8 bit	Uscita	L-CT	a seconda dell'impostazione	1 Byte
220	Logica AND 1: blocco	Ingresso	-SC-	[1.1] DPT_Switch	1 Bit
221	Logica AND 2: Uscita di comando a 1 bit	Uscita	L-CT	[1.2] DPT_Bool	1 Bit
222	Logica AND 2: Uscita A a 8 bit	Uscita	L-CT	a seconda dell'impostazione	1 Byte
223	Logica AND 2: Uscita B a 8 bit	Uscita	L-CT	a seconda dell'impostazione	1 Byte
224	Logica AND 2: blocco	Ingresso	-SC-	[1.1] DPT_Switch	1 Bit
225	Logica AND 3: Uscita di comando a 1 bit	Uscita	L-CT	[1.2] DPT_Bool	1 Bit
226	Logica AND 3: Uscita A a 8 bit	Uscita	L-CT	a seconda dell'impostazione	1 Byte
227	Logica AND 3: Uscita B a 8 bit	Uscita	L-CT	a seconda dell'impostazione	1 Byte
228	Logica AND 3: blocco	Ingresso	-SC-	[1.1] DPT_Switch	1 Bit
229	Logica AND 4: Uscita di comando a 1 bit	Uscita	L-CT	[1.2] DPT_Bool	1 Bit
230	Logica AND 4: Uscita A a 8 bit	Uscita	L-CT	a seconda dell'impostazione	1 Byte
231	Logica AND 4: Uscita B a 8 bit	Uscita	L-CT	a seconda dell'impostazione	1 Byte
232	Logica AND 4: blocco	Ingresso	-SC-	[1.1] DPT_Switch	1 Bit
233	Logica OR 1: Uscita di comando a 1 bit	Uscita	L-CT	[1.2] DPT_Bool	1 Bit
234	Logica OR 1: Uscita A a 8 bit	Uscita	L-CT	a seconda dell'impostazione	1 Byte
235	Logica OR 1: Uscita B a 8 bit	Uscita	L-CT	a seconda dell'impostazione	1 Byte
236	Logica OR 1: blocco	Ingresso	-SC-	[1.1] DPT_Switch	1 Bit
237	Logica OR 2: Uscita di comando a 1 bit	Uscita	L-CT	[1.2] DPT_Bool	1 Bit
238	Logica OR 2: Uscita A a 8 bit	Uscita	L-CT	a seconda dell'impostazione	1 Byte
239	Logica OR 2: Uscita B a 8 bit	Uscita	L-CT	a seconda dell'impostazione	1 Byte
240	Logica OR 2: blocco	Ingresso	-SC-	[1.1] DPT_Switch	1 Bit
241	Logica OR 3: Uscita di comando a 1 bit	Uscita	L-CT	[1.2] DPT_Bool	1 Bit
242	Logica OR 3: Uscita A a 8 bit	Uscita	L-CT	a seconda dell'impostazione	1 Byte

N.	Testo	Funzione	Flag	Tipo DPT	Dimensioni
243	Logica OR 3: Uscita B a 8 bit	Uscita	L-CT	a seconda dell'impostazione	1 Byte
244	Logica OR 3: blocco	Ingresso	-SC-	[1.1] DPT_Switch	1 Bit
245	Logica OR 4: Uscita di comando a 1 bit	Uscita	L-CT	[1.2] DPT_Bool	1 Bit
246	Logica OR 4: Uscita A a 8 bit	Uscita	L-CT	a seconda dell'impostazione	1 Byte
247	Logica OR 4: Uscita B a 8 bit	Uscita	L-CT	a seconda dell'impostazione	1 Byte
248	Logica OR 4: blocco	Ingresso	-SC-	[1.1] DPT_Switch	1 Bit

6. Impostazione dei parametri

6.1. Comportamento in caso di mancanza/ritorno della tensione

Comportamento in caso di mancanza di tensione di bus:

L'apparecchio non invia nulla.

Comportamento in caso di ritorno della tensione di bus ed in seguito alla programmazione o reset:

Il dispositivo invia tutte le uscite in base al comportamento di invio impostato nei parametri con ritardi definiti nella sezione parametri "Impostazioni generali".

6.2. Impostazioni generali

Impostare le caratteristiche di base del trasferimento dati.

Ritardo di trasmissione dopo reset/rientro bus	5 s • ... • 300 s
Velocità massima telegramma	<ul style="list-style-type: none"> • 1 telegramma al secondo • ... • <u>10 telegramma al secondo pro Sekunde</u> • ... • 50 telegrammi al secondo

6.3. Tasti

Cala KNX MultiTouch T è dotato di una funzione di sveglia: se si desidera riscaldare o raffreddare, ad esempio, premere una volta il tasto "+" o "-" e svegliare l'apparecchio (questo primo tasto non modifica le impostazioni) - i LED si accendono e si può vedere l'impostazione corrente - ora è possibile aumentare e abbassare la temperatura con "+"

e "-". Questa funzione ha senso solo se la modalità LED è impostata su "... acceso per un certo tempo dopo aver premuto il tasto".

Utilizzare la funzione sveglia	<u>No</u> • Sì
Utilizzare la funzione sveglia	Sì
Svegliare dopo dopo ultimo tasto premuto	5 • ... • 300; <u>10 secondi</u>
Valore oggetto bit al risveglio	0 • <u>1</u>
Valore oggetto byte al risveglio	0 • ... • <u>255</u>
Valore per oggetto di blocco dopo il reset 1 = bloccato 0 = non bloccato	0 • <u>1</u>

Cala KNX MultiTouch T è dotato di un controllo di superficie, cioè se si toccano 5 o più tasti contemporaneamente, è possibile attivare un'altra funzione. Il valore (0 o 1) può essere impostato per la valutazione dell'attivazione dell'operazione di superficie.

Impostare se si vuole utilizzare il controllo di superficie.

Utilizzare controllo di superficie	<u>No</u> • Sì
Utilizzare controllo di superficie	Sì
Valutazione oggetto di attivazione	• Valore 1 = attivo Valore 0 = inattivo • Valore 0 = attivo Valore 1 = inattivo
Valore oggetto dopo reset	0 • <u>1</u>
Funzione	• <u>Interruttore</u> • Commutatore • 8 bit valore 0 ... 255 • 8 bit valore 0 ... 100% • 16 bit valore a virgola mobile ... • Richiamo scena
Valore (<i>interruttore</i>)	0 • <u>1</u>
Valore (<i>8 bit valore 0 ... 255</i>)	0 • ... • <u>255</u>
Valore (<i>8 bit valore 0 ... 100%</i>)	0 • ... • <u>100</u>
Valore in 0,1 (<i>16 bit valore a virgola mobile</i>)	-6707600 • ... • 6707600; <u>10</u>
Numero scena (<i>Richiamo scena</i>)	<u>1</u> • ... • 64

Attivare il tasto necessario. I menu per le altre impostazioni dei tasti vengono mostrati di seguito.

Per Cala KNX MultiTouch T Light e Cala KNX MultiTouch T Light/Scenes, la modalità della riga tasti centrale è sempre "3 tasti singoli".

Modalità riga tasti superiore	3 tasti singoli • <u>Accendere/dimmerare luce</u>
Modalità riga tasti centrale	3 tasti singoli • <u>Azionamento</u>
Modalità riga tasti inferiore	3 tasti singoli • <u>Regolatore della temperatura</u>

Modalità riga tasti superiore	3 tasti singoli
Utilizzare tasto 1 (in alto a sinistra)	<u>No</u> • Sì
Utilizzare tasto 2 (in alto al centro)	<u>No</u> • Sì
Utilizzare tasto 3 (in alto a destra)	<u>No</u> • Sì

Per Cala KNX MultiTouch T Light/Scenes si utilizzano di default i tasti 4-6 ("Sì").

Modalità riga tasti superiore	3 tasti singoli
Utilizzare tasto 4 (al centro a sinistra)	<u>No</u> • Sì
Utilizzare tasto 5 (al centro)	<u>No</u> • Sì
Utilizzare tasto 6 (al centro a destra)	<u>No</u> • Sì

Modalità riga tasti superiore	3 tasti singoli
Utilizzare tasto 7 (in basso a sinistra)	<u>No</u> • Sì
Utilizzare tasto 8 (in basso al centro)	<u>No</u> • Sì
Utilizzare tasto 9 (in basso a destra)	<u>No</u> • Sì

6.3.1. Accendere/dimmerare luce

I comandi della riga tasti superiori sono i seguenti:

Premere brevemente il pulsante in alto a sinistra = spegnere

Premere a lungo il pulsante in alto a sinistra = più scuro

Premere il pulsante in alto al centro = commutare (spegnere o accendere)

Premere brevemente il pulsante in alto a destra = accendere

Premere a lungo il pulsante in alto a destra = più chiaro

Impostare qui il tempo tra la commutazione e la dimmerazione e se il comando di dimmerazione deve essere ripetuto.

Tempo tra commutazione e dimmerazione (in 0,1 s)	0 • ... • 50; <u>5</u>
Ripetizione del comando di dimmerazione	<u>No</u> • Sì
Ripetizione del comando di dimmerazione	Sì
Ripetizione del comando di dimmerazione premendo il pulsante a lungo	ogni 0,1 s • ... • ogni 2 s; <u>ogni 0,5 s</u>
Dimmerare di	100% • ... • 1,5%; <u>6%</u>

6.3.2. Tasto azionamento

Questo menu è disponibile solo con Cala KNX MultiTouch T Light/Sunblind.

I comandi della riga tasti centrale sono i seguenti:

Premere brevemente il tasto centrale sinistra/destra = comando breve durata

Premere a lungo il tasto centrale sinistra/destra = comando lunga durata

Premere il pulsante centrale = inviare la posizione di guida

Qui è possibile impostare la posizione di guida quando si preme il tasto centrale, la funzione, la modalità di controllo (vedi 6.3.5. *Modalità di comando per centralina di controllo*), il tempo tra breve e lungo.

Posizione di guida quando si preme il tasto centrale.	0 • ... • 100; <u>75</u>
Funzione	<ul style="list-style-type: none"> • <u>Tenda da sole</u> • Tapparella • Veneziana • Finestra
Tempo tra breve e lungo (in 0,1 s).	0 • ... • 50; <u>10</u>

6.3.3. Tasto regolazione della temperatura

I comandi della riga tasti inferiore sono i seguenti:

Premere il tasto in basso a sinistra = abbassare la temperatura

Premere il tasto in basso a destra = alzare la temperatura

Premere a lungo il pulsante in basso al centro (>1s) = commutazione riscaldamento/raffreddamento

6.3.4. Tasti 1 / 2 / 3 / 4 / 5 / 6 / 7 / 8 / 9

Impostare la funzione dei tasti.

Per Cala KNX MultiTouch T Light/Scenes, la funzione dei tasti 4-6 è impostata di default su "Richiamo scena / Memorizzazione scena".

Funzione	<ul style="list-style-type: none"> • <u>Interruttore</u> • Commutatore • Tenda da sole • Tapparella • Veneziana • Finestra • Dimmer • Trasduttore di valore a 8 bit • Trasduttore di valore a 16 bit • Richiamo scena / Salvataggio scena
----------	---

Tasto come interruttore

Se a un tasto è assegnata una funzione di interruttore, selezionare la funzione “Interruttore” e indicare il valore da trasmettere quando si aziona / si rilascia il tasto e il momento in cui deve essere trasmesso.

Funzione	Interruttore
Comando azionando il tasto	<ul style="list-style-type: none"> • inviare 0 • inviare 1 • <u>non inviare telegramma</u>
Comando rilasciando il tasto	<ul style="list-style-type: none"> • inviare 0 • inviare 1 • <u>non inviare telegramma</u>
Inviare valore	<ul style="list-style-type: none"> • <u>con modifica</u> • con modifica su 1 • con modifica su 0 • con modifica e ciclicamente • con modifica su 1 e ciclicamente • con modifica su 0 e ciclicamente
Ciclo (se trasmissione “ciclica”)	5 s • ... • <u>1 min</u> • ... • 2 h

Tasto come commutatore

Se a un tasto è assegnata una funzione di commutatore, selezionare la funzione “Commutatore” e indicare se al commutazione avviene quando si aziona o quando si rilascia il tasto e se esiste una funzione supplementare se il pulsante viene premuto a lungo.

Funzione	Commutatore
Utilizzare funzione aggiuntiva per azionamento tasto prolungato	<u>No</u> • Sì
Utilizzare funzione aggiuntiva per azionamento tasto prolungato	No
Comando azionando il tasto	<ul style="list-style-type: none"> • Commutare • <u>non inviare telegramma</u>
Comando rilasciando il tasto	<ul style="list-style-type: none"> • Commutare • <u>non inviare telegramma</u>

Utilizzare funzione aggiuntiva per azionamento tasto prolungato	Sì
Tempo tra breve e lungo (0,1 s).	0 ... 50; <u>10</u>
Comando azionando il tasto	non inviare telegramma
Comando al rilascio prima che il tempo si concluda	<ul style="list-style-type: none"> • <u>Commutare</u> • non inviare telegramma
Comando aggiuntivo azionando il tasto	<ul style="list-style-type: none"> • inviare 0 • inviare 1 • Commutare • <u>non inviare telegramma</u>
Comando aggiuntivo rilasciando il tasto	<ul style="list-style-type: none"> • inviare 0 • inviare 1 • Commutare • <u>non inviare telegramma</u>
Inviare valore	<ul style="list-style-type: none"> • <u>con modifica</u> • con modifica su 1 • con modifica su 0 • con modifica e ciclicamente • con modifica su 1 e ciclicamente • con modifica su 0 e ciclicamente
Ciclo di trasmissione (se trasmissione ciclica)	5 s • <u>10 s</u> • ... • 2 h

Tasto come comando tenda da sole, tapparella, veneziana o finestra

Se il pulsante viene utilizzato per comandare un azionamento, selezionare le funzioni "tenda da sole", "veneziana", "tapparella" o "finestra" e definire la funzione del pulsante e la modalità di comando.

Tasto come tenda da sole

Funzione	Tenda da sole
Comando	<ul style="list-style-type: none"> • <u>Su</u> • <u>Giù</u>
Modalità di comando	<ul style="list-style-type: none"> • <u>standard</u> • standard invertito • modalità comfort • accensione vigilante

Standard:

Comportamento in caso di azionamento tasto (su): breve = stop/passò lungo = su	
Comportamento in caso di azionamento tasto (giù): breve = stop/passò lungo = giù	
Tempo tra breve e lungo (0,1 s).	0 ... 50; <u>10</u>

Standard invertito:

Comportamento in caso di azionamento tasto (su): lungo = stop/passo breve = su	
Comportamento in caso di azionamento tasto (giù): breve = stop/passo lungo = giù	
Tempo tra breve e lungo (0,1 s).	0 ... 50; <u>10</u>
Ripetizione del comando di regolazione tenendo premuto a lungo il tasto	Nessuno • ogni 0,1 s • ... • <u>ogni 0,5 s</u> • • ogni 2 s

Modalità comfort:

Il tasto viene premuto e rilasciato prima della scadenza del tempo 1 tenuto più a lungo del tempo 1 rilasciato tra il tempo 1 e 1 + 2 rilasciato dopo il tempo 1 + 2	
	Stop/passo Su Giù Stop Nessuno stop
Tempo 1 (in 0,1 s)	0 ... 50; <u>4</u>
Tempo 2 (in 0,1 s)	0 ... 50; <u>20</u>

Accensione vigilante:

Premere tasto	Comando Su Giù
Rilasciare il tasto	Comando stop

Tasto come tapparella

Funzione	Tapparella
Comando	<ul style="list-style-type: none"> • <u>Su</u> • Giù • Su Giù
Modalità di comando	<ul style="list-style-type: none"> • <u>standard</u> • standard invertito • modalità comfort • accensione vigilante

Standard:

Comportamento in caso di azionamento tasto (su): breve = stop lungo = su	
Comportamento in caso di azionamento tasto (giù): breve = stop lungo = giù	
Comportamento in caso di azionamento tasto (su/giù): breve = stop lungo = su/giù	
Tempo tra breve e lungo (0,1 s).	0 ... 50; <u>10</u>

Standard invertito:

Comportamento in caso di azionamento tasto (su): lungo = stop breve = su	
Comportamento in caso di azionamento tasto (giù): breve = stop lungo = giù	
Comportamento in caso di azionamento tasto (su/giù): breve = stop lungo = su/giù	
Tempo tra breve e lungo (0,1 s).	0 ... 50; <u>10</u>
Ripetizione del comando di regolazione tenendo premuto a lungo il tasto (solo con su)	Nessuno • ogni 0,1 s • ... • <u>ogni 0,5 s</u> • • ogni 2 s

Modalità comfort:

Il tasto viene premuto	
rilasciato prima della scadenza del tempo 1 tenuto più a lungo del tempo 1 rilasciato tra il tempo 1 e 1 + 2 rilasciato dopo il tempo 1 + 2	Stop Su Giù Su/Giù Stop Nessuno stop
Tempo 1 (in 0,1 s)	0 ... 50; <u>4</u>
Tempo 2 (in 0,1 s)	0 ... 50; <u>20</u>

Accensione vigilante:

Premere tasto	Su Giù Comando Su/Giù
Rilasciare il tasto	Comando stop

Tasto come veneziana

Funzione	Veneziana
Comando	<ul style="list-style-type: none"> • <u>Chiudi</u> • Apri • Chiudi/Apri
Modalità di comando	<ul style="list-style-type: none"> • <u>standard</u> • standard invertito • modalità comfort • accensione vigilante

Standard:

Comportamento in caso di azionamento tasto (chiudi): breve = stop lungo = chiudi Comportamento in caso di azionamento tasto (apri): breve = stop lungo = apri Comportamento in caso di azionamento tasto (chiudi/apri): breve = stop lungo = chiudi/apri	
Tempo tra breve e lungo (0,1 s).	0 ... 50; <u>10</u>

Standard invertito:

Comportamento in caso di azionamento tasto (chiudi): lungo = stop breve = chiudi Comportamento in caso di azionamento tasto (apri): lungo = stop breve = apri Comportamento in caso di azionamento tasto (chiudi/apri): lungo = stop breve = chiudi/apri	
Tempo tra breve e lungo (0,1 s).	0 ... 50; <u>10</u>
Ripetizione del comando di regolazione tenendo premuto a lungo il tasto (solo con su)	Nessuno • ogni 0,1 s • ... • <u>ogni 0,5 s</u> • • ogni 2 s

Modalità comfort:

Il tasto viene premuto e	
rilasciato prima della scadenza del tempo 1 tenuto più a lungo del tempo 1	Stop Chiudi Apri Chiudi/ Apri
rilasciato tra il tempo 1 e 1 + 2 rilasciato dopo il tempo 1 + 2	Stop Nessuno stop

Tempo 1 (in 0,1 s)	0 ... 50; <u>4</u>
Tempo 2 (in 0,1 s)	0 ... 50; <u>20</u>

Accensione vigilante:

Premere tasto	Comando Chiudi Apri Chiudi/Apri
Rilasciare il tasto	Comando stop

Tasto come finestra

Funzione	Finestra
Comando	<ul style="list-style-type: none"> • <u>Chiudere</u> • Aprire • Aprire/Chiudere
Modalità di comando	<ul style="list-style-type: none"> • <u>standard</u> • standard invertito • modalità comfort • accensione vigilante

Standard:

Comportamento in caso di azionamento tasto (chiudere): breve = stop lungo = chiudere	
Comportamento in caso di azionamento tasto (aprire): breve = stop lungo = aprire	
Comportamento in caso di azionamento tasto (aprire/chiudere): breve = stop lungo = aprire/chiudere	
Tempo tra breve e lungo (0,1 s).	0 ... 50; <u>10</u>

Standard invertito:

Comportamento in caso di azionamento tasto (chiudere): lungo = stop breve = chiudere	
Comportamento in caso di azionamento tasto (aprire): lungo = stop breve = aprire	
Comportamento in caso di azionamento tasto (aprire/chiudere): lungo = stop breve = aprire/chiudere	
Tempo tra breve e lungo (0,1 s).	0 ... 50; <u>10</u>
Ripetizione del comando di regolazione tenendo premuto a lungo il tasto (solo con su)	Nessuno • ogni 0,1 s • ... • <u>ogni 0,5 s</u> • • ogni 2 s

Modalità comfort:

Il tasto viene premuto e	
rilasciato prima della scadenza del tempo 1	Stop
tenuto più a lungo del tempo 1	Chiudere Aprire Aprire/Chiudere
rilasciato tra il tempo 1 e 1 + 2	Stop
rilasciato dopo il tempo 1 + 2	Nessuno stop
Tempo 1 (in 0,1 s)	0 ... 50; <u>4</u>
Tempo 2 (in 0,1 s)	0 ... 50; <u>20</u>

Accensione vigilante:

Premere tasto	Comando Chiudere Aprire Aprire/Chiudere
Rilasciare il tasto	Comando stop

Tasto come Dimmer

Per impiegare il tasto come regolatore di luce, selezionare la funzione bus “Regolatore di luce” e impostare la funzione tasto, l’intervallo di tempo (comando/regolazione luce) e, se si vuole, l’intervallo di ripetizione premendo il pulsante a lungo.

Funzione	Dimmer
Comando	<ul style="list-style-type: none"> • <u>più chiaro</u> • più scuro • più chiaro/più scuro
Tempo tra commutazione e dimmerazione (in 0,1 s)	0 ... 50; <u>5</u>
Ripetizione del comando di dimmerazione	<u>No</u> • Sì
Ripetizione del comando di regolazione luce tenendo premuto a lungo il tasto	ogni 0,1 s • ... • <u>ogni 0,5 s</u> • ... • ogni 2 s
Dimmerare di	100% • ... • <u>6%</u> • ... • 1,5%

Tasto come trasduttore di valore a 8 bit

Per impiegare il tasto come trasduttore di valore a 8 bit, selezionare la funzione “Trasduttore di valore a 8 bit” e indicare il valore da trasmettere.

Range di valori	<ul style="list-style-type: none"> • <u>0 ... 255</u> • 0% ... 100% • 0° ... 360°
Valore	<ul style="list-style-type: none"> • <u>0</u>... 255 • <u>0</u> ... 100 • <u>0°</u>... 360°

Tasto come trasduttore di valore a 16 bit

Per impiegare il tasto come trasduttore di valore a 16 bit, selezionare la funzione “Trasduttore di valore a 16 bit” e indicare il valore da trasmettere.

Valore (in 0,1)	-6707600 ... 6707600; <u>0</u>
-----------------	--------------------------------

Tasto per gestione scene:

Se con il tasto si vuole richiamare e salvare una scena, selezionare la funzione “Richiamo scena / Salvataggio scena” e stabilire se il tasto debba essere utilizzato anche per il salvataggio della scena (pressione prolungata).

Scena (0-63, corrisponde a scena n. 1-64)	<u>0</u> ... 63
Funzione scena	<u>Richiamo</u> • Richiamo e salvataggio
Premere il tasto per più di (in 0,1s) --> memorizzazione scena (in caso di richiamo e salvataggio)	0 ... <u>50</u>

6.3.5. Modalità di comando per centralina di controllo

Comportamento premendo il tasto in modalità di comando standard:

	breve	lungo
Tenda da sole	Stop/passò	Su o giù
Tapparella	Stop	Su o giù
Veneziana	Stop	Chiusa o aperta
Finestra	Stop	Chiusa o aperta

Standard:

Alla pressione breve il comando si sposta gradualmente oppure si arresta. Con la pressione lunga, il comando si porta fino alla posizione di finecorsa. La differenza temporale tra la pressione "breve" e "lunga" è impostabile, secondo le proprie esigenze.

Modalità di controllo	Standard
Azione agendo sul tasto: pressione breve = Stop/Passo lunga = Su o Giù)	
Intervallo tra la pressione breve e lunga in 0,1 secondi	1...50; <u>10</u>

Standard invertito:

Alla pressione breve il comando viene portato fino alla posizione di finecorsa. Alla pressione prolungata, il comando si sposta gradualmente o viene arrestato. La differenza temporale tra la pressione "breve" e "lunga" e l'intervallo di ripetizione verranno impostati singolarmente.

Modalità di controllo	Standard invertito
Azione agendo sul tasto: pressione breve = Su o Giù lunga = Stop/Passo	
Intervallo tra la pressione breve e lunga in 0,1 secondi	1...50; <u>10</u>
Ripetizione del comando di passo-passo con la pressione lunga del tasto	ogni 0,1 s... • ogni 2 s; <u>ogni 0,5 s</u>

Modalità Comfort:

In **Modalità Comfort** la pressione breve, prolungata o lunga del tasto attiverà varie risposte del comando. Gli intervalli temporali verranno impostati singolarmente.

mente impostabili.

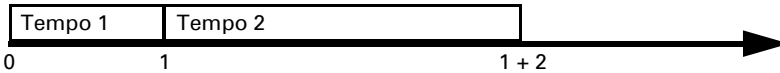
Tocco breve (inferiore all'intervallo 1): l'azionamento viene posizionato gradualmente o arrestato.

Pressione leggermente più lunga (superiore all'intervallo 1, ma inferiore all'intervallo 1+2): l'azionamento si sposta. L'azionamento si arresta subito al rilascio del tasto.

Pressione prolungata (rilascio dopo che è trascorso l'intervallo 1+2): l'azionamento si sposta autonomamente alla posizione di finecorsa. Lo spostamento può essere fermato con un tocco breve.

Fig. 4

Schema degli intervalli temporali in modalità Comfort



<i>Momento 0:</i>	<i>Pressione del tasto, inizio dell'intervallo 1</i>
<i>Rilascio prima dello scadere dell'intervallo 1:</i>	<i>Passo (o arresto durante la corsa del comando)</i>
<i>Momento 1:</i>	<i>Fine intervallo 1, Inizio intervallo 2, Comando di corsa</i>
<i>Rilascio allo scadere dell'intervallo 1 tuttavia prima dello scadere dell'intervallo 2</i>	<i>Stop</i>
<i>Rilascio allo scadere dell'intervallo 1 + 2:</i>	<i>Scorrimento fino alla posizione di finecorsa</i>

Modalità di controllo	Modalità Comfort
Azione agendo sul tasto: Il tasto verrà premuto e rilasciato prima della scadenza dell'intervallo 1 = Stop/Passo per l'intervallo superiore all'intervallo 1 = Su o Giù rilasciato tra l'intervallo 1 e 1 - 2 = Stop rilasciato scaduto l'intervallo 1 + 2 = nessun altro Stop	
Tempo 1	0,0s ... • 2 s; <u>0,4 s</u>
Tempo 2	0 s... • 3 s; <u>2 s</u>

Dispositivo "uomo morto":

Il comando scorre non appena viene premuto il tasto e si arresta al rilascio del tasto.

Modalità di controllo	Dispositivo "uomo morto"
Azione agendo sul tasto: Pressione del tasto = comando Su o Giù Rilascio del tasto = comando Stop	

6.4. LED

Impostare la modalità LED.

Modalità LED	<ul style="list-style-type: none"> • Tutti i LED spenti • Tutti i LED accesi <u>LED attivi sempre accesi</u> • Tutti i LED accesi per un certo tempo dopo aver premuto un tasto • Tutti i LED attivi accesi per un certo tempo dopo aver premuto un tasto
--------------	--

Tutti i LED accesi

Impostare la luminosità dei LED e se utilizzare oggetti.

Modalità LED	Tutti i LED accesi
Luminosità	0 ... 100%; <u>30%</u>
Utilizzare oggetti on /off e luminosità	<u>No</u> • Sì
Valore oggetto on/off dopo reset (quando si utilizzano oggetti on/off e luminosità)	0 • <u>1</u>
Utilizzare oggetto giorno/notte	<u>No</u> • Sì
Utilizzare oggetto giorno/notte	Sì
Luminosità per valore oggetto t 1 = giorno	0 ... <u>100%</u>
Luminosità per valore oggetto 0 = notte	0 ... 100%; <u>5%</u>

LED attivi sempre accesi

Impostare la luminosità dei LED attivi e se utilizzare oggetti. Un LED attivo è, ad esempio, il LED rosso in basso al centro durante il riscaldamento.

Modalità LED	LED attivi sempre accesi
Luminosità	0 ... 100%; <u>30%</u>
Utilizzare oggetti on /off e luminosità	<u>No</u> • Sì
Valore oggetto on/off dopo reset (quando si utilizzano oggetti on/off e luminosità)	0 • <u>1</u>
Utilizzare oggetto giorno/notte	<u>No</u> • Sì
Utilizzare oggetto giorno/notte	Sì
Luminosità per valore oggetto t 1 = giorno	0 ... <u>100%</u>
Luminosità per valore oggetto 0 = notte	0 ... 100%; <u>5%</u>
Luce LED	controllata tramite oggetto Luce LED
Valore oggetto dopo reset	<u>0</u> • 1
Utilizzare blocco (Con blocco attivo il LED lampeggia)	<u>No</u> • Sì

Temperatura LED	<u>controllata tramite il regolatore</u> • controllata da oggetti
Utilizzare oggetto di attivazione	<u>No</u> • Sì
Valore oggetto dopo reset	0 • <u>1</u>
Temperatura LED	controllata da oggetti
Valore oggetto LED rosso on/off dopo reset	<u>0</u> • 1
Valore oggetto LED blu on/off dopo reset	<u>0</u> • 1
Utilizzare oggetto di blocco per LED rosso (Con blocco attivo il LED lampeggia)	<u>No</u> • Sì
Utilizzare oggetto di blocco per LED blu (Con blocco attivo il LED lampeggia)	<u>No</u> • Sì

Quando i LED della temperatura sono controllati dal regolatore:

Con il riscaldamento attivo, il LED rosso si illumina.

Con il raffreddamento attivo, il LED blu si illumina.

Con la commutazione al riscaldamento, il LED rosso lampeggia 3 volte.

Con la commutazione al raffreddamento, il LED blu lampeggia 3 volte.

Con la protezione antigelo attiva, il LED rosso lampeggia.

Con la protezione termica attiva, il LED blu lampeggia.

I LED +- temperatura sono attivi solo quando la modalità LED è "On per un certo tempo".

Tutti i LED accesi per un certo tempo dopo aver premuto un tasto

Impostare la luminosità dei LED e se utilizzare oggetti.

Modalità LED	Tutti i LED accesi per un certo tempo dopo aver premuto un tasto
Tempo in secondi	1 ... 300; <u>10</u>
Luminosità	0 ... 100%; <u>30%</u>
Utilizzare oggetti on /off e luminosità	<u>No</u> • Sì
Valore oggetto on/off dopo reset (quando si utilizzano oggetti on/off e luminosità)	0 • <u>1</u>
Utilizzare oggetto giorno/notte	<u>No</u> • Sì
Utilizzare oggetto giorno/notte	Sì
Luminosità per valore oggetto t 1 = giorno	0 ... <u>100%</u>
Luminosità per valore oggetto 0 = notte	0 ... 100%; <u>5%</u>

I LED +- temperatura sono attivi solo quando la modalità LED è "On per un certo tempo".

Tutti i LED attivi accesi per un certo tempo dopo aver premuto un tasto

Impostare la luminosità dei LED attivi e se utilizzare oggetti. Un LED attivo è, ad esempio, il LED rosso in basso al centro durante il riscaldamento.

Modalità LED	Tutti i LED attivi accesi per un certo tempo dopo aver premuto un tasto
Tempo in secondi	1 ... 300; <u>10</u>
Luminosità	0 ... 100%; <u>30%</u>
Utilizzare oggetti on /off e luminosità	<u>No</u> • Sì
Valore oggetto on/off dopo reset (quando si utilizzano oggetti on/off e luminosità)	0 • <u>1</u>
Utilizzare oggetto giorno/notte	<u>No</u> • Sì
Utilizzare oggetto giorno/notte	Sì
Luminosità per valore oggetto t 1 = giorno	0 ... <u>100%</u>
Luminosità per valore oggetto 0 = notte	0 ... 100%; <u>5%</u>
Luce LED	controllata tramite oggetto Luce LED
Valore oggetto dopo reset	<u>0</u> • 1
Utilizzare blocco (Con blocco attivo il LED lampeggia)	<u>No</u> • Sì
Temperatura LED	<u>controllata tramite il regolatore</u> • controllata da oggetti
Utilizzare oggetto di attivazione	<u>No</u> • Sì
Valore oggetto dopo reset	0 • <u>1</u>
Temperatura LED	controllata da oggetti
Valore oggetto LED rosso on/off dopo reset	<u>0</u> • 1
Valore oggetto LED blu on/off dopo reset	<u>0</u> • 1
Utilizzare oggetto di blocco per LED rosso (Con blocco attivo il LED lampeggia)	<u>No</u> • Sì
Utilizzare oggetto di blocco per LED blu (Con blocco attivo il LED lampeggia)	<u>No</u> • Sì

Quando i LED della temperatura sono controllati dal regolatore:

Con il riscaldamento attivo, il LED rosso si illumina.

Con il raffreddamento attivo, il LED blu si illumina.

Con la commutazione al riscaldamento, il LED rosso lampeggia 3 volte.

Con la commutazione al raffreddamento, il LED blu lampeggia 3 volte.

Con la protezione antigelo attiva, il LED rosso lampeggia.

Con la protezione termica attiva, il LED blu lampeggia.

I LED +- temperatura sono attivi solo quando la modalità LED è "On per un certo tempo".

6.5. Valore di misurazione temperatura

Scegliere se un **oggetto di errore** deve essere inviato in caso di difetto del sensore.

Utilizzare oggetto di errore

No • Sì

Con l'ausilio dell'**Offset** è possibile regolare il valore misurato da inviare.

Offset in 0,1°C

-50...50; 0

Il dispositivo è in grado di calcolare un **valore misto** dato dal valore misurato e da un valore esterno. Impostare l'eventuale calcolo del valore misto. Se viene utilizzata l'incidenza dei valori esterni, tutte le seguenti impostazioni (valori limite ecc.) si riferiranno al valore misurato totale!

Utilizzare valore misurato esterno	<u>No</u> • Sì
Tasti Proporzione del valore misurato sul valore misurato totale	5% • 10% • ... • <u>50%</u> • ... • 100%
Azione di invio per valore misurato interno e totale	<ul style="list-style-type: none"> • <u>nessuna</u> • periodicamente • in caso di modifica • in caso di modifica e periodicamente
A partire dalla modifica di (se è inviato con modifica)	0,1°C • 0,2°C • <u>0,5°C</u> • ... • 5,0°C
Ciclo di trasmissione (se è inviato periodicamente)	5 secondi • <u>10 secondi</u> • ... • 2 ore

Il **valore misurato minimo e massimo** può essere salvato e inviato al bus. Con l'oggetto "Reset valore min/max temperatura", i valori possono essere riportati ai valori misurati correnti. I valori non saranno mantenuti in seguito al reset.

Utilizzare valore min / max

No • Sì

6.6. Valore limite di temperatura

Attivare i valori limite di temperatura necessari. Verranno visualizzati i menu per l'ulteriore impostazione dei valori limite.

Utilizzare valore limite 1/2/3

Sì • No

6.6.1. Valore limite 1, 2, 3

Valore limite

Impostare i casi in cui i **valori limite e i tempi di ritardo** ricevuti per oggetto devono essere mantenuti. Il parametro viene preso in considerazione solo se è attivata l'impostazione per oggetto più avanti. Osservare che l'impostazione "dopo il ritorno della tensione e dopo la programmazione" non può essere utilizzata per la prima messa in ser-

vizio, poiché fino alla 1ª comunicazione vengono sempre usate le impostazioni di fabbrica (l'impostazione mediante oggetti viene ignorata).

Il valore limite può essere impostato tramite parametro direttamente nel programma applicativo o tramite l'oggetto di comunicazione con il bus.

Valori limite per parametro

Impostare direttamente il valore limite e l'isteresi.

Impostazione del valore limite tramite	Parametro • Oggetti di comunicazione
Valore limite in 0,1°C	-300... 800; <u>200</u>

Valori limite per oggetto di comunicazione

Specificare come il valore limite viene ricevuto dal bus. Fondamentalmente, può essere ricevuto un nuovo valore o solo un comando per alzare o abbassare.

Durante la prima messa in funzione deve essere specificato un valore limite che può essere utilizzato fino alla 1ª comunicazione di un nuovo valore limite. Se l'apparecchio è già in funzione, può essere utilizzato l'ultimo valore limite comunicato. Fondamentalmente, viene specificato un campo di temperatura in cui il valore limite può essere modificato (limitazione del valore oggetto).

Un valore limite impostato rimane finché non viene trasmesso un nuovo valore o una modifica. Il valore attuale viene memorizzato in modo che, in caso di interruzione di tensione, venga mantenuto e sia nuovamente disponibile al ripristino della tensione di esercizio.

Impostazione del valore limite tramite	Parametro • Oggetti di comunicazione
L'ultimo valore comunicato deve essere mantenuto	<ul style="list-style-type: none"> • <u>no</u> • dopo il ripristino della tensione • dopo il ripristino della tensione e Programmazione
Avvio valore limite in 0,1°C Valido fino alla 1ª comunicazione	-300 ... 800; <u>200</u>
Limitazione del valore oggetto (min) in 0,1°C	<u>-300</u> ...800
Limitazione del valore oggetto (max) in 0,1°C	-300... <u>800</u>
Tipo di modifica del valore limite	<u>Valore assoluto</u> • Sollevamento / Abbassamento
Incremento (In caso di modifica tramite Sollevamento / Abbassamento)	<u>0,1 °C</u> • ... • 5°C

Impostare l'**isteresi** indipendentemente dal valore limite.

Isteresi in % del valore limite	0 ... 50; <u>20</u>
Isteresi in 0,1°C	0 ... 1100; <u>50</u>

uscita di comando

Impostare il comportamento dell'uscita di commutazione quando il valore limite viene superato o non raggiunto. Il ritardo di commutazione dell'uscita può essere impostato tramite oggetti o direttamente come parametro.

Uscita a (VL = valore limite)	<ul style="list-style-type: none"> • <u>VL superiore a = 1</u> <u>VL – Ist. inferiore a = 0</u> • <u>VL superiore a = 0</u> <u>VL – Ist. inferiore a = 1</u> • <u>VL inferiore a = 1</u> <u>VL – Ist. superiore a = 0</u> • <u>VL inferiore a = 0</u> <u>VL – Ist. superiore a = 1</u>
impostabile con ritardo tramite gli oggetti (in secondi)	<u>No</u> • Si
ritardo di commutazione da 0 a 1 (se il ritardo può essere impostato tramite oggetti: fino alla 1a comunicazione)	<u>nessuno</u> • 1 s • 2 s • 5 s • 10 s • ... • 2 h
ritardo di commutazione da 1 a 0 (se il ritardo può essere impostato tramite oggetti: fino alla 1a comunicazione)	<u>nessuno</u> • 1 s • 2 s • 5 s • 10 s • ... • 2 h
Uscita di commutazione in via	<ul style="list-style-type: none"> • <u>con modifica</u> • con modifica su 1 • con modifica su 0 • con modifica e ciclicamente • con modifica su 1 e ciclicamente • con modifica su 0 e ciclicamente
Ciclo (Solo se la trasmissione avviene ciclica- mente)	<u>5 s</u> • 10 s • 30 s... • 2 h

Blocco

L'uscita di commutazione può essere bloccata da un oggetto.

Utilizzare blocco dell'uscita di commuta- zione	<u>No</u> • Si
--	----------------

Se il blocco è attivato, qui è possibile specificare il comportamento dell'uscita durante il blocco.

Valutazione dell'oggetto di blocco	<ul style="list-style-type: none"> • <u>Con valore 1: bloccare</u> <u>Con valore 0: rilas- ciare</u> • <u>Con valore 0: bloccare</u> <u>Con valore 1: rilas- ciare</u>
Valore dell'oggetto di blocco prima della 1a comunicazione	<u>0</u> • 1
Valutazione dell'uscita di commutazione	

Al blocco	<ul style="list-style-type: none"> • <u>non inviare telegramma</u> • inviare 0 • inviare 1
Al rilascio (con 2 secondi di ritardo di rilascio)	[A seconda dell'impostazione per "Uscita di commutazione invia"]

Il comportamento dell'uscita di commutazione abilitata dipende dal valore del parametro "Uscita di commutazione invia" (vedi "Uscita di commutazione").

Uscita di commutazione invia alla modifica	<ul style="list-style-type: none"> • non inviare telegramma • inviare stato dell'uscita di commutazione
Uscita di commutazione invia alla modifica su 1	<ul style="list-style-type: none"> • non inviare telegramma • se uscita di commutazione = 1 → invia 1
Uscita di commutazione invia alla modifica su 0	<ul style="list-style-type: none"> • non inviare telegramma • se uscita di commutazione = 0 → invia 0
Uscita di commutazione invia alla modifica e ciclicamente	Invia lo stato dell'uscita di commutazione
Uscita di commutazione invia alla modifica su 1 e ciclicamente	se uscita di commutazione = 1 → invia 1
Uscita di commutazione invia alla modifica su 0 e ciclicamente	se uscita di commutazione = 0 → invia 0

6.7. Controllo della temperatura PI

Attivare il controllo se si desidera utilizzarlo.

Utilizzare controllo	<u>No</u> • Sì
----------------------	----------------

Controllo generale

Impostare i casi in cui i **valori nominali e i tempi di prolungamento** ricevuti per oggetto devono essere mantenuti. Il parametro viene preso in considerazione solo se è attivata l'impostazione per oggetto più avanti. Beachten Sie, dass die Einstellung „nach Spannungswiederkehr und Programmierung“ nicht für die Erstinbetriebnahme verwendet werden sollte, da bis zur 1. Kommunikation stets die Werkseinstellungen verwendet werden (Einstellung über Objekte wird ignoriert).

Le modalità Comfort, Standby, Eco e Protezione edificio vengono utilizzate per controllare la temperatura ambiente in base alle esigenze.

Comfort in caso di assenza,

Standby in caso di presenza,

Eco come modalità notturna e

Protezione antigelo/termica (Protezione edificio) con la finestra aperta.

Le temperature nominali per le singole modalità sono definite nelle impostazioni del termoregolatore. Gli oggetti vengono utilizzati per determinare quale modalità deve essere eseguita. Un cambio di modalità può essere attivato manualmente o automaticamente (ad es. tramite timer, contatto finestra).

La **modalità** può essere attivata tramite due oggetti a 8 bit con priorità diverse. Oggetti

„... Modalità HVAC (Prio 2)“ per la commutazione nel funzionamento quotidiano e

„... Modalità HVAC (Prio 1)“ per la commutazione centrale con massima priorità.

Gli oggetti sono codificati come segue:

0 = Auto

1 = Comfort

2 = Standby

3 = Eco

4 = Protezione edificio

In alternativa, si possono utilizzare tre oggetti, uno dei quali commuta tra la modalità Eco e Standby e gli altri due attivano la modalità Comfort o la modalità Protezione antigelo/termica. L'oggetto comfort blocca l'oggetto Eco/Standby, l'oggetto Protezione antigelo/termica ha la massima priorità. Oggetti

„... Modalità (1: Eco, 0: Standby)“,

„... Modalità Comfort attivazione“ e

„... Modalità Protezione antigelo/termica attivazione“

Commutazione della modalità tramite	- due oggetti a 8 bit (modalità HVAC) - tre oggetti a 1 bit
-------------------------------------	--

Specificare la **modalità dopo un reset** (ad es. mancanza di corrente, reset di linea tramite bus) (default).

Configurare quindi il **blocco** del controllo della temperatura tramite l'oggetto di blocco.

Modalità dopo un reset	<ul style="list-style-type: none"> • Comfort • <u>Standby</u> • Eco • Protezione edificio
Comportamento dell'oggetto di blocco con valore	<ul style="list-style-type: none"> • <u>1 = bloccare</u> <u>0 = rilasciare</u> • 0 = Sperren 1 = Freigeben
Valore dell'oggetto di blocco dopo il reset	<u>0</u> • 1

Impostare quando le **variabili di controllo** attuali vengono **inviate** al bus. La trasmissione ciclica offre maggiore sicurezza se un telegramma non arriva al destinatario. Anche il monitoraggio ciclico da parte dell'attuatore può essere impostato in questo modo.

Invio di variabili di controllo	<ul style="list-style-type: none"> • <u>con modifica</u> • con modifica e ciclicamente
Da modifica di (in % assoluta)	1...10; <u>2</u>
Ciclo (se la trasmissione avviene ciclicamente)	5 s • ... • <u>5 min</u> • ... • 2 h

L'**oggetto di stato** emette lo stato attuale della variabile di controllo (0% = OFF, >0% = ON) e può essere utilizzato, ad esempio, per la visualizzazione o per spegnere la pompa di riscaldamento non appena il riscaldamento non è più in funzione.

Inviare oggetti di stato	<ul style="list-style-type: none"> • <u>con modifica</u> • con modifica su 1 • con modifica su 0 • con modifica e ciclicamente • con modifica su 1 e ciclicamente • con modifica su 0 e ciclicamente
Ciclo (se la trasmissione avviene ciclicamente)	5 s • ... • <u>5 min</u> • ... • 2 h

Definire quindi il **tipo di regolazione**. Il riscaldamento e/o il raffreddamento possono essere controllati in due fasi.

Tipo di regolazione	<ul style="list-style-type: none"> • <u>Riscaldamento monofase</u> • Riscaldamento bifase • Raffreddamento monofase • Riscaldamento monofase + Raffreddamento monofase • Riscaldamento bifase + Raffreddamento monofase • Riscaldamento bifase + Raffreddamento bifase
---------------------	--

Valori nominali generali

I valori nominali possono essere specificati separatamente per ogni modalità oppure il valore nominale Comfort può essere utilizzato come valore base.

Se la regolazione viene utilizzata per il riscaldamento e il raffreddamento, è possibile selezionare anche l'impostazione "separatamente con oggetto di commutazione". In questo modo è possibile commutare i sistemi che vengono utilizzati come raffreddamento in estate e come riscaldamento in inverno.

Se si utilizza il valore base, per le altre modalità (ad es. 2°C in meno per la modalità standby) viene indicata solo la deviazione dal valore nominale Comfort.

Mantenimento dei valori nominali modificati dopo il cambio di modalità	<u>No</u> • Sì
Impostazione dei valori nominali	<ul style="list-style-type: none"> • <u>separati con oggetto di commutazione</u> - separati senza oggetto di commutazione - con valore nominale Comfort come base con oggetto di commutazione - con valore nominale Comfort come base senza oggetto di commutazione
Valutazione dell'oggetto di stato / comportamento dell'oggetto di commutazione con valore	<ul style="list-style-type: none"> • <u>0 = riscaldare</u> 1 = raffreddare • 1 = riscaldare <u>0 = raffreddare</u>

Valore dell'oggetto di commutazione prima della 1a comunicazione (solo se viene utilizzato l'oggetto di commutazione)	<u>0</u> • 1
--	--------------

L' **incremento** viene fornito per la modifica del valore nominale. Nella prima sezione di "Controllo generale" viene determinato se la modifica rimane attiva solo temporaneamente (non memorizzata) o rimane memorizzata anche dopo il ripristino della tensione (e la programmazione). Ciò vale anche per un prolungamento del comfort.

Incremento per le modifiche del valore nominale (in 0,1°C)	1... 50; <u>10</u>
Memorizzazione del valore nominale (dei valori nominali)	<ul style="list-style-type: none"> • no • <u>dopo il ripristino della tensione</u> • dopo il ripristino della tensione e la programmazione

Dalla modalità Eco, cioè dalla modalità notturna, il regolatore può essere commutato alla modalità Comfort tramite il prolungamento Comfort. Ciò significa che il valore nominale comfort può essere mantenuto più a lungo, ad esempio in presenza di ospiti. La durata di questo tempo di estensione del comfort è specificata. Trascorso il tempo di prolungamento del comfort, il comando torna alla modalità Eco.

Tempo di prolungamento Comfort in secondi (attivabile solo in modalità Eco)	1...36000; <u>3600</u>
--	------------------------

Valore nominale Comfort

La modalità Comfort viene solitamente utilizzata per il funzionamento diurno quando l'utente è presente. Per il valore nominale Comfort vengono definiti un valore iniziale e un campo di temperatura in cui è possibile modificare il valore nominale.

Valore nominale iniziale riscaldamento/raffreddamento (in 0,1°C) Valido fino alla 1a comunicazione (non quando si memorizza il valore nominale dopo la programmazione)	-300...800; <u>210</u>
--	------------------------

Quando i valori nominali vengono impostati separatamente:

Valore oggetto min. riscaldamento/raffreddamento (in 0,1°C)	-300...800; <u>160</u>
Valore oggetto max. riscaldamento/raffreddamento (in 0,1°C)	-300...800; <u>280</u>

Se come base viene utilizzato il valore nominale Comfort:

Se come base viene utilizzato il valore nominale Comfort, viene specificato l'aumento/diminuzione di questo valore.

Valore nominale minimo di base (in 0,1°C)	-300...800; <u>160</u>
Valore nominale massimo di base (in 0,1°C)	-300...800; <u>280</u>
Abbassamento fino a (in 0,1°C)	1...100; <u>50</u>
Innalzamento fino a (in 0,1°C)	1...100; <u>50</u>

Se come base viene utilizzato il valore nominale Comfort, per la modalità di regolazione "riscaldamento e raffreddamento" viene specificata una zona morta in modo che non vi sia una commutazione diretta dal riscaldamento al raffreddamento.

Zona morta tra riscaldamento e raffreddamento (Con riscaldamento E raffreddamento)	1...100; <u>50</u>
---	--------------------

Valore nominale Standby

La modalità Standby viene solitamente utilizzata per il funzionamento diurno quando l'utente è assente.

Quando i valori nominali vengono impostati separatamente:

Vengono definiti un valore iniziale e un campo di temperatura in cui è possibile modificare il valore nominale.

Valore nominale iniziale Riscaldamento (in 0,1°C) Valido fino alla 1a comunicazione	-300...800; <u>180</u>
Valore nominale iniziale raffreddamento (in 0,1°C) Valido fino alla 1a comunicazione	-300...800; <u>240</u>
Valore oggetto min. riscaldamento/raffreddamento (in 0,1°C)	-300...800; <u>160</u>
Valore oggetto max. riscaldamento/raffreddamento (in 0,1°C)	-300...800; <u>280</u>

Se come base viene utilizzato il valore nominale Comfort:

Se come base viene utilizzato il valore nominale Comfort, viene specificato l'aumento/diminuzione di questo valore.

Abbassamento valore nominale riscaldamento (in 0,1°C) (Con riscaldamento)	0...200; <u>30</u>
Innalzamento valore nominale raffreddamento (in 0,1°C) (Con raffreddamento)	0...200; <u>30</u>

Valore nominale Eco

La modalità Eco viene solitamente utilizzata per il funzionamento notturno.

Quando i valori nominali vengono impostati separatamente:

Vengono definiti un valore iniziale e un campo di temperatura in cui è possibile modificare il valore nominale.

Valore nominale iniziale Riscaldamento (in 0,1°C) Valido fino alla 1a comunicazione	-300...800; <u>160</u>
Valore nominale iniziale raffreddamento (in 0,1°C) Valido fino alla 1a comunicazione	-300...800; <u>280</u>
Valore oggetto min. riscaldamento/raffreddamento (in 0,1°C)	-300...800; <u>160</u>
Valore oggetto max. riscaldamento/raffreddamento (in 0,1°C)	-300...800; <u>280</u>

Se come base viene utilizzato il valore nominale Comfort:

Se come base viene utilizzato il valore nominale Comfort, viene specificato l'aumento/diminuzione di questo valore.

Abbassamento valore nominale riscaldamento (in 0,1°C) (Con riscaldamento)	0...200; <u>50</u>
Innalzamento valore nominale raffreddamento (in 0,1°C) (Con raffreddamento)	0...200; <u>60</u>

Valori nominali Protezione antigelo/termica (Protezione edificio)

La modalità Protezione edificio viene utilizzata, ad esempio, finché le finestre sono aperte per la ventilazione. Sono impostati valori nominali per la protezione antigelo (riscaldamento) e la protezione termica (raffreddamento) che non possono essere modificati dall'esterno (nessun accesso tramite pannelli di controllo, ecc.). La modalità Protezione edificio può essere attivata con ritardo, in modo da lasciare l'edificio prima che il regolatore passi alla modalità di protezione antigelo/termica.

Valore nominale Protezione antigelo (in 0,1°C)	-300...800; <u>70</u>
Ritardo di attivazione	No • 5 s • ... • <u>5 min</u> • ... • 2 h
Valore nominale Protezione termica (in 0,1°C)	-300...800; <u>350</u>
Ritardo di attivazione	No • 5 s • ... • <u>5 min</u> • ... • 2 h

Variabile di controllo generale

Questa impostazione appare solo con i modi di regolazione "Riscaldamento e raffreddamento". Qui è possibile specificare se utilizzare una variabile di controllo comune per il riscaldamento e il raffreddamento. Wenn die 2. Stufe eine gemeinsame Stellgröße hat, dann wird auch die Regelungsart der 2. Stufe hier festgelegt.

Per riscaldamento e raffreddamento	<ul style="list-style-type: none"> • <u>si utilizzano variabili di controllo separate</u> • si utilizzano variabili di controllo comuni con fase 1 • si utilizzano variabili di controllo comuni con fase 2 • si utilizzano variabili di controllo comuni con fase 1+2
Utilizzare variabile di controllo per valvola a 4/6 vie <i>(solo con variabile di controllo comune nella fase 1)</i>	<u>No</u> • Sì
Tipo di controllo <i>(Solo fase 2)</i>	<ul style="list-style-type: none"> • <u>Controllo a 2 punti</u> • Controllo PI
Stellgröße der 2. Stufe ist ein <i>(solo con fase 2 con controllo a 2 punti)</i>	<ul style="list-style-type: none"> • un oggetto a 1 bit • <u>un oggetto a 8 bit</u>

Quando si utilizza la variabile di controllo per una valvola a 4/6 vie:

0%...100% riscaldamento = 66%...100% valore di controllo

OFF = 50% valore di controllo

0%...100% raffreddamento = 33%...0% valore di controllo

6.7.1. Regolazione riscaldamento fase 1/2

Se è stata configurata una regolazione del riscaldamento, compaiono una o due sezioni di impostazione per le fasi di riscaldamento.

Nella 1a fase, il riscaldamento è controllato da un regolatore PI, dove è possibile immettere i parametri del regolatore o selezionare le applicazioni preimpostate.

Nella 2a Fase (cioè solo con riscaldamento bifase), il riscaldamento è controllato da un comando PI o a 2 punti.

Nella fase 2 deve essere specificata anche la differenza di valore nominale tra le due fasi, vale a dire il valore nominale al di sotto del quale viene superata la fase 2.

Differenza di valore nominale tra la 1a e la 2a fase (in 0,1°C) <i>(fase 2)</i>	0...100; <u>40</u>
Tipo di controllo <i>(Con la fase 2 nessuna variabile di controllo comune)</i>	<ul style="list-style-type: none"> • Controllo a 2 punti • Controllo PI
Variabile di controllo è <i>(nella fase 2 con controllo a 2 punti, nessuna variabile di controllo comune)</i>	<ul style="list-style-type: none"> • <u>un oggetto a 1 bit</u> • un oggetto a 8 bit

Controllo PI con parametri di controllo:

Questa impostazione consente di immettere individualmente i parametri per la regolazione PI.

Tipo di controllo	• Controllo PI
Impostazione del controllo con	• Parametro del regolatore • applicazioni predefinite

Specificare lo scostamento dal valore nominale al quale viene raggiunta la massima variabile di controllo, cioè dal momento in cui viene utilizzata la massima potenza termica.

Il tempo di regolazione indica la velocità con cui il regolatore reagisce alle deviazioni del valore nominale. Se il tempo di regolazione è breve, il regolatore reagisce con un rapido aumento della variabile di regolazione. Se il tempo di regolazione è lungo, il controllo reagisce più delicatamente e impiega più tempo fino a raggiungere la variabile di regolazione necessaria per lo scostamento dal valore nominale.

Qui si deve impostare un tempo di regolazione adattato all'impianto di riscaldamento (osservare le istruzioni del produttore).

La massima variabile di regolazione viene raggiunta con una differenza nominale/reale di (in °C)	1... <u>5</u>
Tempo di regolazione (in min.)	1...255; <u>30</u>

Specificare ora cosa verrà inviato se il controllo è bloccato. Impostare qui un valore superiore a 0 (= OFF) per ottenere il calore di base, ad es. per impianti di riscaldamento a pavimento.

Quando viene rilasciata, la variabile di controllo segue nuovamente il regolatore.

In caso di blocco la variabile di controllo	• <u>non deve essere inviata</u> • deve inviare un determinato valore
Valore (in %) (quando viene inviato un valore)	<u>0</u> ...100

Con una variabile di regolazione comune di riscaldamento e raffreddamento, viene sempre inviato 0 come valore fisso.

Controllo PI con applicazione predefinita:

questa impostazione fornisce parametri fissi per applicazioni frequenti.

Tipo di controllo	• Controllo PI
Impostazione del controllo con	• Parametro del regolatore • applicazioni predefinite
Applicazione	• Riscaldamento acqua calda • Riscaldamento a pavimento • Ventilconvettore • Riscaldamento elettrico
La massima variabile di regolazione viene raggiunta con una differenza nominale/reale di (in °C)	Riscaldamento acqua calda: 5 Riscaldamento a pavimento: 5 Ventilconvettore: 4 Riscaldamento elettrico: 4

Tempo di regolazione (in min.)	Riscaldamento acqua calda: 150 Riscaldamento a pavimento: 240 Ventilconvettore: 90 Riscaldamento elettrico: 100
--------------------------------	--

Specificare ora cosa verrà inviato se il controllo è bloccato. Impostare qui un valore superiore a 0 (= OFF) per ottenere il calore di base, ad es. per impianti di riscaldamento a pavimento.

Quando viene rilasciata, la variabile di controllo segue nuovamente il regolatore.

In caso di blocco la variabile di controllo	<ul style="list-style-type: none"> • non deve essere inviata • deve inviare un determinato valore
Valore (in %) (quando viene inviato un valore)	<u>0</u> ...100

Con una variabile di regolazione comune di riscaldamento e raffreddamento, viene sempre inviato 0 come valore fisso.

Controllo a 2 punti (solo fase 2):

Il controllo a 2 punti viene utilizzato per sistemi che sono solo gestiti con ON e OFF.

Tipo di controllo (stabilito sopra con variabili di controllo comuni)	• Controllo a 2 punti
--	------------------------------

Specificare l'isteresi che impedisce frequenti accensioni e spegnimenti all'interno del range di temperatura.

Isteresi (in 0,1°C)	0...100; <u>20</u>
---------------------	--------------------

Se si utilizzano variabili di controllo separate, selezionare se utilizzare la variabile di controllo della 2a Fase è un oggetto a 1 bit (on/off) o un oggetto a 8 bit (on con valore percentuale/off).

Variabile di controllo è	<ul style="list-style-type: none"> • <u>un oggetto a 1 bit</u> • un oggetto a 8 bit
Valore (in %) (oggetto a 8 bit)	0... <u>100</u>

Specificare ora cosa verrà inviato se il controllo è bloccato. Impostare qui un valore superiore a 0 (= OFF) per ottenere il calore di base, ad es. per impianti di riscaldamento a pavimento. Quando viene rilasciata, la variabile di controllo segue nuovamente il regolatore.

In caso di blocco la variabile di controllo	<ul style="list-style-type: none"> • non deve essere inviata • deve inviare un determinato valore
Valore (in %) solo quando viene inviato un valore	<u>0</u> ...100

6.7.2. Regolazione raffreddamento fase 1/2

Se è stata configurata una regolazione del raffreddamento, compaiono una o due sezioni di impostazione per le fasi di raffreddamento.

Nella 1a Fase, il raffreddamento è controllato da un regolatore PI, dove è possibile immettere i parametri del regolatore o selezionare le applicazioni preimpostate.

Nella 2a Fase (cioè solo con raffreddamento bifase), il raffreddamento è controllato da un comando PI o a 2 punti.

Nella fase 2 deve essere specificata anche la differenza di valore nominale tra le due fasi, vale a dire il valore nominale al di sopra del quale viene superata 2a

Differenza di valore nominale tra la 1a e la 2a fase (in 0,1°C) (fase 2)	0...100; <u>40</u>
Tipo di controllo (Con la fase 2 nessuna variabile di controllo comune)	<ul style="list-style-type: none"> • Controllo a 2 punti • Controllo PI
Variabile di controllo è (nella fase 2 con controllo a 2 punti, nessuna variabile di controllo comune)	<ul style="list-style-type: none"> • <u>un oggetto a 1 bit</u> • un oggetto a 8 bit

Controllo PI con parametri di controllo:

Questa impostazione consente di immettere individualmente i parametri per la regolazione PI.

Tipo di controllo	• Controllo PI
Impostazione del controllo con	<ul style="list-style-type: none"> • Parametro del regolatore • applicazioni predefinite

Specificare lo scostamento dal valore nominale al quale viene raggiunta la massima variabile di controllo, cioè quando viene utilizzata la massima potenza di raffreddamento.

Il tempo di regolazione indica la velocità con cui il regolatore reagisce alle deviazioni del valore nominale. Se il tempo di regolazione è breve, il regolatore reagisce con un rapido aumento della variabile di regolazione. Se il tempo di regolazione è lungo, il controllo reagisce più delicatamente e impiega più tempo fino a raggiungere la variabile di regolazione necessaria per lo scostamento dal valore nominale. Qui si deve impostare un tempo di regolazione adattato all'impianto di raffreddamento (osservare le istruzioni del produttore).

La massima variabile di regolazione viene raggiunta con una differenza nominale/reale di (in °C)	1... <u>5</u>
Tempo di regolazione (in min.)	1...255; <u>30</u>

Specificare ora cosa verrà inviato se il controllo è bloccato.

Quando viene rilasciata, la variabile di controllo segue nuovamente il regolatore.

In caso di blocco la variabile di controllo	<ul style="list-style-type: none"> • <u>non deve essere inviata</u> • deve inviare un determinato valore
Valore (in %) (quando viene inviato un valore)	<u>0</u> ...100

Con una variabile di regolazione comune di riscaldamento e raffreddamento, viene sempre inviato 0 come valore fisso.

Controllo PI con applicazione predefinita:

Questa impostazione fornisce parametri fissi per radianti a soffitto.

Tipo di controllo	• Controllo PI
Impostazione del controllo con	• Parametro del regolatore • applicazioni predefinite
Applicazione	• Radianti a soffitto
La massima variabile di regolazione viene raggiunta con una differenza nominale/reale di (in °C)	Radianti a soffitto: 5
Tempo di regolazione (in min.)	Radianti a soffitto: 30

Specificare ora cosa verrà inviato se il controllo è bloccato.

Quando viene rilasciata, la variabile di controllo segue nuovamente il regolatore.

In caso di blocco la variabile di controllo	• non deve essere inviata • deve inviare un determinato valore
Valore (in %) (quando viene inviato un valore)	<u>0</u> ...100

Controllo a 2 punti (solo fase 2):

Il controllo a 2 punti viene utilizzato un sistema gestito solo con ON e OFF.

Tipo di controllo <i>stabilito sopra con variabili di controllo comuni</i>	• Controllo a 2 punti
---	------------------------------

Specificare l'isteresi che impedisce frequenti accensioni e spegnimenti all'interno del range di temperatura.

Isteresi (in 0,1°C)	0...100; <u>20</u>
---------------------	--------------------

Se si utilizzano variabili di controllo separate, selezionare se utilizzare la variabile di controllo della 2a Fase è un oggetto a 1 bit (on/off) o un oggetto a 8 bit (on con valore percentuale/off).

Variabile di controllo è	• <u>un oggetto a 1 bit</u> • un oggetto a 8 bit
Valore (in %) (oggetto a 8 bit)	0... <u>100</u>

Specificare ora cosa verrà inviato se il controllo è bloccato.

Quando viene rilasciata, la variabile di controllo segue nuovamente il regolatore.

In caso di blocco la variabile di controllo	• <u>non deve essere inviata</u> • deve inviare un determinato valore
Valore (in %) (quando viene inviato un valore)	<u>0</u> ...100

Con una variabile di regolazione comune di riscaldamento e raffreddamento, viene sempre inviato 0 come valore fisso.

6.8. Scene

Se il numero di scena impostato viene ricevuto tramite l'oggetto *Richiamo scena X*, gli oggetti *Scena X Uscita 1-5* inviano il loro valore impostato.

Impostare se si desidera utilizzare nessuna, una, due o tre scene.

Utilizzare scena 1/2/3	<u>No</u> • Sì
------------------------	----------------

Impostare la modalità.

Modalità	<ul style="list-style-type: none"> • <u>Richiamo tramite oggetto 1 bit (valore 1 o 0)</u> • Richiamo tramite oggetto scena a 8 bit • Richiamo e salvataggio tramite Oggetto scena a 8 bit
----------	--

Assegnare un numero di scena al salvataggio scena.

Numero scena <i>(solo per oggetti a 8 bit)</i>	<u>1</u> .. 64
--	----------------

Impostare se i valori salvati devono essere mantenuti.

I valori salvati devono essere mantenuti <i>(solo per richiamo e memorizzazione tramite oggetto scena a 8 bit)</i>	<ul style="list-style-type: none"> • no • <u>dopo il ripristino della tensione</u> • dopo il ripristino della tensione e Programmazione
--	--

Impostare il tipo di uscita e il valore di uscita degli oggetti.

Tipo uscita oggetto 1/2/3/4/5	<ul style="list-style-type: none"> • <u>1 Bit</u> • 1 Byte 0...255 • 1 Byte 0...100% • 1 Byte 0...360 • 2 Byte Contatore più segno • 2 Byte Contatore (più segno) • 2 Byte Virgola mobile • 4 Byte Contatore più segno • 4 Byte Contatore (più segno) • 4 Byte Virgola mobile
Valore di uscita oggetto 1/2/3/4/5	<u>0</u> [Range di inserimento a seconda del tipo di uscita]

6.9. Logica

L'apparecchio dispone di 8 ingressi logici, 4 AND e 4 porte logiche OR.

Attivare gli ingressi logici e assegnare i valori degli oggetti fino alla 1a comunicazione.

Utilizzare entrate della logica	<u>No</u> • Sì
Valore oggetto prima della 1a comunicazione per	
ingresso logico 1... 8	<u>0</u> • 1

Attivare le entrate della logica necessarie.

Logica AND

Logica AND 1/2/3/4	<u>non attiva</u> • attiva
--------------------	----------------------------

Logica OR

Logica OR 1/2/3/4	<u>non attiva</u> • attiva
-------------------	----------------------------

6.9.1. Logica AND 1/2/3/4 e logica OR 1/2/3/4

Per la logica AND e OR sono disponibili le stesse opzioni di impostazione.

Ogni uscita logica può inviare un oggetto a 1 bit o due oggetti a 8 bit. Definire in ogni caso ciò che l'uscita invia con logica = 1 e = 0.

1. / 2. / 3. / 4. Ingresso	<ul style="list-style-type: none"> • <u>non utilizzare</u> • Ingresso logico 1...8 • Ingresso logico 1...8 invertito • tutti gli eventi di commutazione che il dispositivo mette a disposizione (vedi capitolo <i>Entrate di collegamento logica AND e OR</i>)
Tipo di uscita	<ul style="list-style-type: none"> • <u>un oggetto a 1 bit</u> • due oggetti a 8 bit

Se il **tipo di uscita è un oggetto a 1 bit**, impostare i valori di uscita per stati diversi.

Valore di uscita se la logica = 1	<u>1</u> • 0
Valore di uscita se la logica = 0	1 • <u>0</u>
Valore di uscita quando blocco è attivo	1 • <u>0</u>
Valore di uscita se tempo di sorveglianza superato	1 • <u>0</u>

Se il **tipo di uscita sono due oggetti a 8 bit**, impostare i tipi di oggetti e i valori di uscita per stati diversi.

Tipo di oggetto	<ul style="list-style-type: none"> • <u>Valore (0...255)</u> • Percentuale (0...100%) • Angolo (0...360°) • Richiamo scena (0...63)
Valore di uscita oggetto A se la logica = 1	0 ... 255 / 100% / 360° / 63; <u>1</u>
Valore di uscita oggetto B se la logica = 1	0 ... 255 / 100% / 360° / 63; <u>1</u>
Valore di uscita oggetto A se la logica = 0	0 ... 255 / 100% / 360° / 63; <u>0</u>
Valore di uscita oggetto B se la logica = 0	0 ... 255 / 100% / 360° / 63; <u>0</u>
Valore di uscita oggetto A quando blocco è attivo	0 ... 255 / 100% / 360° / 63; <u>0</u>
Valore di uscita oggetto B quando blocco è attivo	0 ... 255 / 100% / 360° / 63; <u>0</u>
Valore di uscita oggetto A se tempo di sorveglianza superato	0 ... 255 / 100% / 360° / 63; <u>0</u>
Valore di uscita oggetto B se tempo di sorveglianza superato	0 ... 255 / 100% / 360° / 63; <u>0</u>

Impostare il comportamento di trasmissione dell'uscita.

Comportamento di invio	<ul style="list-style-type: none"> • <u>con cambiamento della logica</u> • con cambiamento della logica a 1 • con cambiamento della logica a 0 • con cambiamento della logica e ciclico • con cambiamento della logica a 1 e ciclico • con cambiamento della logica a 0 e ciclico • con cambiamento della logica + ricezione oggetto • con cambiamento della logica + ricezione oggetto e ciclico
Ciclo di trasmissione (se la trasmissione avviene ciclicamente)	5 s • <u>10 s</u> • ... • 2 h

Blocco

Se necessario, attivare il blocco dell'uscita logica e impostare cosa significa 1 o 0 all'ingresso del blocco e cosa succede quando si usa il blocco.

Utilizzare blocco	<u>No</u> • Sì
Valutazione dell'oggetto di blocco	<ul style="list-style-type: none"> • <u>Con valore 1: bloccare</u> Con valore 0: <u>rilasciare</u> • Con valore 0: bloccare Con valore 1: rilasciare

Valore dell'oggetto di blocco prima della 1a comunicazione	<u>0</u> • 1
Comportamento di uscita al blocco	<ul style="list-style-type: none"> • <u>non inviare telegramma</u> • Inviare valore di blocco [vedi sopra, Valore di uscita se blocco attivo]
al rilascio (con 2 secondi di ritardo di rilascio)	<ul style="list-style-type: none"> • <u>non inviare telegramma</u> • Inviare valore per lo stato della logica attuale

Sorveglianza

Se necessario, attivare la sorveglianza degli ingressi. Impostare quali ingressi devono essere sorvegliati, in quale ciclo gli ingressi devono essere sorvegliati e quale valore l'oggetto "Stato di sorveglianza" deve avere se il periodo di sorveglianza viene superato senza una notifica.

Utilizzare sorveglianza di entrata	<u>No</u> • Sì
Sorveglianza di ingresso	<ul style="list-style-type: none"> • 1 • 2 • 3 • 4 • 1 + 2 • 1 + 3 • 1 + 4 • 2 + 3 • 2 + 4 • 3 + 4 • 1 + 2 + 3 • 1 + 2 + 4 • 1 + 3 + 4 • 2 + 3 + 4 • <u>1 + 2 + 3 + 4</u>
Periodo di sorveglianza	5 s • ... • 2 h; <u>1 min</u>
Comportamento di uscita al superamento del tempo di sorveglianza	<ul style="list-style-type: none"> • <u>non inviare telegramma</u> • Inviare valore di superamento [= valore del parametro "Periodo di sorveglianza"]

6.9.2. Ingressi di raccordo della logica AND

non utilizzare

Ingresso logico 1

Ingresso logico 1 invertito

Ingresso logico 2

Ingresso logico 2 invertito

Ingresso logico 3

Ingresso logico 3 invertito

Ingresso logico 4

Ingresso logico 4 invertito

Ingresso logico 5

Ingresso logico 5 invertito

Ingresso logico 6

Ingresso logico 6 invertito

Ingresso logico 7

Ingresso logico 7 invertito

Ingresso logico 8

Ingresso logico 8 invertito

Guasto sensore temperatura/umidità =ON

Guasto sensore temperatura/umidità =OFF

Uscita di commutazione 1 Temperatura
Uscita di commutazione 1 Temperatura invertita
Uscita di commutazione 2 Temperatura
Uscita di commutazione 2 Temperatura invertita
Uscita di commutazione 3 Temperatura
Uscita di commutazione 3 Temperatura invertita
Regolatore di temperatura Comfort attivo
Regolatore di temperatura Comfort inattivo
Regolatore di temperatura Standby attivo
Regolatore di temperatura Standby inattivo
Regolatore di temperatura Eco attivo
Regolatore di temperatura Eco inattivo
Regolatore di temperatura Protezione attivo
Regolatore di temperatura Protezione inattivo
Regolatore di temperatura Riscaldare 1 attivo
Regolatore di temperatura Riscaldare 1 inattivo
Regolatore di temperatura Riscaldare 2 attivo
Regolatore di temperatura Riscaldare 2 inattivo
Regolatore di temperatura Raffreddare 1 attivo
Regolatore di temperatura Raffreddare 1 inattivo
Regolatore di temperatura Raffreddare 2 attivo
Regolatore di temperatura Raffreddare 2 inattivo

6.9.3. Ingressi di raccordo della logica OR

Gli ingressi di raccordo della logica OR corrispondono a quelli della logica AND. Inoltre per la logica OR sono a disposizione i seguenti ingressi:

Uscita di commutazione logica AND 1
Uscita di commutazione logica AND 1 invertito
Uscita di commutazione logica AND 2
Uscita di commutazione logica AND 2 invertito
Uscita di commutazione logica AND 3
Uscita di commutazione logica AND 3 invertito
Uscita di commutazione logica AND 4
Uscita di commutazione logica AND 4 invertito



Elsner Elektronik GmbH Tecnica di automazione e controllo

Sohlegrund 16
75395 Ostelsheim
Germania

Tel. +49 (0) 70 33 / 30 945-0 info@elsner-elektronik.de
Fax +49 (0) 70 33 / 30 945-20 www.elsner-elektronik.de

Servizi Tecnici: +49 (0) 70 33 / 30 945-250