

Fig. 5a

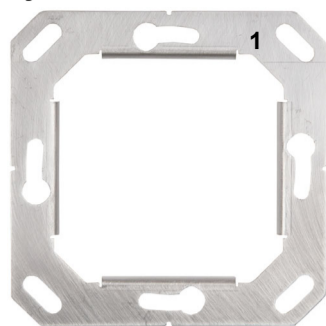


Fig. 5b

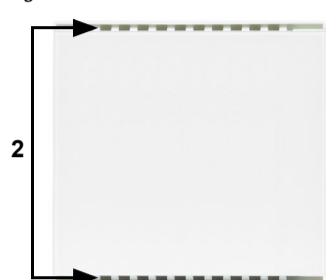


Fig. 5c

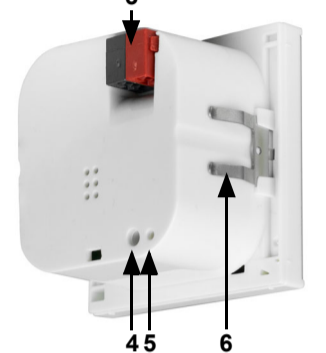


Fig. 5 Aufbau des Geräts

- 1 Tragring
- 2 Öffnungen für Luftzirkulation
- 3 KNX-Steckklemme +/-
- 4 Programmier-Taste (versenkt) zum Einlernen des Geräts
- 5 Programmier-LED (versenkt)
- 6 Befestigungsklammern

Montage des Sensors

- Montieren Sie zunächst die winddichte Dose mit Zuleitung. Dichten Sie auch die Zuleitungsrohre ab, um Zugluft zu vermeiden.
- Verschrauben Sie dann den Tragring auf der Dose.
- Bevor das Gerät in die Dose gesetzt wird, setzen Sie den Rahmen des Schalterprogramms von hinten auf das Gerät.
- Schließen Sie die Busleitung +/- an der KNX-Steckklemme an und stecken Sie diese auf den dafür vorgesehenen Steckplatz (Fig. 5, Nr. 3).
- Stecken Sie das Gehäuse mit den Befestigungsklammern fest auf den Tragring, so dass Gehäuse und Rahmen fixiert sind.

Wartung

Fingerspuren auf der Glasfläche entfernen Sie mit einem mit Wasser befeuchteten Tuch oder einem Mikrofasertuch. Zum Reinigen keine scharfkantigen Gegenstände oder Scheuermittel und keine scharfen Reinigungsmittel, Säuren oder organischen Lösungsmittel verwenden.

Entsorgung

Das Gerät muss nach dem Gebrauch entsprechend den gesetzlichen Vorschriften entsorgt werden. Nicht über den Hausmüll entsorgen!

Technische Daten

Das Produkt ist konform mit den Bestimmungen der EU-Richtlinien.

Fig. 5 Device design

- 1 Supporting ring
- 2 Openings for air circulation
- 3 KNX plug-in terminal +/-
- 4 Programming button (recessed) for teaching device
- 5 Programming LED (recessed)
- 6 Fastening clamps

Sensor assembly

- First, place the wind-proof box with the supply connection. Seal the inlet tubes as well, in order to prevent drafts.
- Then screw the supporting ring onto the socket.
- Before placing the device in the box, place the frame of the switch range on the device from behind.
- Connect the bus lines +/- to the KNX plug-in terminal and plug it into the intended slot (Fig. 5, no. 3).
- Insert the housing firmly onto the supporting ring using the fastening clamps so that sensor and frame are fixed together.

Maintenance

Remove finger marks on the glass surface with a cloth moistened with water or a microfibre cloth. Do not use any sharp-edged objects or abrasive cleaners, acids or organic solvents for cleaning.

Disposal

After use, the device must be disposed of in accordance with the legal regulations. Do not dispose of it with the household waste!

Technical data

The product conforms to the conditions of the EU Directives.

Fig. 5 Estructura del aparato

- 1 Anillo de apoyo
- 2 Orificios para la circulación del aire
- 3 Borne enchufable KNX +/-
- 4 Tecla de programación (hundida) para programar el dispositivo
- 5 LED de programación (hundido)
- 6 Abrazaderas de fijación

Montaje del sensor

- Monte primero la caja a prueba de viento con la línea de alimentación. Selle también los tubos de entrada, para evitar la entrada de aire adicional.
- Atornille el anillo de soporte en la caja.
- Antes de colocar el dispositivo en la caja, coloque el marco del programa de conmutación sobre el dispositivo desde atrás.
- Conecte la línea de bus +/- en el borne enchufable KNX y enchúfelo en la ranura provista para ello (Fig. 5, n.º 3).
- Coloque la carcasa con las abrazaderas de fijación en el anillo de apoyo, de modo que tanto el sensor como el marco estén fijos.

Mantenimiento

Elimine las marcas de los dedos en la superficie del cristal con un paño humedecido con agua o con un paño de microfibra. No utilice objetos con bordes afilados ni limpiadores abrasivos, ácidos o disolventes orgánicos para la limpieza.

Eliminación

Tras el uso, el aparato deberá eliminarse conforme a las disposiciones vigentes. ¡No lo deposite en la basura doméstica!

Datos técnicos

Este producto cumple con las normas de las directivas europeas.

Fig. 5 Conception de l'appareil

- 1 Support
- 2 Ouvertures d'amenée d'air
- 3 Borne enfichable KNX +/-
- 4 Touche de programmation (encastrée) pour la programmation de l'appareil
- 5 LED de programmation (encastrée)
- 6 Pincas de fixation

Montage du détecteur

- Commencez par monter la boîte étanche au vent avec l'alimentation. Étanchez également les tuyaux d'alimentation pour éviter les courants d'air.
- Vissez ensuite le support sur la boîte.
- Avant de placer l'appareil dans la boîte, placez le cadre de la gamme d'interrupteurs sur l'appareil par l'arrière.
- Raccordez la ligne de bus +/- à la borne enfichable KNX et insérez-le à l'emplacement (Fig. 5, N° 3) prévu à cet effet.
- Fixez solidement le boîtier au support de manière à ce que le capteur et le cadre soient verrouillés.

Maintenance

Les traces de doigts sur la surface en verre s'enlèvent avec un chiffon humidifié d'eau ou un chiffon en microfibres. Pour le nettoyage, n'utilisez pas d'objets à arêtes vives ou de produits abrasifs, ni de produits de nettoyage agressifs, d'acides ou de solvants organiques.

Élimination

Après utilisation, l'appareil doit être éliminé conformément aux dispositions légales. Ne le jetez pas avec les ordures ménagères !

Données techniques

Le produit est conforme aux dispositions des directives de l'UE.

Fig. 5 Montaggio del dispositivo

- 1 Anello di supporto
- 2 Aperture per la circolazione dell'aria
- 3 Morsetto a spina KNX +/-
- 4 Tasto di programmazione (rientrante) per l'apprendimento dell'apparecchio
- 5 LED di programmazione (rientrante)
- 6 Morsetti di fissaggio

Montaggio del sensore

- Montare in prossimità della scatola con protezione antivento con condotta di alimentazione. Isolare la tubazione di alimentazione, onde evitare dispersione d'aria.
- Avvitare l'anello di supporto alla scatola.
- Prima di riporre l'unità nella scatola, posizionare il telaio del sistema di interruttori sull'unità da dietro.
- Collegare la linea del bus +/- al morsetto a spina KNX e inserirlo nell'ingresso fornito (Fig. 5, n. 3).
- Fissare l'alloggiamento in modo sicuro all'anello di supporto, cosicché il sensore e il telaio siano bloccati.

Manutenzione

Rimuovere le impronte digitali sulla superficie del vetro con un panno inumidito con acqua o con un panno in microfibra. Per la pulizia non utilizzare oggetti appuntiti o detergenti abrasivi, acidi o solventi organici.

Smaltimento

Dopo l'uso, l'apparecchio deve essere smaltito in conformità alle norme di legge. Non smaltirlo insieme ai rifiuti domestici!

Dati tecnici

Il prodotto è conforme a quanto previsto dalle direttive UE.

	Allgemein:	General:	Aspectos generales:	Généralités :	In generale:
	Gehäuse Echtholz, Kunststoff	Casing Genuine glass, plastic	Carcasa Cristal auténtico, plástico	Boîtier Verre véritable, plastique	Alloggiamento Vetro, plastica
RAL 9010 (white) RAL 9005 (black)	Farben (ähnlich)	Colours (similar)	Colores (similar a)	Couleurs (Similaire)	Colori (simile a)
IP20	Schutzgrad (nach Montage)	Degree of protection (after assembly)	Grado de protección (tras el montaje)	Indice de protection (après montage)	Grado di protezione (dopo il montaggio)
≈ 55 mm × 55 mm × 35 mm	Maße (B × H × T)	Size (W × H × D)	Dimensiones (ancho × alto × profundidad)	Dimensions (L × H × P)	Dimensioni (L × A × P)
≈ 71 mm × 71 mm ≈ 7 mm	Tragring (B × H) Aufbautiefe	Supporting ring (W × H) Mounting depth	Anillo de apoyo (ancho × alto) Profundidad de montaje	Support (L × H) Profondeur du montage	Anello di supporto (L × A) Profondità struttura scatola
≈ 53 g	Gesamtgewicht	Total weight	Peso total	Poids total	Peso totale
-5...+45 °C	Umgebungstemperatur	Ambient temperature	Temperatura ambiente	Température ambiante	Temperatura ambiente
0...95 %	Umgebungsfeuchtigkeit (rF) (nicht kondensierend)	Ambient humidity (RH) (non-condensing)	Humedad del aire del ambiente (HR) (sin condensación)	Humidité de l'air ambiant (HR) (sans condensation)	Umidità dell'aria circostante (UR) (senza condensa)
-10...+60 °C	Lagertemperatur	Storage temperature	Temperatura de almacenamiento	Température de stockage	Temperatura di stoccaggio
III	Überspannungskategorie	Overvoltage category	Categoría de sobretensión	Catégorie de surtension	Categoria di sovratensione
2	Verschmutzungsgrad	Degree of contamination	Grado de suciedad	Taux d'encrassement	Grado di impurità
	KNX-Bus:	KNX bus:	Bus KNX:	Bus KNX :	Bus KNX:
TP1-256	Medium	Medium	Medio	Fluide	Medio
S-Mode	Konfigurationsmodus	Configuration mode	Modo de configuración	Mode de configuration	Modalità di configurazione
254	Gruppenadressen maximal	Group addresses max.	Direcciones de grupo máximo	Adresses de groupes max.	Indirizzi di gruppo max.
254	Zuordnungen maximal	Assignments max.	Asignaciones máximo	Attributions max.	Attribuzioni max.
152	Kommunikationsobjekte	Communication objects	Objetos de comunicación	Objets de communication	Oggetti di comunicazione
30 V $\overline{\text{---}}$ SELV	Nennspannung	Nominal voltage	Tensión nominal	Tension nominale	Tensione nominale
10 mA	Stromaufnahme maximal	Power consumption max.	Consumo de corriente máximo	Consommation de courant max.	Assorbimento corrente max.
	Anschluss KNX-Steckklemmen	Connection KNX plug-in terminals	Conexión Borne enchufables KNX	Raccordement Borne enfichables KNX	Collegamento Morsetti a spina KNX
0.6...0.8 mm s 5 mm	Leiterdurchmesser Abisolierlänge	Conductor diameter Stripping length	Diámetro del conductor Longitud de stripping	Diamètre du conducteur Longueur de dénudage	Diametro del conduttore Lunghezza di spellatura
6 s	Dauer nach Busspannungswiederkehr bis Daten empfangen werden ca.	Duration after bus voltage restoration until data is received approx.	Tiempo que pasa desde que regresa la tensión del bus hasta que se reciben datos aprox.	Durée après rétablissement de la tension de bus jusqu'à ce que les données soient reçues	Durata dopo il ripristino della tensione del bus fino alla ricezione dei dati
	Sensoren:	Sensors:	Sensores:	Capteurs :	Sensori:
-5...+60 °C	Temperatur Messbereich	Temperature measurement range	Rango de medición de temperatura	Plage de mesure de la température	Range di misurazione temperatura