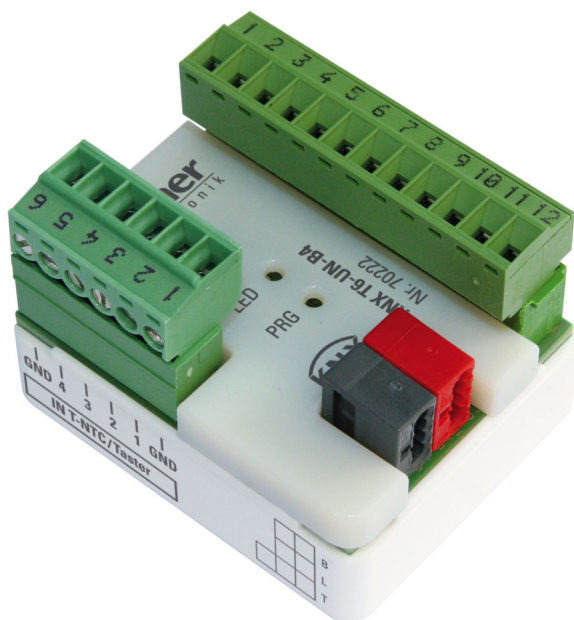




KNX T6-UN-B4

Unidad medidora de temperatura

Número de artículo 70222



| | |
|--|-----------|
| 1. Descripción | 3 |
| 1.1. Alcance del suministro | 3 |
| 1.2. Datos técnicos | 3 |
| 2. Instalación y puesta en marcha | 4 |
| 2.1. Lugar de montaje | 5 |
| 2.2. Conexión | 6 |
| 3. Puesta en marcha | 6 |
| 4. Direccionamiento del aparato en el bus | 6 |
| 5. Eliminación | 7 |
| 6. Protocolo de transmisión | 8 |
| 6.1. Listado de todos los objetos de comunicación | 8 |
| 7. Ajuste de parámetros | 26 |
| 7.1. Comportamiento en caída/retorno de tensión | 26 |
| 7.2. Ajustes generales | 26 |
| 7.3. Valores de medición de la temperatura | 27 |
| 7.3.1. Valor de medición 1...6 | 27 |
| 7.4. Umbral | 27 |
| 7.4.1. Umbral 1...6 | 28 |
| 7.5. Control de la temperatura | 30 |
| 7.5.1. Control 1...6 | 30 |
| 7.5.2. Generalidades de valores nominales | 32 |
| 7.5.3. Regulación de la calefacción nivel 1/2 | 35 |
| 7.5.4. Regulación de la refrigeración nivel 1/2 | 37 |
| 7.6. Interfaces | 39 |
| 7.6.1. Interfaz 1...4 | 39 |
| 7.6.2. Modos de control para el control de accionamiento | 43 |
| 7.7. Lógica | 45 |
| 7.7.1. Lógica AND y OR 1 / 2 / 3 / 4 | 45 |
| 7.7.2. Entradas de unión de la lógica AND | 47 |
| 7.7.3. Entradas de unión de la lógica OR | 48 |

Este manual está sujeto a cambios y se adaptará a las versiones de software más recientes. Las últimas modificaciones (versión de software y fecha) pueden consultarse en la línea al pie del índice.

Si tiene un aparato con una versión de software más reciente, consulte en **www.elsner-elektronik.de** en la sección del menú "Servicio" si hay disponible una versión más actual del manual

Legenda del manual



Advertencia de seguridad.



Advertencia de seguridad para el trabajo en conexiones, componentes eléctricos. etc.

¡PELIGRO!

... hace referencia a una situación peligrosa inminente que provocará la muerte o graves lesiones si no se evita.

¡ADVERTENCIA!

... hace referencia a una situación potencialmente peligrosa que puede provocar la muerte o graves lesiones si no se evita.

¡PRECAUCIÓN!

... hace referencia a una situación potencialmente peligrosa que puede provocar lesiones leves si no se evita.



¡ATENCIÓN!

... hace referencia a una situación que puede provocar daños materiales si no se evita.

ETS

En las tablas ETS, los ajustes por defecto de los parámetros aparecen subrayados.

1. Descripción

La **Unidad medidora de temperatura KNX T6-UN-B4** cuenta con seis entradas de temperatura para sensores T-100 o T-130 y cuatro entradas analógicas/digitales que se pueden utilizar, por ejemplo, para pulsadores o sensores de temperatura T-NTC. Los valores de medición de la temperatura de todas las entradas se pueden procesar junto con valores de medición externos para obtener un valor mixto (temperatura total, temperatura media).

Todos los valores de medición pueden utilizarse para controlar salidas de comando que dependerán de condiciones límite prefijadas. Seis controladores PI se encargan del control de la calefacción y la refrigeración (de uno o dos niveles). Además, se pueden establecer conexiones a través de puertas lógicas.

Funciones:

- **6 entradas de temperatura para sensores T-100 o T-130**
- **4 entradas analógicas/binarias**, por ejemplo, para pulsadores o sensores de temperatura T-NTC.
- **Cálculo de valores mixtos** de todos los sensores de temperatura conectados (porcentaje del valor de medición interno y valor externo ajustable).
- **Valores límite** ajustables mediante parámetros o mediante objetos de comunicación.
- **6 controladores PI para calefacción y/o refrigeración** (de uno o dos niveles).
- **4 puertas lógicas AND y 4 puertas lógicas OR** con 4 entradas, respectivamente. Como entradas para las puertas lógicas se pueden utilizar 16 entradas lógicas (en forma de objetos de comunicación). La salida de cada puerta se puede configurar como 1 bit o 2 x 8 bits.

La configuración se realiza a través del Software ETC de KNX. El **archivo de producto** está disponible para descargar en la página principal de Elsner Elektronik en **www.el-sner-elektronik.de** en el menú „Descargas“.

1.1. Alcance del suministro

- Unidad medidora de temperatura

Accesorios opcionales:

(no están incluidos):

- Sensores de temperatura T-100 (N.º 30517) o T-130 (N.º 30518) para entradas de temperatura
- Sensor de temperatura T-NTC (N.º 30516) para entradas analógicas/binarias

1.2. Datos técnicos

| | |
|----------|-------------|
| Gabinete | plástico |
| Color | blanco |
| Montaje | instalación |

| | |
|--|--|
| Grado de protección | IP 20 |
| Dimensiones del equipo electrónico de medición | aprox. 38 × 47 × 32 (an. × al. × pr., mm) |
| Peso | aprox. 40 g |
| Temperatura ambiente | en funcionamiento de -30 a +70 °C, en almacenamiento de -55 a +125 °C |
| Humedad atmosférica ambiente | máx. 95 % HR, evitar la acción del rocío |
| Tensión de servicio | tensión de bus KNX |
| Intensidad del bus | máx. 8 mA |
| Salida de datos | borne de sujeción del bus KNX +/- |
| Direcciones de grupo | máx. 1024 |
| Asignaciones | máx. 1024 |
| Objetos de comunicación | 333 |
| Entradas | 6 sensores de temperatura 4 entradas analógicas/binarias |

El producto cumple las directrices de las directivas UE.

2. Instalación y puesta en marcha



La instalación, el control, la puesta en marcha y la eliminación de fallos pueden llevarse a cabo únicamente por un electricista autorizado.



¡PRECAUCIÓN! ¡Tensión eléctrica!

En el interior del aparato hay componentes conductores de tensión no protegidos.

- Inspeccione el dispositivo en busca de daños antes de la instalación. Ponga en funcionamiento sólo los dispositivos no dañados.
- Cumplir con las directrices, reglamentos y disposiciones aplicables a nivel local para la instalación eléctrica.
- Ponga inmediatamente fuera de funcionamiento el dispositivo o la instalación y protéjalo contra una conexión involuntaria si ya no está garantizado el funcionamiento seguro.

Utilice el dispositivo exclusivamente para la automatización de edificios y respete las instrucciones de uso. El uso inadecuado, las modificaciones en el aparato o la inobservancia de las instrucciones de uso invalidan cualquier derecho de garantía.

Utilizar el dispositivo sólo como instalación fija, es decir, sólo cuando está montado y tras haber finalizado todas las labores de instalación y puesta en marcha y sólo en el entorno previsto para ello.

Elsner Elektronik no se hace responsable de las modificaciones de las normas posteriores a la publicación de este manual.

2.1. Lugar de montaje

La unidad de evaluación del sensor se instala en una caja (p. ej. caja de dispositivo). A la hora de escoger el lugar para montar la sonda, asegúrese de que los resultados de las mediciones no se vean muy afectados por las influencias externas. Posibles fuentes de interferencia:

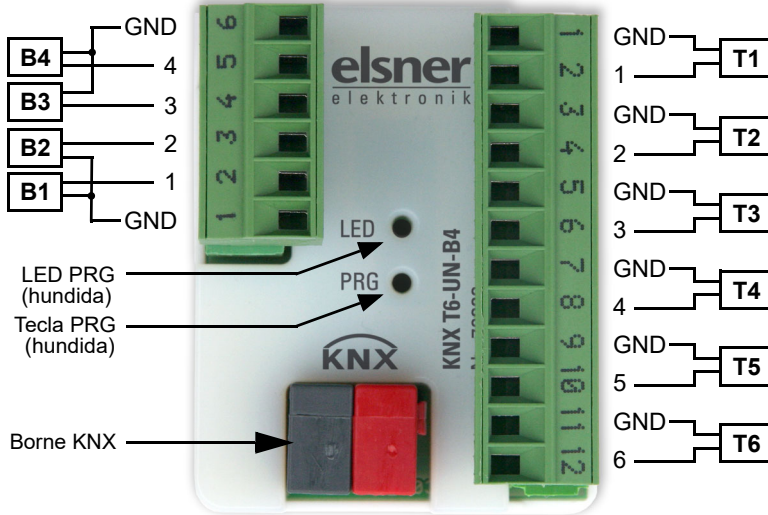
- Radiación solar directa
- Corriente de aire de ventanas y puertas
- Calentamiento o enfriamiento de la estructura en la que está montado el sensor, por ejemplo, por la radiación solar, conductos de calefacción o de agua fría
- Líneas que lleguen al sensor desde una zona caliente o fría

Las diferencias de temperatura a causa de esas fuentes de interferencia deben corregirse en ETS para lograr la precisión indicada del sensor (compensación de temperatura).

2.2. Conexión

B: entradas analógicas/binarias
(Pulsadores, sensores T-NTC)

T: entradas de temperatura
(Sensores T-100, T-130)



Los cables de los sensores de temperatura T-100, T-130 y T-NTC se pueden extender hasta una longitud máxima de 10 m.

3. Puesta en marcha

No someta nunca el dispositivo a la acción del agua (lluvia) o del polvo. Se podría dañar la electrónica. No se debe superar una humedad ambiental relativa del 95%. Evitar la acción del rocío.

Tras la conexión a la tensión del bus, el dispositivo se encontrará durante algunos segundos en la fase de inicialización. Durante este tiempo, no se podrá recibir o enviar información a través del bus. Durante este tiempo, no se podrá recibir o enviar información a través del bus.

4. Direccionamiento del aparato en el bus

El aparato se suministra con la dirección de bus 15.15.255. En ETS puede programarse otra dirección sobrescribiendo la dirección 15.15.255 o mediante el botón de programación.

5. Eliminación

Tras el uso, el aparato deberá eliminarse conforme a las disposiciones vigentes. ¡No lo deposite en la basura doméstica!

6. Protocolo de transmisión

Unidades:

Temperaturas en grados Celsius

6.1. Listado de todos los objetos de comunicación

Abreviaturas de las marcas:

C Comunicación

L Lectura

E Escritura

T Transmisión

A Actualización

| N.º | Texto | Función | Mar- cas | Tipo de DPT | Tamaño |
|-----|--|---------|-------------|---------------------------|---------|
| 1 | Versión del software | Salida | L-CT | [217.1] DPT_Version | 2 bytes |
| 11 | Sensor de temperatura 1 Valor de medición | Salida | L-CT | [9.1] DPT_Value_- Temp | 2 bytes |
| 12 | Sensor de temperatura 1 Valor de medición externo | Entrada | -ECT | [9.1] DPT_Value_- Temp | 2 bytes |
| 13 | Sensor de temperatura 1 Valor de medición total | Salida | L-CT | [9.1] DPT_Value_- Temp | 2 bytes |
| 14 | Sensor de temperatura 1 Fallo | Salida | L-CT | [1.1] DPT_Switch | 1 bit |
| 21 | Sensor de temperatura 2 Valor de medición | Salida | L-CT | [9.1] DPT_Value_- Temp | 2 bytes |
| 22 | Sensor de temperatura 2 Valor de medición externo | Entrada | -ECT | [9.1] DPT_Value_- Temp | 2 bytes |
| 23 | Sensor de temperatura 2 Valor de medición total | Salida | L-CT | [9.1] DPT_Value_- Temp | 2 bytes |
| 24 | Sensor de temperatura 2 Fallo | Salida | L-CT | [1.1] DPT_Switch | 1 bit |
| 31 | Sensor de temperatura 3 Valor de medición | Salida | L-CT | [9.1] DPT_Value_- Temp | 2 bytes |
| 32 | Sensor de temperatura 3 Valor de medición externo | Entrada | -ECT | [9.1] DPT_Value_- Temp | 2 bytes |
| 33 | Sensor de temperatura 3 Valor de medición total | Salida | L-CT | [9.1] DPT_Value_- Temp | 2 bytes |
| 34 | Sensor de temperatura 3 Fallo | Salida | L-CT | [1.1] DPT_Switch | 1 bit |
| 41 | Sensor de temperatura 4 Valor de medición | Salida | L-CT | [9.1] DPT_Value_- Temp | 2 bytes |

| N.º | Texto | Función | Mar- cas | Tipo de DPT | Tamaño |
|-----|--|--------------------|-------------|---------------------------------------|---------|
| 42 | Sensor de temperatura 4 Valor de medición externo | Entrada | -ECT | [9.1] DPT_Value_- Temp | 2 bytes |
| 43 | Sensor de temperatura 4 Valor de medición total | Salida | L-CT | [9.1] DPT_Value_- Temp | 2 bytes |
| 44 | Sensor de temperatura 4 Fallo | Salida | L-CT | [1.1] DPT_Switch | 1 bit |
| 51 | Sensor de temperatura 5 Valor de medición | Salida | L-CT | [9.1] DPT_Value_- Temp | 2 bytes |
| 52 | Sensor de temperatura 5 Valor de medición externo | Entrada | -ECT | [9.1] DPT_Value_- Temp | 2 bytes |
| 53 | Sensor de temperatura 5 Valor de medición total | Salida | L-CT | [9.1] DPT_Value_- Temp | 2 bytes |
| 54 | Sensor de temperatura 5 Fallo | Salida | L-CT | [1.1] DPT_Switch | 1 bit |
| 61 | Sensor de temperatura 6 Valor de medición | Salida | L-CT | [9.1] DPT_Value_- Temp | 2 bytes |
| 62 | Sensor de temperatura 6 Valor de medición externo | Entrada | -ECT | [9.1] DPT_Value_- Temp | 2 bytes |
| 63 | Sensor de temperatura 6 Valor de medición total | Salida | L-CT | [9.1] DPT_Value_- Temp | 2 bytes |
| 64 | Sensor de temperatura 6 Fallo | Salida | L-CT | [1.1] DPT_Switch | 1 bit |
| | | | | | |
| 81 | Umbral 1: Valor de medi- ción | Entrada | -EC- | [9.1] DPT_Value_- Temp | 2 bytes |
| 82 | Umbral 1: Valor absoluto | Entrada/ salida | LECT | [9.1] DPT_Value_- Temp | 2 bytes |
| 83 | Umbral 1: (1:+ 0:-) | Entrada | -EC- | [1.1] DPT_Switch | 1 bit |
| 84 | Umbral 1: Retraso de con- mutación de 0 a 1 | Entrada | -EC- | [7] 7.xxx[7.5] DPT_- TimePeriodSec | 2 bytes |
| 85 | Umbral 1: Retraso de con- mutación de 1 a 0 | Entrada | -EC- | [7] 7.xxx[7.5] DPT_- TimePeriodSec | 2 bytes |
| 86 | Umbral 1: Salida de con- mutación | Salida | L-CT | [1.1] DPT_Switch | 1 bit |
| 87 | Umbral 1: Salida de con- mutación bloqueo | Entrada | -EC- | [1.1] DPT_Switch | 1 bit |
| 101 | Umbral 2: Valor de medi- ción | Entrada | -EC- | [9.1] DPT_Value_- Temp | 2 bytes |
| 102 | Umbral 2: Valor absoluto | Entrada/ salida | LECT | [9.1] DPT_Value_- Temp | 2 bytes |
| 103 | Umbral 2: (1:+ 0:-) | Entrada | -EC- | [1.1] DPT_Switch | 1 bit |
| 104 | Umbral 2: Retraso de con- mutación de 0 a 1 | Entrada | -EC- | [7] 7.xxx[7.5] DPT_- TimePeriodSec | 2 bytes |

| N.º | Texto | Función | Mar- cas | Tipo de DPT | Tamaño |
|-----|---|--------------------|-------------|-----------------------------------|---------|
| 105 | Umbral 2: Retraso de conmutación de 1 a 0 | Entrada | -EC- | [7] 7.xxx[7.5] DPT_-TimePeriodSec | 2 bytes |
| 106 | Umbral 2: Salida de conmutación | Salida | L-CT | [1.1] DPT_Switch | 1 bit |
| 107 | Umbral 2: Salida de conmutación bloqueo | Entrada | -EC- | [1.1] DPT_Switch | 1 bit |
| 121 | Umbral 3: Valor de medición | Entrada | -EC- | [9.1] DPT_Value_-Temp | 2 bytes |
| 122 | Umbral 3: Valor absoluto | Entrada/ salida | LECT | [9.1] DPT_Value_-Temp | 2 bytes |
| 123 | Umbral 3: (1:+ 0:-) | Entrada | -EC- | [1.1] DPT_Switch | 1 bit |
| 124 | Umbral 3: Retraso de conmutación de 0 a 1 | Entrada | -EC- | [7] 7.xxx[7.5] DPT_-TimePeriodSec | 2 bytes |
| 125 | Umbral 3: Retraso de conmutación de 1 a 0 | Entrada | -EC- | [7] 7.xxx[7.5] DPT_-TimePeriodSec | 2 bytes |
| 126 | Umbral 3: Salida de conmutación | Salida | L-CT | [1.1] DPT_Switch | 1 bit |
| 127 | Umbral 3: Salida de conmutación bloqueo | Entrada | -EC- | [1.1] DPT_Switch | 1 bit |
| 141 | Umbral 4: Valor de medición | Entrada | -EC- | [9.1] DPT_Value_-Temp | 2 bytes |
| 142 | Umbral 4: Valor absoluto | Entrada/ salida | LECT | [9.1] DPT_Value_-Temp | 2 bytes |
| 143 | Umbral 4: (1:+ 0:-) | Entrada | -EC- | [1.1] DPT_Switch | 1 bit |
| 144 | Umbral 4: Retraso de conmutación de 0 a 1 | Entrada | -EC- | [7] 7.xxx[7.5] DPT_-TimePeriodSec | 2 bytes |
| 145 | Umbral 4: Retraso de conmutación de 1 a 0 | Entrada | -EC- | [7] 7.xxx[7.5] DPT_-TimePeriodSec | 2 bytes |
| 146 | Umbral 4: Salida de conmutación | Salida | L-CT | [1.1] DPT_Switch | 1 bit |
| 147 | Umbral 4: Salida de conmutación bloqueo | Entrada | -EC- | [1.1] DPT_Switch | 1 bit |
| 161 | Umbral 5: Valor de medición | Entrada | -EC- | [9.1] DPT_Value_-Temp | 2 bytes |
| 162 | Umbral 5: Valor absoluto | Entrada/ salida | LECT | [9.1] DPT_Value_-Temp | 2 bytes |
| 163 | Umbral 5: (1:+ 0:-) | Entrada | -EC- | [1.1] DPT_Switch | 1 bit |
| 164 | Umbral 5: Retraso de conmutación de 0 a 1 | Entrada | -EC- | [7] 7.xxx[7.5] DPT_-TimePeriodSec | 2 bytes |
| 165 | Umbral 5: Retraso de conmutación de 1 a 0 | Entrada | -EC- | [7] 7.xxx[7.5] DPT_-TimePeriodSec | 2 bytes |
| 166 | Umbral 5: Salida de conmutación | Salida | L-CT | [1.1] DPT_Switch | 1 bit |

| N.º | Texto | Función | Mar- cas | Tipo de DPT | Tamaño |
|-----|---|--------------------|-------------|-----------------------------------|---------|
| 167 | Umbral 5: Salida de conmutación bloqueo | Entrada | -EC- | [1.1] DPT_Switch | 1 bit |
| 181 | Umbral 6: Valor de medición | Entrada | -EC- | [9.1] DPT_Value_-Temp | 2 bytes |
| 182 | Umbral 6: Valor absoluto | Entrada/ salida | LECT | [9.1] DPT_Value_-Temp | 2 bytes |
| 183 | Umbral 6: (1:+ 0:-) | Entrada | -EC- | [1.1] DPT_Switch | 1 bit |
| 184 | Umbral 6: Retraso de conmutación de 0 a 1 | Entrada | -EC- | [7] 7.xxx[7.5] DPT_-TimePeriodSec | 2 bytes |
| 185 | Umbral 6: Retraso de conmutación de 1 a 0 | Entrada | -EC- | [7] 7.xxx[7.5] DPT_-TimePeriodSec | 2 bytes |
| 186 | Umbral 6: Salida de conmutación | Salida | L-CT | [1.1] DPT_Switch | 1 bit |
| 187 | Umbral 6: Salida de conmutación bloqueo | Entrada | -EC- | [1.1] DPT_Switch | 1 bit |
| 201 | Control de temperatura 1: Valor de medición | Entrada | -ECT | [9.1] DPT_Value_-Temp | 2 bytes |
| 202 | Control de temperatura 1: Modo HVAC (prioridad 1) | Entrada | -EC- | [20.102] DPT_HVAC-Mode | 1 byte |
| 203 | Control de temperatura 1: Modo HVAC (prioridad 2) | Entrada | -EC- | [20.102] DPT_HVAC-Mode | 1 byte |
| 205 | Control de temperatura 1: Activación modo protección frente al hielo/protección térmica | Entrada | -EC- | [1.1] DPT_Switch | 1 bit |
| 206 | Control de temperatura 1: Bloqueo | Entrada | -EC- | [1.1] DPT_Switch | 1 bit |
| 207 | Control de temperatura 1: Valor de consigna actual | Salida | L-CT | [9.1] DPT_Value_-Temp | 2 bytes |
| 208 | Control de temperatura 1: Objeto de conmutación (calefacción/refrigeración) | Entrada | -EC- | [1.1] DPT_Switch | 1 bit |
| 209 | Control de temperatura 1: Valor de consigna calefacción confort | Entrada/ salida | LECT | [9.1] DPT_Value_-Temp | 2 bytes |
| 210 | Control de temperatura 1: Valor de consigna calefacción confort (1:+ 0:-) | Entrada | -EC- | [1.1] DPT_Switch | 1 bit |
| 211 | Control de temperatura 1: Valor de consigna refrigeración confort | Entrada Salida | LECT | [9.1] DPT_Value_-Temp | 2 bytes |

| N.º | Texto | Función | Mar- cas | Tipo de DPT | Tamaño |
|-----|--|--------------------|-------------|--------------------------|---------|
| 212 | Control de temperatura 1: Valor de consigna refrige- ración confort (1:+ 0: -) | Entrada | -EC- | [1.1] DPT_Switch | 1 bit |
| 213 | Control de temperatura 1: Valor de consigna modo de espera calefacción | Entrada/ salida | LECT | [9.1] DPT_Value_ Temp | 2 bytes |
| 214 | Control de temperatura 1: Valor de consigna modo de espera calefacción (1:+ 0: -) | Entrada | -EC- | [1.1] DPT_Switch | 1 bit |
| 215 | Control de temperatura 1: Valor de consigna modo de espera refrigeración | Entrada/ salida | LECT | [9.1] DPT_Value_ Temp | 2 bytes |
| 216 | Control de temperatura 1: Valor de consigna modo de espera refrigeración (1:+ 0: -) | Entrada | -EC- | [1.1] DPT_Switch | 1 bit |
| 217 | Control de temperatura 1: Valor de consigna calefac- ción Eco | Entrada/ salida | LECT | [9.1] DPT_Value_ Temp | 2 bytes |
| 218 | Control de temperatura 1: Valor de consigna calefac- ción Eco (1:+ 0: -) | Entrada | -EC- | [1.1] DPT_Switch | 1 bit |
| 219 | Control de temperatura 1: Valor de consigna refrige- ración Eco | Entrada/ salida | LECT | [9.1] DPT_Value_ Temp | 2 bytes |
| 220 | Control de temperatura 1: Valor de consigna refrige- ración Eco (1:+ 0: -) | Entrada | -EC- | [1.1] DPT_Switch | 1 bit |
| 221 | Control de temperatura 1: variable de control nivel 1 | Salida | L-CT | [5.1] DPT_Scaling | 1 byte |
| 222 | Control de temperatura 1: variable de control nivel 2 | Salida | L-CT | [5.1] DPT_Scaling | 1 byte |
| 223 | Control de temperatura 1: variable de control refrige- ración nivel 1 | Salida | L-CT | [5.1] DPT_Scaling | 1 byte |
| 224 | Control de temperatura 1: variable de control refrige- ración nivel 2 | Salida | L-CT | [5.1] DPT_Scaling | 1 byte |
| 225 | Control de temperatura 1: Estado nivel 1 calefacción (1:ON 0:OFF) | Salida | L-CT | [1.1] DPT_Switch | 1 bit |
| 226 | Control de temperatura 1: Estado nivel 2 calefacción (1:ON 0:OFF) | Salida | L-CT | [1.1] DPT_Switch | 1 bit |

| N.º | Texto | Función | Mar- cas | Tipo de DPT | Tamaño |
|-----|--|--------------------|-------------|--------------------------------------|---------|
| 227 | Control de temperatura 1: Estado nivel 1 refrigeración (1:ON 0:OFF) | Salida | L-CT | [1.1] DPT_Switch | 1 bit |
| 228 | Control de temperatura 1: Estado nivel 2 refrigeración (1:ON 0:OFF) | Salida | L-CT | [1.1] DPT_Switch | 1 bit |
| 229 | Control de temperatura 1: Tiempo de prolongación confort | Entrada | LECT | [7] 7.xxx[7.5] DPT_ TimePeriodSec | 2 bytes |
| 230 | Control de temperatura 1: Estado de prolongación de confort | Entrada/ salida | LECT | [1.1] DPT_Switch | 1 bit |
| 241 | Control de temperatura 2: Valor de medición | Entrada | -ECT | [9.1] DPT_Value_ Temp | 2 bytes |
| 242 | Control de temperatura 2: Modo HVAC (prioridad 1) | Entrada | -EC- | [20.102] DPT_HVAC- Mode | 1 byte |
| 243 | Control de temperatura 2: Modo HVAC (prioridad 2) | Entrada | -EC- | [20.102] DPT_HVAC- Mode | 1 byte |
| 245 | Control de temperatura 2: Activación modo protec- ción frente al hielo/protec- ción térmica | Entrada | -EC- | [1.1] DPT_Switch | 1 bit |
| 246 | Control de temperatura 2: Bloqueo | Entrada | -EC- | [1.1] DPT_Switch | 1 bit |
| 247 | Control de temperatura 2: Valor de consigna actual | Salida | L-CT | [9.1] DPT_Value_ Temp | 2 bytes |
| 248 | Control de temperatura 2: Objeto de conmutación (calefacción/refrigeración) | Entrada | -EC- | [1.1] DPT_Switch | 1 bit |
| 249 | Control de temperatura 2: Valor de consigna calefac- ción confort | Entrada/ salida | LECT | [9.1] DPT_Value_ Temp | 2 bytes |
| 250 | Control de temperatura 2: Valor de consigna calefac- ción confort (1:+ 0: -) | Entrada | -EC- | [1.1] DPT_Switch | 1 bit |
| 251 | Control de temperatura 2: Valor de consigna refrige- ración confort | Entrada Salida | LECT | [9.1] DPT_Value_ Temp | 2 bytes |
| 252 | Control de temperatura 2: Valor de consigna refrige- ración confort (1:+ 0: -) | Entrada | -EC- | [1.1] DPT_Switch | 1 bit |
| 253 | Control de temperatura 2: Valor de consigna modo de espera calefacción | Entrada/ salida | LECT | [9.1] DPT_Value_ Temp | 2 bytes |

| N.º | Texto | Función | Mar- cas | Tipo de DPT | Tamaño |
|-----|--|--------------------|-------------|---------------------------|---------|
| 254 | Control de temperatura 2: Valor de consigna modo de espera calefacción (1:+ 0: -) | Entrada | -EC- | [1.1] DPT_Switch | 1 bit |
| 255 | Control de temperatura 2: Valor de consigna modo de espera refrigeración | Entrada/ salida | LECT | [9.1] DPT_Value_- Temp | 2 bytes |
| 256 | Control de temperatura 2: Valor de consigna modo de espera refrigeración (1:+ 0: -) | Entrada | -EC- | [1.1] DPT_Switch | 1 bit |
| 257 | Control de temperatura 2: Valor de consigna calefac- ción Eco | Entrada/ salida | LECT | [9.1] DPT_Value_- Temp | 2 bytes |
| 258 | Control de temperatura 2: Valor de consigna calefac- ción Eco (1:+ 0: -) | Entrada | -EC- | [1.1] DPT_Switch | 1 bit |
| 259 | Control de temperatura 2: Valor de consigna refrige- ración Eco | Entrada/ salida | LECT | [9.1] DPT_Value_- Temp | 2 bytes |
| 260 | Control de temperatura 2: Valor de consigna refrige- ración Eco (1:+ 0: -) | Entrada | -EC- | [1.1] DPT_Switch | 1 bit |
| 261 | Control de temperatura 2: variable de control nivel 1 | Salida | L-CT | [5.1] DPT_Scaling | 1 byte |
| 262 | Control de temperatura 2: variable de control nivel 2 | Salida | L-CT | [5.1] DPT_Scaling | 1 byte |
| 263 | Control de temperatura 2: variable de control refrige- ración nivel 1 | Salida | L-CT | [5.1] DPT_Scaling | 1 byte |
| 264 | Control de temperatura 2: variable de control refrige- ración nivel 2 | Salida | L-CT | [5.1] DPT_Scaling | 1 byte |
| 265 | Control de temperatura 2: Estado nivel 1 calefacción (1:ON 0:OFF) | Salida | L-CT | [1.1] DPT_Switch | 1 bit |
| 266 | Control de temperatura 2: Estado nivel 2 calefacción (1:ON 0:OFF) | Salida | L-CT | [1.1] DPT_Switch | 1 bit |
| 267 | Control de temperatura 2: Estado nivel 1 refrigeración (1:ON 0:OFF) | Salida | L-CT | [1.1] DPT_Switch | 1 bit |
| 268 | Control de temperatura 2: Estado nivel 2 refrigeración (1:ON 0:OFF) | Salida | L-CT | [1.1] DPT_Switch | 1 bit |

| N.º | Texto | Función | Mar- cas | Tipo de DPT | Tamaño |
|-----|--|--------------------|-------------|---------------------------------------|---------|
| 269 | Control de temperatura 2: Tiempo de prolongación confort | Entrada | LECT | [7] 7.xxx[7.5] DPT_- TimePeriodSec | 2 bytes |
| 270 | Control de temperatura 2: Estado de prolongación de confort | Entrada/ salida | LECT | [1.1] DPT_Switch | 1 bit |
| 281 | Control de temperatura 3: Valor de medición | Entrada | -ECT | [9.1] DPT_Value_- Temp | 2 bytes |
| 282 | Control de temperatura 3: Modo HVAC (prioridad 1) | Entrada | -EC- | [20.102] DPT_HVAC- Mode | 1 byte |
| 283 | Control de temperatura 3: Modo HVAC (prioridad 2) | Entrada | -EC- | [20.102] DPT_HVAC- Mode | 1 byte |
| 285 | Control de temperatura 3: Activación modo protec- ción frente al hielo/protec- ción térmica | Entrada | -EC- | [1.1] DPT_Switch | 1 bit |
| 286 | Control de temperatura 3: Bloqueo | Entrada | -EC- | [1.1] DPT_Switch | 1 bit |
| 287 | Control de temperatura 3: Valor de consigna actual | Salida | L-CT | [9.1] DPT_Value_- Temp | 2 bytes |
| 288 | Control de temperatura 3: Objeto de conmutación (calefacción/refrigeración) | Entrada | -EC- | [1.1] DPT_Switch | 1 bit |
| 289 | Control de temperatura 3: Valor de consigna calefac- ción confort | Entrada/ salida | LECT | [9.1] DPT_Value_- Temp | 2 bytes |
| 290 | Control de temperatura 3: Valor de consigna calefac- ción confort (1:+ 0: -) | Entrada | -EC- | [1.1] DPT_Switch | 1 bit |
| 291 | Control de temperatura 3: Valor de consigna refrige- ración confort | Entrada Salida | LECT | [9.1] DPT_Value_- Temp | 2 bytes |
| 292 | Control de temperatura 3: Valor de consigna refrige- ración confort (1:+ 0: -) | Entrada | -EC- | [1.1] DPT_Switch | 1 bit |
| 293 | Control de temperatura 3: Valor de consigna modo de espera calefacción | Entrada/ salida | LECT | [9.1] DPT_Value_- Temp | 2 bytes |
| 294 | Control de temperatura 3: Valor de consigna modo de espera calefacción (1:+ 0: -) | Entrada | -EC- | [1.1] DPT_Switch | 1 bit |
| 295 | Control de temperatura 3: Valor de consigna modo de espera refrigeración | Entrada/ salida | LECT | [9.1] DPT_Value_- Temp | 2 bytes |

| N.º | Texto | Función | Mar- cas | Tipo de DPT | Tamaño |
|-----|--|--------------------|-------------|---------------------------------------|---------|
| 296 | Control de temperatura 3: Valor de consigna modo de espera refrigeración (1:+ 0: -) | Entrada | -EC- | [1.1] DPT_Switch | 1 bit |
| 297 | Control de temperatura 3: Valor de consigna calefac- ción Eco | Entrada/ salida | LECT | [9.1] DPT_Value_- Temp | 2 bytes |
| 298 | Control de temperatura 3: Valor de consigna calefac- ción Eco (1:+ 0: -) | Entrada | -EC- | [1.1] DPT_Switch | 1 bit |
| 299 | Control de temperatura 3: Valor de consigna refrige- ración Eco | Entrada/ salida | LECT | [9.1] DPT_Value_- Temp | 2 bytes |
| 300 | Control de temperatura 3: Valor de consigna refrige- ración Eco (1:+ 0: -) | Entrada | -EC- | [1.1] DPT_Switch | 1 bit |
| 301 | Control de temperatura 3: variable de control nivel 1 | Salida | L-CT | [5.1] DPT_Scaling | 1 byte |
| 302 | Control de temperatura 3: variable de control nivel 2 | Salida | L-CT | [5.1] DPT_Scaling | 1 byte |
| 303 | Control de temperatura 3: variable de control refrige- ración nivel 1 | Salida | L-CT | [5.1] DPT_Scaling | 1 byte |
| 304 | Control de temperatura 3: variable de control refrige- ración nivel 2 | Salida | L-CT | [5.1] DPT_Scaling | 1 byte |
| 305 | Control de temperatura 3: Estado nivel 1 calefacción (1:ON 0:OFF) | Salida | L-CT | [1.1] DPT_Switch | 1 bit |
| 306 | Control de temperatura 3: Estado nivel 2 calefacción (1:ON 0:OFF) | Salida | L-CT | [1.1] DPT_Switch | 1 bit |
| 307 | Control de temperatura 3: Estado nivel 1 refrigeración (1:ON 0:OFF) | Salida | L-CT | [1.1] DPT_Switch | 1 bit |
| 308 | Control de temperatura 3: Estado nivel 2 refrigeración (1:ON 0:OFF) | Salida | L-CT | [1.1] DPT_Switch | 1 bit |
| 309 | Control de temperatura 3: Tiempo de prolongación confort | Entrada | LECT | [7] 7.xxx[7.5] DPT_- TimePeriodSec | 2 bytes |
| 310 | Control de temperatura 3: Estado de prolongación de confort | Entrada/ salida | LECT | [1.1] DPT_Switch | 1 bit |

| N.º | Texto | Función | Mar- cas | Tipo de DPT | Tamaño |
|-----|--|--------------------|-------------|----------------------------|---------|
| 321 | Control de temperatura 4: Valor de medición | Entrada | -ECT | [9.1] DPT_Value_ Temp | 2 bytes |
| 322 | Control de temperatura 4: Modo HVAC (prioridad 1) | Entrada | -EC- | [20.102] DPT_HVAC- Mode | 1 byte |
| 323 | Control de temperatura 4: Modo HVAC (prioridad 2) | Entrada | -EC- | [20.102] DPT_HVAC- Mode | 1 byte |
| 325 | Control de temperatura 4: Activación modo protec- ción frente al hielo/protec- ción térmica | Entrada | -EC- | [1.1] DPT_Switch | 1 bit |
| 326 | Control de temperatura 4: Bloqueo | Entrada | -EC- | [1.1] DPT_Switch | 1 bit |
| 327 | Control de temperatura 4: Valor de consigna actual | Salida | L-CT | [9.1] DPT_Value_ Temp | 2 bytes |
| 328 | Control de temperatura 4: Objeto de conmutación (calefacción/refrigeración) | Entrada | -EC- | [1.1] DPT_Switch | 1 bit |
| 329 | Control de temperatura 4: Valor de consigna calefac- ción confort | Entrada/ salida | LECT | [9.1] DPT_Value_ Temp | 2 bytes |
| 330 | Control de temperatura 4: Valor de consigna calefac- ción confort (1:+ 0: -) | Entrada | -EC- | [1.1] DPT_Switch | 1 bit |
| 331 | Control de temperatura 4: Valor de consigna refrige- ración confort | Entrada Salida | LECT | [9.1] DPT_Value_ Temp | 2 bytes |
| 332 | Control de temperatura 4: Valor de consigna refrige- ración confort (1:+ 0: -) | Entrada | -EC- | [1.1] DPT_Switch | 1 bit |
| 333 | Control de temperatura 4: Valor de consigna modo de espera calefacción | Entrada/ salida | LECT | [9.1] DPT_Value_ Temp | 2 bytes |
| 334 | Control de temperatura 4: Valor de consigna modo de espera calefacción (1:+ 0: -) | Entrada | -EC- | [1.1] DPT_Switch | 1 bit |
| 335 | Control de temperatura 4: Valor de consigna modo de espera refrigeración | Entrada/ salida | LECT | [9.1] DPT_Value_ Temp | 2 bytes |
| 336 | Control de temperatura 4: Valor de consigna modo de espera refrigeración (1:+ 0: -) | Entrada | -EC- | [1.1] DPT_Switch | 1 bit |

| N.º | Texto | Función | Mar- cas | Tipo de DPT | Tamaño |
|-----|---|--------------------|-------------|---------------------------------------|---------|
| 337 | Control de temperatura 4: Valor de consigna calefacción Eco | Entrada/ salida | LECT | [9.1] DPT_Value_- Temp | 2 bytes |
| 338 | Control de temperatura 4: Valor de consigna calefacción Eco (1:+ 0: -) | Entrada | -EC- | [1.1] DPT_Switch | 1 bit |
| 339 | Control de temperatura 4: Valor de consigna refrigeración Eco | Entrada/ salida | LECT | [9.1] DPT_Value_- Temp | 2 bytes |
| 340 | Control de temperatura 4: Valor de consigna refrigeración Eco (1:+ 0: -) | Entrada | -EC- | [1.1] DPT_Switch | 1 bit |
| 341 | Control de temperatura 4: variable de control nivel 1 | Salida | L-CT | [5.1] DPT_Scaling | 1 byte |
| 342 | Control de temperatura 4: variable de control nivel 2 | Salida | L-CT | [5.1] DPT_Scaling | 1 byte |
| 343 | Control de temperatura 4: variable de control refrigeración nivel 1 | Salida | L-CT | [5.1] DPT_Scaling | 1 byte |
| 344 | Control de temperatura 4: variable de control refrigeración nivel 2 | Salida | L-CT | [5.1] DPT_Scaling | 1 byte |
| 345 | Control de temperatura 4: Estado nivel 1 calefacción (1:ON 0:OFF) | Salida | L-CT | [1.1] DPT_Switch | 1 bit |
| 346 | Control de temperatura 4: Estado nivel 2 calefacción (1:ON 0:OFF) | Salida | L-CT | [1.1] DPT_Switch | 1 bit |
| 347 | Control de temperatura 4: Estado nivel 1 refrigeración (1:ON 0:OFF) | Salida | L-CT | [1.1] DPT_Switch | 1 bit |
| 348 | Control de temperatura 4: Estado nivel 2 refrigeración (1:ON 0:OFF) | Salida | L-CT | [1.1] DPT_Switch | 1 bit |
| 349 | Control de temperatura 4: Tiempo de prolongación confort | Entrada | LECT | [7] 7.xxx[7.5] DPT_- TimePeriodSec | 2 bytes |
| 350 | Control de temperatura 4: Estado de prolongación de confort | Entrada/ salida | LECT | [1.1] DPT_Switch | 1 bit |
| 361 | Control de temperatura 5: Valor de medición | Entrada | -ECT | [9.1] DPT_Value_- Temp | 2 bytes |
| 362 | Control de temperatura 5: Modo HVAC (prioridad 1) | Entrada | -EC- | [20.102] DPT_HVAC- Mode | 1 byte |

| N.º | Texto | Función | Mar- cas | Tipo de DPT | Tamaño |
|-----|--|--------------------|-------------|----------------------------|---------|
| 363 | Control de temperatura 5: Modo HVAC (prioridad 2) | Entrada | -EC- | [20.102] DPT_HVAC- Mode | 1 byte |
| 365 | Control de temperatura 5: Activación modo protec- ción frente al hielo/protec- ción térmica | Entrada | -EC- | [1.1] DPT_Switch | 1 bit |
| 366 | Control de temperatura 5: Bloqueo | Entrada | -EC- | [1.1] DPT_Switch | 1 bit |
| 367 | Control de temperatura 5: Valor de consigna actual | Salida | L-CT | [9.1] DPT_Value_- Temp | 2 bytes |
| 368 | Control de temperatura 5: Objeto de conmutación (calefacción/refrigeración) | Entrada | -EC- | [1.1] DPT_Switch | 1 bit |
| 369 | Control de temperatura 5: Valor de consigna calefac- ción confort | Entrada/ salida | LECT | [9.1] DPT_Value_- Temp | 2 bytes |
| 370 | Control de temperatura 5: Valor de consigna calefac- ción confort (1:+ 0: -) | Entrada | -EC- | [1.1] DPT_Switch | 1 bit |
| 371 | Control de temperatura 5: Valor de consigna refrige- ración confort | Entrada Salida | LECT | [9.1] DPT_Value_- Temp | 2 bytes |
| 372 | Control de temperatura 5: Valor de consigna refrige- ración confort (1:+ 0: -) | Entrada | -EC- | [1.1] DPT_Switch | 1 bit |
| 373 | Control de temperatura 5: Valor de consigna modo de espera calefacción | Entrada/ salida | LECT | [9.1] DPT_Value_- Temp | 2 bytes |
| 374 | Control de temperatura 5: Valor de consigna modo de espera calefacción (1:+ 0: -) | Entrada | -EC- | [1.1] DPT_Switch | 1 bit |
| 375 | Control de temperatura 5: Valor de consigna modo de espera refrigeración | Entrada/ salida | LECT | [9.1] DPT_Value_- Temp | 2 bytes |
| 376 | Control de temperatura 5: Valor de consigna modo de espera refrigeración (1:+ 0: -) | Entrada | -EC- | [1.1] DPT_Switch | 1 bit |
| 377 | Control de temperatura 5: Valor de consigna calefac- ción Eco | Entrada/ salida | LECT | [9.1] DPT_Value_- Temp | 2 bytes |
| 378 | Control de temperatura 5: Valor de consigna calefac- ción Eco (1:+ 0: -) | Entrada | -EC- | [1.1] DPT_Switch | 1 bit |

| N.º | Texto | Función | Mar- cas | Tipo de DPT | Tamaño |
|-----|--|--------------------|-------------|---------------------------------------|---------|
| 379 | Control de temperatura 5: Valor de consigna refrige- ración Eco | Entrada/ salida | LECT | [9.1] DPT_Value_- Temp | 2 bytes |
| 380 | Control de temperatura 5: Valor de consigna refrige- ración Eco (1:+ 0: -) | Entrada | -EC- | [1.1] DPT_Switch | 1 bit |
| 381 | Control de temperatura 5: variable de control nivel 1 | Salida | L-CT | [5.1] DPT_Scaling | 1 byte |
| 382 | Control de temperatura 5: variable de control nivel 2 | Salida | L-CT | [5.1] DPT_Scaling | 1 byte |
| 383 | Control de temperatura 5: variable de control refrige- ración nivel 1 | Salida | L-CT | [5.1] DPT_Scaling | 1 byte |
| 384 | Control de temperatura 5: variable de control refrige- ración nivel 2 | Salida | L-CT | [5.1] DPT_Scaling | 1 byte |
| 385 | Control de temperatura 5: Estado nivel 1 calefacción (1:ON 0:OFF) | Salida | L-CT | [1.1] DPT_Switch | 1 bit |
| 386 | Control de temperatura 5: Estado nivel 2 calefacción (1:ON 0:OFF) | Salida | L-CT | [1.1] DPT_Switch | 1 bit |
| 387 | Control de temperatura 5: Estado nivel 1 refrigeración (1:ON 0:OFF) | Salida | L-CT | [1.1] DPT_Switch | 1 bit |
| 388 | Control de temperatura 5: Estado nivel 2 refrigeración (1:ON 0:OFF) | Salida | L-CT | [1.1] DPT_Switch | 1 bit |
| 389 | Control de temperatura 5: Tiempo de prolongación confort | Entrada | LECT | [7] 7.xxx[7.5] DPT_- TimePeriodSec | 2 bytes |
| 390 | Control de temperatura 5: Estado de prolongación de confort | Entrada/ salida | LECT | [1.1] DPT_Switch | 1 bit |
| 401 | Control de temperatura 6: Valor de medición | Entrada | -ECT | [9.1] DPT_Value_- Temp | 2 bytes |
| 402 | Control de temperatura 6: Modo HVAC (prioridad 1) | Entrada | -EC- | [20.102] DPT_HVAC- Mode | 1 byte |
| 403 | Control de temperatura 6: Modo HVAC (prioridad 2) | Entrada | -EC- | [20.102] DPT_HVAC- Mode | 1 byte |
| 405 | Control de temperatura 6: Activación modo protec- ción frente al hielo/protec- ción térmica | Entrada | -EC- | [1.1] DPT_Switch | 1 bit |

| N.º | Texto | Función | Mar- cas | Tipo de DPT | Tamaño |
|-----|--|--------------------|-------------|---------------------------|---------|
| 406 | Control de temperatura 6: Bloqueo | Entrada | -EC- | [1.1] DPT_Switch | 1 bit |
| 407 | Control de temperatura 6: Valor de consigna actual | Salida | L-CT | [9.1] DPT_Value_- Temp | 2 bytes |
| 408 | Control de temperatura 6: Objeto de conmutación (calefacción/refrigeración) | Entrada | -EC- | [1.1] DPT_Switch | 1 bit |
| 409 | Control de temperatura 6: Valor de consigna calefac- ción confort | Entrada/ salida | LECT | [9.1] DPT_Value_- Temp | 2 bytes |
| 410 | Control de temperatura 6: Valor de consigna calefac- ción confort (1:+ 0: -) | Entrada | -EC- | [1.1] DPT_Switch | 1 bit |
| 411 | Control de temperatura 6: Valor de consigna refrige- ración confort | Entrada Salida | LECT | [9.1] DPT_Value_- Temp | 2 bytes |
| 412 | Control de temperatura 6: Valor de consigna refrige- ración confort (1:+ 0: -) | Entrada | -EC- | [1.1] DPT_Switch | 1 bit |
| 413 | Control de temperatura 6: Valor de consigna modo de espera calefacción | Entrada/ salida | LECT | [9.1] DPT_Value_- Temp | 2 bytes |
| 414 | Control de temperatura 6: Valor de consigna modo de espera calefacción (1:+ 0: -) | Entrada | -EC- | [1.1] DPT_Switch | 1 bit |
| 415 | Control de temperatura 6: Valor de consigna modo de espera refrigeración | Entrada/ salida | LECT | [9.1] DPT_Value_- Temp | 2 bytes |
| 416 | Control de temperatura 6: Valor de consigna modo de espera refrigeración (1:+ 0: -) | Entrada | -EC- | [1.1] DPT_Switch | 1 bit |
| 417 | Control de temperatura 6: Valor de consigna calefac- ción Eco | Entrada/ salida | LECT | [9.1] DPT_Value_- Temp | 2 bytes |
| 418 | Control de temperatura 6: Valor de consigna calefac- ción Eco (1:+ 0: -) | Entrada | -EC- | [1.1] DPT_Switch | 1 bit |
| 419 | Control de temperatura 6: Valor de consigna refrige- ración Eco | Entrada/ salida | LECT | [9.1] DPT_Value_- Temp | 2 bytes |
| 420 | Control de temperatura 6: Valor de consigna refrige- ración Eco (1:+ 0: -) | Entrada | -EC- | [1.1] DPT_Switch | 1 bit |

| N.º | Texto | Función | Mar- cas | Tipo de DPT | Tamaño |
|-----|---|--------------------|-------------|---------------------------------------|---------|
| 421 | Control de temperatura 6: variable de control nivel 1 | Salida | L-CT | [5.1] DPT_Scaling | 1 byte |
| 422 | Control de temperatura 6: variable de control nivel 2 | Salida | L-CT | [5.1] DPT_Scaling | 1 byte |
| 423 | Control de temperatura 6: variable de control refrige- ración nivel 1 | Salida | L-CT | [5.1] DPT_Scaling | 1 byte |
| 424 | Control de temperatura 6: variable de control refrige- ración nivel 2 | Salida | L-CT | [5.1] DPT_Scaling | 1 byte |
| 425 | Control de temperatura 6: Estado nivel 1 calefacción (1:ON 0:OFF) | Salida | L-CT | [1.1] DPT_Switch | 1 bit |
| 426 | Control de temperatura 6: Estado nivel 2 calefacción (1:ON 0:OFF) | Salida | L-CT | [1.1] DPT_Switch | 1 bit |
| 427 | Control de temperatura 6: Estado nivel 1 refrigeración (1:ON 0:OFF) | Salida | L-CT | [1.1] DPT_Switch | 1 bit |
| 428 | Control de temperatura 6: Estado nivel 2 refrigeración (1:ON 0:OFF) | Salida | L-CT | [1.1] DPT_Switch | 1 bit |
| 429 | Control de temperatura 6: Tiempo de prolongación confort | Entrada | LECT | [7] 7.xxx[7.5] DPT_- TimePeriodSec | 2 bytes |
| 430 | Control de temperatura 6: Estado de prolongación de confort | Entrada/ salida | LECT | [1.1] DPT_Switch | 1 bit |
| 451 | Pulsador 1 largo | Salida | L-CT | [1.8] DPT_UpDown | 1 bit |
| 452 | Pulsador 1 corto | Salida | L-CT | [1.10] DPT_Start | 1 bit |
| 453 | Pulsador 1 conmutar | Salida | L-CT | [1.1] DPT_Switch | 1 bit |
| 454 | Pulsador 1 atenuar | Entrada/ salida | LECT | [3.7] DPT_Control_- Dimming | 4 bit |
| 455 | Pulsador 1 codificador 8 bits | Salida | L-CT | [5] 5.xxx | 1 byte |
| 456 | Pulsador 1 codificador 16 bits | Salida | L-CT | [9] 9.xxx | 2 bytes |
| 457 | Pulsador 1 cargar imáge- nes | Salida | L-CT | [5] 5.xxx | 1 byte |
| 461 | Pulsador 2 largo | Salida | L-CT | [1.8] DPT_UpDown | 1 bit |
| 462 | Pulsador 2 corto | Salida | L-CT | [1.10] DPT_Start | 1 bit |
| 463 | Pulsador 2 conmutar | Salida | L-CT | [1.1] DPT_Switch | 1 bit |

| N.º | Texto | Función | Mar- cas | Tipo de DPT | Tamaño |
|-----|---|--------------------|-------------|--------------------------------|---------|
| 464 | Pulsador 2 atenuar | Entrada/ salida | LECT | [3.7] DPT_Control_- Dimming | 4 bit |
| 465 | Pulsador 2 codificador 8 bits | Salida | L-CT | [5] 5.xxx | 1 byte |
| 466 | Pulsador 2 codificador 16 bits | Salida | L-CT | [9] 9.xxx | 2 bytes |
| 467 | Pulsador 2 cargar imágenes | Salida | L-CT | [5] 5.xxx | 1 byte |
| 471 | Pulsador 3 largo | Salida | L-CT | [1.8] DPT_UpDown | 1 bit |
| 472 | Pulsador 3 corto | Salida | L-CT | [1.10] DPT_Start | 1 bit |
| 473 | Pulsador 3 conmutar | Salida | L-CT | [1.1] DPT_Switch | 1 bit |
| 474 | Pulsador 3 atenuar | Entrada/ salida | LECT | [3.7] DPT_Control_- Dimming | 4 bit |
| 475 | Pulsador 3 codificador 8 bits | Salida | L-CT | [5] 5.xxx | 1 byte |
| 476 | Pulsador 3 codificador 16 bits | Salida | L-CT | [9] 9.xxx | 2 bytes |
| 477 | Pulsador 3 cargar imágenes | Salida | L-CT | [5] 5.xxx | 1 byte |
| 481 | Pulsador 4 largo | Salida | L-CT | [1.8] DPT_UpDown | 1 bit |
| 482 | Pulsador 4 corto | Salida | L-CT | [1.10] DPT_Start | 1 bit |
| 483 | Pulsador 4 conmutar | Salida | L-CT | [1.1] DPT_Switch | 1 bit |
| 484 | Pulsador 4 atenuar | Entrada/ salida | LECT | [3.7] DPT_Control_- Dimming | 4 bit |
| 485 | Pulsador 4 codificador 8 bits | Salida | L-CT | [5] 5.xxx | 1 byte |
| 486 | Pulsador 4 codificador 16 bits | Salida | L-CT | [9] 9.xxx | 2 bytes |
| 487 | Pulsador 4 cargar imágenes | Salida | L-CT | [5] 5.xxx | 1 byte |
| | | | | | |
| 501 | Sensor de temperatura NTC 1 Valor de medición | Salida | L-CT | [9.1] DPT_Value_- Temp | 2 bytes |
| 502 | Sensor de temperatura NTC 1 Valor de medición externo | Entrada | -ECT | [9.1] DPT_Value_- Temp | 2 bytes |
| 503 | Sensor de temperatura NTC 1 Valor de medición total | Salida | L-CT | [9.1] DPT_Value_- Temp | 2 bytes |
| 504 | Sensor de temperatura NTC 1 Fallo | Salida | L-CT | [1.1] DPT_Switch | 1 bit |
| 505 | Sensor de temperatura NTC 2 Valor de medición | Salida | L-CT | [9.1] DPT_Value_- Temp | 2 bytes |

| N.º | Texto | Función | Mar- cas | Tipo de DPT | Tamaño |
|-----|---|---------|-------------|-----------------------|---------|
| 506 | Sensor de temperatura NTC 2 Valor de medición externo | Entrada | -ECT | [9.1] DPT_Value_-Temp | 2 bytes |
| 507 | Sensor de temperatura NTC 2 Valor de medición total | Salida | L-CT | [9.1] DPT_Value_-Temp | 2 bytes |
| 508 | Sensor de temperatura NTC 2 Fallo | Salida | L-CT | [1.1] DPT_Switch | 1 bit |
| 509 | Sensor de temperatura NTC 3 Valor de medición | Salida | L-CT | [9.1] DPT_Value_-Temp | 2 bytes |
| 510 | Sensor de temperatura NTC 3 Valor de medición externo | Entrada | -ECT | [9.1] DPT_Value_-Temp | 2 bytes |
| 511 | Sensor de temperatura NTC 3 Valor de medición total | Salida | L-CT | [9.1] DPT_Value_-Temp | 2 bytes |
| 512 | Sensor de temperatura NTC 3 Fallo | Salida | L-CT | [1.1] DPT_Switch | 1 bit |
| 513 | Sensor de temperatura NTC 4 Valor de medición | Salida | L-CT | [9.1] DPT_Value_-Temp | 2 bytes |
| 514 | Sensor de temperatura NTC 4 Valor de medición externo | Entrada | -ECT | [9.1] DPT_Value_-Temp | 2 bytes |
| 515 | Sensor de temperatura NTC 4 Valor de medición total | Salida | L-CT | [9.1] DPT_Value_-Temp | 2 bytes |
| 516 | Sensor de temperatura NTC 4 Fallo | Salida | L-CT | [1.1] DPT_Switch | 1 bit |
| | | | | | |
| 531 | Entrada lógica 1 | Entrada | -EC- | [1.2] DPT_Bool | 1 bit |
| 532 | Entrada lógica 2 | Entrada | -EC- | [1.2] DPT_Bool | 1 bit |
| 533 | Entrada lógica 3 | Entrada | -EC- | [1.2] DPT_Bool | 1 bit |
| 534 | Entrada lógica 4 | Entrada | -EC- | [1.2] DPT_Bool | 1 bit |
| 535 | Entrada lógica 5 | Entrada | -EC- | [1.2] DPT_Bool | 1 bit |
| 536 | Entrada lógica 6 | Entrada | -EC- | [1.2] DPT_Bool | 1 bit |
| 537 | Entrada lógica 7 | Entrada | -EC- | [1.2] DPT_Bool | 1 bit |
| 538 | Entrada lógica 8 | Entrada | -EC- | [1.2] DPT_Bool | 1 bit |
| 539 | Entrada lógica 9 | Entrada | -EC- | [1.2] DPT_Bool | 1 bit |
| 540 | Entrada lógica 10 | Entrada | -EC- | [1.2] DPT_Bool | 1 bit |
| 541 | Entrada lógica 11 | Entrada | -EC- | [1.2] DPT_Bool | 1 bit |
| 542 | Entrada lógica 12 | Entrada | -EC- | [1.2] DPT_Bool | 1 bit |
| 543 | Entrada lógica 13 | Entrada | -EC- | [1.2] DPT_Bool | 1 bit |
| 544 | Entrada lógica 14 | Entrada | -EC- | [1.2] DPT_Bool | 1 bit |

| N.º | Texto | Función | Mar- cas | Tipo de DPT | Tamaño |
|-----|---|---------|-------------|---------------------------|--------|
| 545 | Entrada lógica 15 | Entrada | -EC- | [1.2] DPT_Bool | 1 bit |
| 546 | Entrada lógica 16 | Entrada | -EC- | [1.2] DPT_Bool | 1 bit |
| 561 | Lógica AND 1: Salida de conmutación 1 bit | Salida | L-CT | [1.2] DPT_Bool | 1 bit |
| 562 | Lógica AND 1: Salida A 8 bits | Salida | L-CT | [5.10] DPT_Value_1_Ucount | 1 byte |
| 563 | Lógica AND 1: Salida B 8 bits | Salida | L-CT | [5.10] DPT_Value_1_Ucount | 1 byte |
| 564 | Lógica AND 1: Bloqueo | Entrada | -EC- | [1.1] DPT_Switch | 1 bit |
| 565 | Lógica AND 2: Salida de conmutación 1 bit | Salida | L-CT | [1.2] DPT_Bool | 1 bit |
| 566 | Lógica AND 2: Salida A 8 bits | Salida | L-CT | [5.10] DPT_Value_1_Ucount | 1 byte |
| 567 | Lógica AND 2: Salida B 8 bits | Salida | L-CT | [5.10] DPT_Value_1_Ucount | 1 byte |
| 568 | Lógica AND 2: Bloqueo | Entrada | -EC- | [1.1] DPT_Switch | 1 bit |
| 569 | Lógica AND 3: Salida de conmutación 1 bit | Salida | L-CT | [1.2] DPT_Bool | 1 bit |
| 570 | Lógica AND 3: Salida A 8 bits | Salida | L-CT | [5.10] DPT_Value_1_Ucount | 1 byte |
| 571 | Lógica AND 3: Salida B 8 bits | Salida | L-CT | [5.10] DPT_Value_1_Ucount | 1 byte |
| 572 | Lógica AND 3: Bloqueo | Entrada | -EC- | [1.1] DPT_Switch | 1 bit |
| 573 | Lógica AND 4: Salida de conmutación 1 bit | Salida | L-CT | [1.2] DPT_Bool | 1 bit |
| 574 | Lógica AND 4: Salida A 8 bits | Salida | L-CT | [5.10] DPT_Value_1_Ucount | 1 byte |
| 575 | Lógica AND 4: Salida B 8 bits | Salida | L-CT | [5.10] DPT_Value_1_Ucount | 1 byte |
| 576 | Lógica AND 4: Bloqueo | Entrada | -EC- | [1.1] DPT_Switch | 1 bit |
| 577 | Lógica OR 1: Salida de conmutación 1 bit | Salida | L-CT | [1.2] DPT_Bool | 1 bit |
| 578 | Lógica OR 1: Salida A 8 bits | Salida | L-CT | [5.10] DPT_Value_1_Ucount | 1 byte |
| 579 | Lógica OR 1: Salida B 8 bits | Salida | L-CT | [5.10] DPT_Value_1_Ucount | 1 byte |
| 580 | Lógica OR 1: Bloqueo | Entrada | -EC- | [1.1] DPT_Switch | 1 bit |
| 581 | Lógica OR 2: Salida de conmutación 1 bit | Salida | L-CT | [1.2] DPT_Bool | 1 bit |
| 582 | Lógica OR 2: Salida A 8 bits | Salida | L-CT | [5.10] DPT_Value_1_Ucount | 1 byte |

| N.º | Texto | Función | Mar- cas | Tipo de DPT | Tamaño |
|-----|---|---------|-------------|--------------------------------|--------|
| 583 | Lógica OR 2: Salida B 8 bits | Salida | L-CT | [5.10] DPT_Va- lue_1_Ucount | 1 byte |
| 584 | Lógica OR 2: Bloqueo | Entrada | -EC- | [1.1] DPT_Switch | 1 bit |
| 585 | Lógica OR 3: Salida de con- mutación 1 bit | Salida | L-CT | [1.2] DPT_Bool | 1 bit |
| 586 | Lógica OR 3: Salida A 8 bits | Salida | L-CT | [5.10] DPT_Va- lue_1_Ucount | 1 byte |
| 587 | Lógica OR 3: Salida B 8 bits | Salida | L-CT | [5.10] DPT_Va- lue_1_Ucount | 1 byte |
| 588 | Lógica OR 3: Bloqueo | Entrada | -EC- | [1.1] DPT_Switch | 1 bit |
| 589 | Lógica OR 4: Salida de con- mutación 1 bit | Salida | L-CT | [1.2] DPT_Bool | 1 bit |
| 590 | Lógica OR 4: Salida A 8 bits | Salida | L-CT | [5.10] DPT_Va- lue_1_Ucount | 1 byte |
| 591 | Lógica OR 4: Salida B 8 bits | Salida | L-CT | [5.10] DPT_Va- lue_1_Ucount | 1 byte |
| 592 | Lógica OR 4: Bloqueo | Entrada | -EC- | [1.1] DPT_Switch | 1 bit |

7. Ajuste de parámetros

7.1. Comportamiento en caída/retorno de tensión

Comportamiento en caso de corte de la tensión del bus:

El dispositivo no envía nada.

Comportamiento al retornar la tensión del bus y tras la programación o el reseteo:

El equipo envía todas las salidas conforme a su comportamiento de envío fijado en los parámetros con los retardos establecidos en el bloque de parámetros "Ajustes generales". El objeto de comunicación "versión de software" se envía una vez después de 5 segundos.

7.2. Ajustes generales

Configure las características fundamentales de la transmisión de datos.

| | |
|---|------------------------|
| Retraso del envío tras reseteo y programación para: | |
| valores de medición, umbrales, salidas de comutación | 5 s • ... • 2 h |
| Salidas del controlador de temperatura | 5 s • 10 s • ... • 2 h |

| | |
|--|---|
| Interfaces de pulsador y lógica | 5 s • <u>10 s</u> • ... • 2 h |
| Velocidad máxima de las notificaciones | <ul style="list-style-type: none"> • 1 notificación por segundo • ... • <u>10 notificaciones por segundo</u> • ... • 20 notificaciones por segundo |

7.3. Valores de medición de la temperatura

Active los valores de medición que desee utilizar. La **Unidad medidora de temperatura KNX T6-UN-B4** cuenta con seis valores de medición para la temperatura.

| | |
|------------------------------------|----------------|
| Usar valor de medición 1/2/3/4/5/6 | Sí • <u>No</u> |
|------------------------------------|----------------|

7.3.1. Valor de medición 1...6

Elija si se debe enviar un **objeto obstaculizante**.

| | |
|----------------------------|----------------|
| Usar objeto obstaculizante | Sí • <u>No</u> |
|----------------------------|----------------|

Con ayuda de la **compensación** se puede ajustar el valor de medición que se va a enviar.

| | |
|------------------------|--------------------|
| Compensación en 0,1 °C | -50...50; <u>0</u> |
|------------------------|--------------------|

El equipo puede calcular un **valor mixto** a partir del valor de medición propio y un valor externo. Si lo desea, configure el cálculo de valores mixtos.

| | |
|--|--|
| Usar un valor de medición externo | Sí • <u>No</u> |
| Porcentaje del valor de medición ext. en el valor de medición total | 5 % • 10 % • ... • <u>50 %</u> • ... ~ 100 % |
| Comportamiento de envío | <ul style="list-style-type: none"> • envía ciclicamente • <u>al cambiar</u> • al cambiar y ciclicamente |
| Cuando cambie más de (<i>si se envía en caso de modificación</i>) | 0,1 °C • ... • <u>0,5 °C</u> • ... • 5,0°C |
| Ciclo de envío (<i>cuando se envía ciclicamente</i>) | <u>5 s</u> • ... • 2 h |

Advertencia: Si se utiliza un porcentaje externo, todos los ajustes siguientes hacen referencia al valor de medición total.

7.4. Umbral

Active los umbrales que desee utilizar. La **Unidad medidora de temperatura KNX T6-UN-B4** cuenta con seis umbrales para la temperatura.

| | |
|-------------------------|----------------|
| Usar umbral 1/2/3/4/5/6 | Sí • <u>No</u> |
|-------------------------|----------------|

7.4.1. Umbral 1...6

Umbral

El umbral se puede configurar para cada parámetro directamente en el programa de aplicación o predefinir para cada objeto de comunicación mediante el bus.

Definición de umbral por parámetro:

Configure el umbral y la histéresis directamente.

| Definición de umbral por | Parámetro • Objetos de comunicación |
|----------------------------|-------------------------------------|
| Umbral en 0,1 °C | -300 ... 800; <u>200</u> |
| Histéresis del umbral en % | 0 ... 50; <u>20</u> |

Definición de umbral por objeto de comunicación:

Predefina cómo el bus recibe el umbral. Básicamente se puede recibir un valor nuevo o solo una orden para aumentar o disminuir.

En la primera puesta en marcha se debe predefinir un umbral que sea válido hasta la primera comunicación de un nuevo umbral. Con el equipo ya puesto en marcha puede emplearse el último umbral comunicado. Básicamente se predefine un rango de temperatura en el que se puede modificar el umbral (limitación de valor de objeto).

Un umbral establecido se mantiene hasta que se transmite un nuevo valor o una modificación. El valor actual se almacena en EEPROM para que se conserve si se corta la tensión y vuelva a estar disponible al retornar la tensión de servicio.

| Definición de umbral por | Parámetro • Objetos de comunicación |
|--|---|
| El último valor comunicado debe conservarse | <ul style="list-style-type: none"> • <u>no</u> • tras volver la tensión • tras volver la tensión y la programación |
| Inicio umbral en 0,1 °C válido hasta la 1.ª comunicación | -300 ... 800; <u>200</u> |
| Limitación de valor de objeto (mín.) en 0,1 °C | <u>-300</u> ...800 |
| Limitación de valor de objeto (máx.) en 0,1 °C | -300... <u>800</u> |
| Tipo de modificación del umbral | <u>Valor absoluto</u> • Aumento/disminución |
| Incremento en 0,1 (solo con modificación por aumento/disminución) | 1...10000; <u>10</u> |
| Histéresis del umbral en % | 0 ... 50; <u>20</u> |

Salida de conmutación

Configure el comportamiento de la salida de conmutación para cuando se rebase o no se alcance el umbral. El retraso de conmutación de la salida se puede configurar mediante objetos o directamente como un parámetro.

| | |
|--|---|
| Salida en (U = umbral) | <ul style="list-style-type: none"> • U por encima = 1 U - hist. por debajo = 0 • U por encima = 0 U - hist. por debajo = 1 • <u>U por debajo = 1</u> U + hist. por encima = 0 • U por debajo = 0 U + hist. por encima = 1 |
| Retraso ajustable mediante objetos (en segundos) | <u>No</u> • Sí |
| Retraso de conmutación de 0 a 1 (cuando el retraso se configura mediante objetos: válido hasta la 1.ª comunicación) | <u>ninguno</u> • 1 s • 2 s • 5 s • 10 s • ... • 2 h |
| Retraso de conmutación de 1 a 0 (cuando el retraso se configura mediante objetos: válido hasta la 1.ª comunicación) | <u>ninguno</u> • 1 s • 2 s • 5 s • 10 s • ... • 2 h |
| Salida de conmutación envía | <ul style="list-style-type: none"> • <u>al cambiar</u> • en caso de modificación a 1 • en caso de modificación a 0 • en caso de modificación y cíclicamente • en caso de modificación a 1 y cíclicamente • en caso de modificación a 0 y cíclicamente |
| Ciclo (solo cuando se envía cíclicamente) | <u>5 s</u> • 10 s • 30 s... • 2 h |

Bloqueo

La salida de conmutación se puede guardar mediante un objeto. Establezca aquí los valores predeterminados de comportamiento de la salida durante el bloqueo.

| | |
|---|--|
| Emplear bloqueo de la salida de conmutación | <u>No</u> • Sí |
| Evaluación del objeto bloqueado | <ul style="list-style-type: none"> • <u>Con valor 1: bloqueado</u> con valor 0: <u>desbloqueado</u> • Con valor 0: bloqueado con valor 1: desbloqueado |
| Valor del objeto de bloqueo antes de la 1.ª comunicación | <u>0</u> • 1 |
| Comportamiento de la salida de conmutación | |
| Al bloquear | <ul style="list-style-type: none"> • <u>no enviar notificación</u> • 0 enviar • 1 enviar |
| Al desbloquear (con 2 segundos de retraso de desbloqueo) | [En función del ajuste para "salida de conmutación envía"] |

El comportamiento de la salida de conmutación al desbloquear depende del valor del parámetro "Salida de conmutación envía" (véase "Salida de conmutación")

| | |
|--|--|
| La salida de conmutación envía en caso de modificación | <ul style="list-style-type: none"> • no enviar notificación • enviar el estado de la salida de conmutación |
| La salida de conmutación envía en caso de modificación a 1 | <ul style="list-style-type: none"> • no enviar notificación • si salida de conmutación = 1 → enviar 1 |

| | |
|---|---|
| La salida de conmutación envía en caso de modificación a 0 | <ul style="list-style-type: none"> • no enviar notificación • si salida de conmutación = 0 → enviar 0 |
| La salida de conmutación envía en caso de modificación y cíclicamente | enviar el estado de la salida de conmutación |
| La salida de conmutación envía en caso de modificación a 1 y cíclicamente | <ul style="list-style-type: none"> • si salida de conmutación = 1 → enviar 1 |
| La salida de conmutación envía en caso de modificación a 0 y cíclicamente | <ul style="list-style-type: none"> • si salida de conmutación = 0 → enviar 0 |

7.5. Control de la temperatura

Active los controles que desee utilizar. La **Unidad medidora de temperatura KNX T6-UN-B4** cuenta con seis controladores PI para la temperatura.

| | |
|--------------------------|----------------|
| Usar control 1/2/3/4/5/6 | Sí • <u>No</u> |
|--------------------------|----------------|

7.5.1. Control 1...6

Para la regulación correcta de la temperatura ambiente se utilizan los modos confort, espera, eco y protección de edificación.

Confort para presencia,

Espera para presencia temporal,

Eco como modo nocturno y

Protección anticongelamiento/térmica (protección de edificación) para ausencias prolongadas.

En los ajustes del termostato se especifican las temperaturas predeterminadas para cada uno de los modos. Los objetos determinan el modo que debe ejecutarse. El cambio de un modo a otro se puede accionar de forma manual o automática (p. ej.: por temporizador, contacto de persiana o ventana).

El **modo** se puede cambiar mediante dos objetos de 8 bits que posean diferentes prioridades. Objetos

"... Modo HVAC (Prio 2)" para conmutación en servicio diario y

"... Modo HVAC (Prio 1)" para conmutación central con mayor prioridad.

Los objetos se codifican como sigue:

| Identificación | Nombre | Codificación | Rango | Uso |
|----------------|--------------|---|-----------|------|
| 20.102 | DPT_HVACMode | field1 = HVACMode 0 = Auto 1 = Comfort 2 = Standby 3 = Economy 4 = Building Protection | [0 ... 4] | HVAC |

Alternativamente pueden utilizarse tres objetos, de manera que un objeto conmute entre el modo eco y el modo espera y los otros objetos activan el modo confort o el modo de protección anticongelamiento/térmica. De esta manera, el objeto de confort blo-

quea el objeto de eco/espera, ya que el objeto de protección anticongelamiento/térmica tiene mayor prioridad. Objetos

"... Modo (1: Eco, 0: Espera)",

"... Activación de modo confort" y

"... Activación modo protección anticongelamiento/térmica"

| | |
|--------------------------|--|
| Cambio del modo mediante | <ul style="list-style-type: none"> • dos objetos de 8 bits (modo HVAC) • tres objetos de 1 bit |
|--------------------------|--|

Especifique el modo que deba ejecutarse (por defecto) tras un reseteo (p. ej. corte de suministro eléctrico, reinicialización de la línea a través del bus).

Configure el bloqueo del control de la temperatura mediante el objeto de bloqueo.

| | |
|---|--|
| Modo tras reseteo | <ul style="list-style-type: none"> • Confort • Espera • Eco • <u>Protección de edificación</u> |
| Comportamiento del objeto de bloqueo con el valor | <ul style="list-style-type: none"> • <u>1 = bloquear 0 = desbloquear</u> • <u>0 = bloquear 1 = desbloquear</u> |
| Valor del objeto de bloqueo antes de la 1ª comunicación | 0 • <u>1</u> |

Establezca el punto en el que las variables de control de la regulación se envían al bus. El envío cíclico ofrece mayor seguridad si el receptor no recibe ningún telegrama. Asimismo es posible establecer un control cíclico a través del actuador.

| | |
|---|--|
| Enviar variables de control | <ul style="list-style-type: none"> • <u>al cambiar</u> • al cambiar y cíclicamente |
| Ciclo <i>solo en caso de envío cíclico</i> | 5 s • ... • <u>5 min</u> • ... • 2 h |

El objeto de estado pasa la condición actual de la variable de control (0% = OFF, >0% = ON) y puede emplearse para su visualización o para apagar la bomba calefactora cuando deje de funcionar la calefacción.

| | |
|---|--|
| Enviar el objeto de estado | <ul style="list-style-type: none"> • <u>al cambiar</u> • al cambiar a 1 • al cambiar a 0 • al cambiar y cíclicamente • al cambiar a 1 y cíclicamente • al cambiar a 0 y cíclicamente |
| Ciclo <i>solo en caso de envío cíclico</i> | 5 s • ... • <u>5 min</u> • ... • 2 h |

A continuación defina el tipo de regulación. Las calefacciones y las refrigeraciones pueden operarse en dos niveles.

| | |
|--------------------|---|
| Tipo de regulación | <ul style="list-style-type: none"> • <u>Calefacción de un nivel</u> • Calefacción de dos niveles • Refrigeración de un nivel • Calefacción de un nivel + refrigeración de un nivel • Calefacción de dos niveles + refrigeración de un nivel • Calefacción de dos niveles + refrigeración de dos niveles |
|--------------------|---|

7.5.2. Generalidades de valores nominales

Los valores nominales pueden especificarse para cada modo por separado o se emplea el valor nominal de confort como valor base.

Si la regulación se utiliza para la calefacción y para la refrigeración, se podrá seleccionar el ajuste "por separado con conmutador". De esta manera es posible conmutar los sistemas que se utilizan en verano para refrigerar y en invierno para calefaccionar.

En el caso de utilizar un valor base, para los otros modos se introduce solamente una desviación del valor nominal de confort (p. ej. 2 °C menos para el modo espera).

| | |
|---|--|
| Ajuste de los valores nominales | <ul style="list-style-type: none"> • <u>por separado</u> con conmutador • por separado sin conmutador • con base en el valor nominal de confort |
| Comportamiento del conmutador para el valor <i>sólo cuando se utiliza el conmutador</i> | <ul style="list-style-type: none"> • <u>0 = calefacción</u> 1 = refrigeración • 1 = calefacción 0 = refrigeración |
| Valor del conmutador antes de la 1ª comunicación <i>sólo cuando se utiliza el conmutador</i> | <u>0</u> • 1 |

Se especifica el incremento para la modificación del valor nominal. Los cambios pueden estar activos de forma temporal (no se almacenan) o pueden continuar almacenados tras restablecerse la tensión (y la programación). Esto se aplica también a una prolongación de confort.

| | |
|---|---|
| Incremento para modificaciones de valores nominales (en 0,1 °C) | 1... 50; <u>10</u> |
| Almacenamiento de valor(es) nominales y tiempo de prolongación de confort | <ul style="list-style-type: none"> • no • <u>tras volver la tensión</u> • tras volver la tensión y programación (no usar en la primera puesta en servicio) |

Desde el modo eco, es decir el modo nocturno, es posible conmutar manualmente el regulador al modo confort. De esta manera, el valor nominal diurno puede prolongarse, por ejemplo, en caso de que haya huéspedes presentes. La duración de periodo de

prolongación de confort puede especificarse. Tras la expiración del tiempo de prolongación de confort, el regulador conmuta nuevamente al modo eco.

| | |
|---|------------------------|
| Tiempo de prolongación de confort en segundos (sólo activable en el modo eco) | 1...36000; <u>3600</u> |
|---|------------------------|

Valor nominal confort

El modo confort se utiliza generalmente durante el día cuando hay presencia de personas. Para el valor nominal de confort se define un valor inicial y un rango de temperatura, en el cual se modifica el valor nominal.

| | |
|--|------------------------|
| Valor nominal inicial calefacción/refrigeración (en 0,1 °C) vigente hasta la 1ª comunicación <i>no ocurre en caso de almacenar el valor nominal tras la programación</i> | -300...800; <u>210</u> |
| Mínimo valor del objeto de la calefacción/refrigeración (en 0,1 °C) | -300...800; <u>160</u> |
| Máximo valor del objeto de la calefacción/refrigeración (en 0,1 °C) | -300...800; <u>280</u> |

Si se utiliza como base el valor nominal de confort, en el tipo de control "Calefacción y Refrigeración" se especifica una zona neutra, de manera que no ocurra una conmutación de la calefacción a la refrigeración.

| | |
|---|--------------------|
| Zona neutra entre calefacción y refrigeración <i>sólo si se calefacciona Y refrigera</i> | 1...100; <u>50</u> |
|---|--------------------|

Valor nominal espera

El modo espera se utiliza generalmente durante el día cuando hay ausencia de personas.

Si los valores nominales se especifican por separado:

Se define un valor nominal inicial y un rango de temperatura, en el cual se modifica el valor nominal.

| | |
|---|------------------------|
| Valor nominal inicial calefacción/refrigeración (en 0,1 °C) vigente hasta la 1ª comunicación | -300...800; <u>210</u> |
| Mínimo valor del objeto de la calefacción/refrigeración (en 0,1 °C) | -300...800; <u>160</u> |
| Máximo valor del objeto de la calefacción/refrigeración (en 0,1 °C) | -300...800; <u>280</u> |

Si se utiliza el valor nominal de confort como base:

Si se utiliza el valor nominal de confort como base, se indica el valor de la desviación de este valor.

| | |
|--|--------------------|
| Disminución valor nominal de calefacción (en 0,1 °C) <i>para calefacción</i> | 0...200; <u>30</u> |
| Aumento valor nominal de refrigeración (en 0,1 °C) <i>para refrigeración</i> | 0...200; <u>30</u> |

Valor nominal eco

El modo eco se utiliza generalmente como modo nocturno.

Si los valores nominales se especifican por separado:

Se define un valor nominal inicial y un rango de temperatura, en el cual se modifica el valor nominal.

| | |
|---|------------------------|
| Valor nominal inicial calefacción/ refrigeración (en 0,1 °C) vigente hasta la 1ª comunicación | -300...800; <u>210</u> |
| Mínimo valor del objeto de la calefacción/ refrigeración (en 0,1 °C) | -300...800; <u>160</u> |
| Máximo valor del objeto de la calefacción/ refrigeración (en 0,1 °C) | -300...800; <u>280</u> |

Si se utiliza el valor nominal de confort como base:

Si se utiliza el valor nominal de confort como base, se indica el valor de la desviación de este valor.

| | |
|--|--------------------|
| Disminución valor nominal de calefacción (en 0,1 °C) <i>para calefacción</i> | 0...200; <u>50</u> |
| Aumento valor nominal de refrigeración (en 0,1 °C) <i>para refrigeración</i> | 0...200; <u>60</u> |

Valores nominales protección anticongelamiento/térmica (protección de edificación)

El modo de protección de edificación se utiliza en caso de ausencias más prolongadas. Se especifican valores nominales para la protección anticongelamiento (calefacción) y la protección térmica (refrigeración), que no pueden ser modificados por agentes externos (sin acceso vía mandos, etc.). El modo de protección de edificación se puede activar con retardo, lo que permite abandonar la instalación antes de que se active el modo de protección anticongelamiento/térmica.

| | |
|---|--|
| Valor nominal de protección anticongelamiento (en 0,1 °C) | -300...800; <u>70</u> |
| Valor nominal de protección térmica (en 0,1 °C) | -300...800; <u>350</u> |
| Retardo de activación | ninguna • 5 s • ... • <u>5 min</u> • ... • 2 h |

Generalidades sobre variables de control

Este ajuste aparece solamente en los tipos de control "Calefacción y Refrigeración". Aquí puede especificarse si se emplea una variable de control común para la calefacción y la refrigeración. Si el 2º nivel tiene una variable de control común, entonces deberá fijarse aquí el tipo de control del 2º nivel.

| | |
|--|---|
| Para calefaccionar y refrigerar se | <ul style="list-style-type: none"> • usan variables de control separadas • usan variables de control comunes en nivel 1 • usan variables de control comunes en nivel 2 • usan variables de control comunes en nivel 1+2 |
| Tipo de control <i>sólo para nivel 2</i> | <ul style="list-style-type: none"> • Control sí/no • Control PI |
| Variable de control del 2º nivel es un <i>sólo para nivel 2</i> | <ul style="list-style-type: none"> • objeto de 1 bit • objeto de 8 bits |

7.5.3. Regulación de la calefacción nivel 1/2

Si hay un control de calefacción configurado, aparecen una o dos secciones de ajuste para los niveles de calefacción.

En el 1º nivel, la calefacción es accionada por un control PI, en el cual pueden introducirse parámetros reguladores o seleccionarse aplicaciones predeterminadas.

En el 2º nivel (solo en caso de una calefacción de dos niveles), la calefacción es accionada por un control PI o control sí/no.

Además, en el 2º nivel debe establecerse la diferencia del valor nominal entre ambos niveles, es decir, a partir de qué valor deberá conectarse el 2º nivel.

| | |
|--|---|
| Diferencia de valor nominal entre 1º y 2º nivel (en 0,1 °C) <i>sólo para nivel 2</i> | 0...100; <u>40</u> |
| Tipo de control <i>sólo para nivel 2 y si no se utilizan variables de control comunes</i> | <ul style="list-style-type: none"> • Control sí/no • Control PI |

Control PI con parámetros reguladores:

Este ajuste permite introducir parámetros individuales para el control PI.

| | |
|-----------------------------|--|
| Tipo de control | • Control PI |
| Ajuste del control mediante | <ul style="list-style-type: none"> • parámetros reguladores • aplicaciones predefinidas |

Especifique a cuánta discrepancia del valor nominal se alcanza la máxima variable de control, es decir, cuando se utiliza el máximo rendimiento de calefacción.

El tiempo del reajuste indica la respuesta de la regulación en función de las discrepancias en los valores nominales. En caso de un tiempo de reajuste corto, la regulación reacciona con un aumento rápido de la variable de control. En caso de un tiempo de

reajuste largo, la regulación reacciona de forma más mesurada y requiere más tiempo para alcanzar la variable de control requerida para la discrepancia del valor nominal. Aquí debería ajustarse un tiempo adaptado al sistema de calefacción (observe los datos del fabricante).

| | |
|--|--------------------|
| Se alcanza la variable de control máxima con una diferencia entre el valor nominal/real de (en °C) | 0... <u>5</u> |
| Tiempo de reajuste (en min.) | 1...255; <u>30</u> |

Determine lo que se envía al bloquearse la regulación. Especifique aquí un valor mayor a 0 (= APAGADO), para mantener un calor de fondo, p. ej. en caso de calefacciones de suelo radiante.

En caso de desbloqueo, la variable de control obedece a la regulación.

| | |
|--|--|
| En caso de bloqueo, la variable de control | <ul style="list-style-type: none"> • <u>no se envía</u> • envía un valor determinado |
| Valor (en %) <i>sólo cuando se envíe un valor</i> | <u>0</u> ...100 |

En caso de existir variable de control común para calefacción y refrigeración se envía siempre 0 como valor fijo.

Control PI con aplicación predeterminada:

Este ajuste provee parámetros fijos para aplicaciones frecuentes.

| | |
|--|---|
| Tipo de control | • Control PI |
| Ajuste del control mediante | <ul style="list-style-type: none"> • parámetros reguladores • aplicaciones predefinidas |
| Uso | <ul style="list-style-type: none"> • Calefacción por agua caliente • Calefacción por suelo radiante • Ventilconvector • Calefacción eléctrica |
| Se alcanza la variable de control máxima con una diferencia entre el valor nominal/real de (en °C) | Calefacción por agua caliente: 5 Calefacción por suelo radiante: 5 Ventilconvector: 4 Calefacción eléctrica: 4 |
| Tiempo de reajuste (en min.) | Calefacción por agua caliente: 150 Calefacción por suelo radiante: 240 Ventilconvector: 90 Calefacción eléctrica: 100 |

Determine lo que se envía al bloquearse la regulación. Especifique aquí un valor mayor a 0 (= APAGADO), para mantener un calor de fondo, p. ej. en caso de calefacciones de suelo radiante.

En caso de desbloqueo, la variable de control obedece a la regulación.

| | |
|--|--|
| En caso de bloqueo, la variable de control | <ul style="list-style-type: none"> • <u>no se envía</u> • envía un valor determinado |
| Valor (en %) <i>sólo cuando se envíe un valor</i> | <u>0</u> ...100 |

En caso de existir variable de control común para calefacción y refrigeración se envía siempre 0 como valor fijo.

Control sí/no (sólo nivel 2):

Los controladores sí/no se utilizan para sistemas que únicamente se encienden y se apagan.

| | |
|--|------------------------|
| Tipo de control <i>se especifica más arriba en caso de variables de control comunes</i> | • Control sí/no |
|--|------------------------|

Especifique la histéresis que previene frecuentes encendidos y apagados cuando se alcanzan temperaturas límite. Luego establezca si se utiliza un objeto de 1 bit (encendido/apagado) o un objeto de 8 bits (valor porcentual/apagado).

| | |
|---|--|
| Histéresis (en 0,1 °C) | 0...100; <u>20</u> |
| La variable de control es un | • <u>objeto de 1 bit</u> • objeto de 8 bits |
| Valor (en %) <i>sólo para objeto de 8 bits</i> | 0... <u>100</u> |

Determine lo que se envía al bloquearse la regulación. Especifique aquí un valor mayor a 0 (= APAGADO), para mantener un calor de fondo, p. ej. en caso de calefacciones de suelo radiante.

En caso de desbloqueo, la variable de control obedece a la regulación.

| | |
|--|---|
| En caso de bloqueo, la variable de control | • no se envía • envía un valor determinado |
| Valor (en %) <i>sólo cuando se envíe un valor</i> | <u>0</u> ...100 |

7.5.4. Regulación de la refrigeración nivel 1/2

Si hay un control de refrigeración configurado, aparecen una o dos secciones de ajuste para los niveles de refrigeración.

En el 1° nivel, la refrigeración es accionada por un control PI, en el cual pueden introducirse parámetros reguladores o seleccionarse aplicaciones predeterminadas.

En el 2° nivel (solo en caso de una refrigeración de dos niveles), la refrigeración es accionada por un control PI o control sí/no.

Además, en el 2° nivel debe establecerse la diferencia del valor nominal entre ambos niveles, es decir, a partir de qué valor deberá conectarse el 2° nivel.

| | |
|--|---------------------------------|
| Diferencia de valor nominal entre 1° y 2° nivel (en 0,1 °C) <i>sólo para nivel 2</i> | 0...100; <u>40</u> |
| Tipo de control <i>sólo para nivel 2 y si no se utilizan variables de control comunes</i> | • Control sí/no • Control PI |

Control PI con parámetros reguladores:

Este ajuste permite introducir parámetros individuales para el control PI.

| | |
|-----------------------------|--|
| Tipo de control | • Control PI |
| Ajuste del control mediante | • parámetros reguladores • aplicaciones predefinidas |

Especifique a cuánta discrepancia del valor nominal se alcanza la máxima variable de control, es decir, cuando se utiliza el máximo rendimiento de refrigeración.

El tiempo del reajuste indica la respuesta de la regulación en función de las discrepancias en los valores nominales. En caso de un tiempo de reajuste corto, la regulación reacciona con un aumento rápido de la variable de control. En caso de un tiempo de reajuste largo, la regulación reacciona de forma más mesurada y requiere más tiempo para alcanzar la variable de control requerida para la discrepancia del valor nominal. Aquí debería ajustarse un tiempo adaptado al sistema de refrigeración (observe los datos del fabricante).

| | |
|--|--------------------|
| Se alcanza la variable de control máxima con una diferencia entre el valor nominal/real de (en °C) | 0... <u>5</u> |
| Tiempo de reajuste (en min.) | 1...255; <u>30</u> |

Determine lo que se envía al bloquearse la regulación.

En caso de desbloqueo, la variable de control obedece a la regulación.

| | |
|--|--|
| En caso de bloqueo, la variable de control | • <u>no se envía</u> • envía un valor determinado |
| Valor (en %) <i>sólo cuando se envíe un valor</i> | <u>0</u> ...100 |

En caso de existir variable de control común para calefacción y refrigeración se envía siempre 0 como valor fijo.

Control PI con aplicación predeterminada:

Este ajuste provee parámetros fijos para un techo de refrigeración.

| | |
|--|--|
| Tipo de control | • Control PI |
| Ajuste del control mediante | • parámetros reguladores • aplicaciones predefinidas |
| Uso | • Techo de refrigeración |
| Se alcanza la variable de control máxima con una diferencia entre el valor nominal/real de (en °C) | Techo de refrigeración: 5 |
| Tiempo de reajuste (en min.) | Techo de refrigeración: 30 |

Determine lo que se envía al bloquearse la regulación.
En caso de desbloqueo, la variable de control obedece a la regulación.

| | |
|--|---|
| En caso de bloqueo, la variable de control | <ul style="list-style-type: none"> • no se envía • envía un valor determinado |
| Valor (en %) <i>sólo cuando se envíe un valor</i> | <u>0</u> ...100 |

Control sí/no (sólo nivel 2):

Los controladores sí/no se utilizan para sistemas que únicamente se encienden y se apagan.

| | |
|--|------------------------|
| Tipo de control <i>se especifica más arriba en caso de variables de control comunes</i> | • Control sí/no |
|--|------------------------|

Especifique la histéresis que previene frecuentes encendidos y apagados cuando se alcanzan temperaturas límite. Luego establezca si se utiliza un objeto de 1 bit (encendido/apagado) o un objeto de 8 bits (valor porcentual/apagado).

| | |
|---|--|
| Histéresis (en 0,1 °C) | 0...100; <u>20</u> |
| La variable de control es un | <ul style="list-style-type: none"> • <u>objeto de 1 bit</u> • objeto de 8 bits |
| Valor (en %) <i>sólo para objeto de 8 bits</i> | 0... <u>100</u> |

Determine lo que se envía al bloquearse la regulación.
En caso de desbloqueo, la variable de control obedece a la regulación.

| | |
|--|---|
| En caso de bloqueo, la variable de control | <ul style="list-style-type: none"> • no se envía • envía un valor determinado |
| Valor (en %) <i>sólo cuando se envíe un valor</i> | <u>0</u> ...100 |

En caso de existir variable de control común para calefacción y refrigeración se envía siempre 0 como valor fijo.

7.6. Interfaces

Active las interfaces (entradas) que desee utilizar. La **Unidad medidora de temperatura KNX T6-UN-B4** dispone de cuatro interfaces.

| | |
|--------------------------|----------------|
| Usar control 1/2/3/4/5/6 | Sí • <u>No</u> |
|--------------------------|----------------|

7.6.1. Interfaz 1...4

Las entradas de interfaz se pueden configurar como interruptores, controles de accionamiento, atenuadores, para enviar valores y para cargar imágenes. También se puede conectar un sensor de temperatura T-NTC para poder transmitir al bus otros valores de medición de la temperatura.

| | |
|---------|---|
| Función | <ul style="list-style-type: none"> • <u>Interruptor</u> • Conmutador • Persiana veneciana • Persiana enrollable • Toldo • Ventana • Atenuador • Codificador de valor de 8 bits • Codificador de valor de 16 bits • Cargar imágenes • Sensor de temperatura (NTC) |
|---------|---|

Entrada como conmutador:

Quando a la entrada se la ha asignado un botón con la función de conmutar, seleccione la función de bus "conmutador" y determine qué valor será enviado al presionar y qué al soltar el botón.

| | |
|---|---|
| Función | Interruptor |
| Orden al pulsar la tecla | <ul style="list-style-type: none"> • enviar 0 • <u>enviar 1</u> • no enviar telegrama |
| Orden al soltar la tecla | <ul style="list-style-type: none"> • <u>enviar 0</u> • enviar 1 • no enviar telegrama |
| Enviar valor | <ul style="list-style-type: none"> • <u>en caso de modificación</u> • al cambiar a 1 • al cambiar a 0 • al cambiar y periódicamente • al cambiar a 1 y periódicamente • al cambiar a 0 y periódicamente |
| Periodo <i>(cuando se envían cíclicamente)</i> | 5 s • 10 s • 30 s • 1 min • 2 min • 5 min • 10 min • 20 min • 30 min • 1 h • 2 h |

Entrada como conmutador:

Quando a la entrada se la ha asignado un botón con la función de conmutar, seleccione la función de bus "conmutador" y determine qué valor será enviado al presionar y qué al soltar el botón.

| | |
|--------------------------|--|
| Función | Conmutador |
| Orden al pulsar la tecla | <ul style="list-style-type: none"> • <u>conmutar</u> • no enviar telegrama |
| Orden al soltar la tecla | <ul style="list-style-type: none"> • conmutar • <u>no enviar telegrama</u> |

Entrada para el control de persianas, persianas enrollables, toldos y ventanas:

Si la entrada se utilizará para el control de un accionamiento mediante el bus, seleccione la función del bus "persiana", "toldo", "persiana enrollable" o "ventana" y determine la función de tecla y el modo de control.

| Función | Persiana / persiana enrollable / toldo / ventana | |
|-------------------|---|---|
| Función de teclas | <u>Arriba</u> • Abajo <u>Arriba</u> • Abajo • Arriba/Abajo <u>Adentro</u> • Afuera • Adentro/Afuera <u>Abierto</u> • Cerrado • Abierto/Cerrado | (Persiana) (Persianas enrollable) (Toldo) (Ventanas) |
| Modo de control* | <ul style="list-style-type: none"> • <u>Estándar</u> • Estándar invertido • Modo de confort • Manivela de hombre muerto | |

***Puede consultar una descripción detallada de las opciones de configuración para cada modo de control en el capítulo Modos de control para el control de accionamiento, Seite 43.**

Entrada como atenuador:

Cuando la entrada debe utilizarse como atenuador, seleccione la función del bus "atenuador" y determine la función de la tecla, distancia temporal (conmutar/atenuar) y, en caso deseado, la distancia de repetición pulsando largo tiempo.

| Función | Atenuador |
|--|--|
| Función de teclas | <u>más claro</u> • más oscuro • más claro/más oscuro |
| Periodo entre el encendido y la atenuación (en 0,1 s) | 1...50; <u>5</u> |
| Repetición de la orden de atenuación | <u>no</u> • Sí |
| Repetición de la orden de atenuación En pulsación larga (cuando se utiliza la orden de atenuación) | cada 0,1 s... • cada 2 s; <u>cada 0,5 s</u> |
| Atenuar el (cuando se utiliza la orden de atenuación) | 1,50% • 3% • <u>6 %</u> • 12,50% • 25% • 50% |

Entrada como codificador de 8 bit:

Si la entrada debe utilizarse como codificador de 8 bit, seleccione la función del bus "codificador de 8 bit" y determine qué valor debe enviarse.

| | |
|---------|---------------------------------------|
| Función | Indicadores de valor de 8 bits |
| Valor | <u>0</u> ...255 |

Entrada como Indicadores de valor de 16 bits:

Si la entrada debe utilizarse como codificador de 16 bit, seleccione la función del bus „Indicadores de valor de 16 bits“ y determine qué valor debe enviarse.

| | |
|--------------|--|
| Función | Indicadores de valor de 16 bits |
| Valor en 0,1 | -6707600...6707600; <u>0</u> |

Entrada para el control de imágenes:

Si desea cargar y guardar imágenes con esta entrada, seleccione la función del bus "Cargar imágenes" y establezca el almacenamiento, la diferencia de tiempo (cargar/guardar) y el número de imágenes.

| | |
|---|---|
| Función del bus | Imágenes |
| Imagen n.º | <u>0</u> ...127 |
| Función de imágenes | <ul style="list-style-type: none"> • Cargar • <u>Cargar y guardar</u> |
| Presionar tecla por más de (0,1 s) --> Guardado de imágenes (solo si se ha seleccionado la opción "y guardar") | <u>1</u> ... <u>50</u> |

Entrada con el sensor de temperatura T-NTC:

Si desea conectar a la entrada un sensor de temperatura T-NTC, seleccione la función del bus "Sensor de temperatura (NTC)" y establezca los siguientes parámetros para el valor de medición.

Elija si se debe enviar un **objeto obstaculizante**.

| | |
|----------------------------|----------------|
| Usar objeto obstaculizante | Sí • <u>No</u> |
|----------------------------|----------------|

Con ayuda de la **compensación** se puede ajustar el valor de medición que se va a enviar.

| | |
|------------------------|--------------------|
| Compensación en 0,1 °C | -50...50; <u>0</u> |
|------------------------|--------------------|

El equipo puede calcular un **valor mixto** a partir del valor de medición propio y un valor externo. Si lo desea, configure el cálculo de valores mixtos.

| | |
|---|--|
| Usar un valor de medición externo | Sí • <u>No</u> |
| Porcentaje del valor de medición ext. en el valor de medición total | 5 % • 10 % • ... • <u>50 %</u> • ... ~ 100 % |
| Comportamiento de envío | <ul style="list-style-type: none"> • envía cíclicamente • <u>al cambiar</u> • al cambiar y cíclicamente |

| | |
|---|--|
| Cuando cambie más de (si se envía en caso de modificación) | 0,1 °C • ... • <u>0,5 °C</u> • ... • 5,0°C |
| Ciclo de envío (cuando se envía cíclicamente) | <u>5 s</u> • ... • 2 h |

Advertencia: Si se utiliza un porcentaje externo, todos los ajustes siguientes hacen referencia al valor de medición total.

7.6.2. Modos de control para el control de accionamiento

Cuando se utilizan entradas como pulsadores para manejar sombreados o ventanas, se pueden configurar distintos modos de control.

| | |
|-----------------|---|
| Modo de control | <ul style="list-style-type: none"> • Estándar • Estándar invertido • Modo de confort • Conmutación tipo "hombre muerto" |
|-----------------|---|

Estándar:

Al presionar brevemente el accionamiento se desplaza o se para paso a paso. Al presionar en forma prolongada el accionamiento se desplaza hasta la posición final. La diferencia de tiempo entre "breve" y "prolongado" se configura en forma individual.

| | |
|--|-------------------|
| Modo de control | Estándar |
| Procedimiento para la activación de los pulsadores: corto = parar/paso; largo= arriba o abajo | |
| Tiempo entre corto y largo en 0,1 segundos | 1...50; <u>10</u> |

Estándar invertido:

Al presionar brevemente el accionamiento se desplaza hasta la posición final. Al presionar de forma prolongada el accionamiento se desplaza paso a paso o se para. La diferencia de tiempo entre "breve" y "prolongado" y el intervalo de repetición puede configurarse en forma individual.

| | |
|---|---|
| Modo de control | Estándar invertido |
| Procedimiento para la activación de los pulsadores: corto = arriba o abajo; largo= parada/paso | |
| Tiempo entre corto y largo en 0,1 segundos | 1...50; <u>10</u> |
| Repetición de la orden de paso en pulsación larga | cada 0,1 s... • cada 2 s; <u>cada 0,5 s</u> |

Modo confort:

En el **modo confort** una pulsación breve, algo más larga y una prolongada de la tecla desencadena diferentes reacciones del accionamiento. Los intervalos de tiempo se configuran en forma individual.

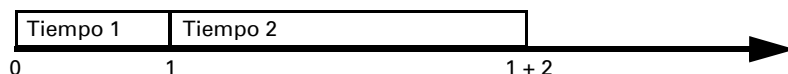
Pulsación breve (más breve que el intervalo de tiempo 1): El accionamiento avanza paso a paso de forma gradual o se detiene.

Pulsación algo más larga (más larga que el intervalo de tiempo 1, pero más corta que el intervalo de tiempo 1+2): El accionamiento avanza. El accionamiento se detiene en cuanto se suelta la tecla.

Pulsación prolongada (al soltar pasado el intervalo de tiempo 1+2): El accionamiento avanza de forma continua hasta la posición final. Este avance se puede detener mediante una pulsación breve.

Fig. 1

Esquema de los intervalos de tiempo del modo confort



| | |
|--|---|
| <i>Momento 0:</i> | <i>Pulsando la tecla, arranque de tiempo 1</i> |
| <i>Soltando después de transcurso de tiempo 1:</i> | <i>Paso (o detiene el accionamiento que se encuentra en desplazamiento)</i> |
| <i>Momento 1:</i> | <i>Fin de tiempo 1, arranque de tiempo 2, Orden de desplazamiento</i> |
| <i>Soltando después del transcurso de tiempo 1 pero antes del transcurso del tiempo 2:</i> | <i>parada</i> |
| <i>Soltando después de transcurso de tiempo 1+2:</i> | <i>Se desplaza a la posición final</i> |

| Modo de control | Modo confort |
|--|------------------------------|
| Procedimiento para la activación de los pulsadores: Pulsar la tecla y soltar antes de que transcurra el tiempo 1 = parar / paso mantener durante un tiempo superior al tiempo 1 = arriba o abajo soltar entre el tiempo 1 y 1 - 2 = parar soltar tras tiempo 1 + 2 = ya no parar | |
| Tiempo 1 | 0,0s ... • 2 s; <u>0,4 s</u> |
| Tiempo 2 | 0 s... • 3 s; <u>2 s</u> |

Conmutación hombre muerto:

El accionamiento se desplaza en cuanto se pulsa la tecla y se detiene en cuanto se la suelta.

| Modo de control | conmutación hombre muerto |
|---|----------------------------------|
| Procedimiento para la activación de los pulsadores: Presionar la tecla = orden de subir o bajar Soltar la tecla = orden de parada | |

7.7. Lógica

Active las entradas lógicas e indique valores de objeto hasta la primera comunicación. Active entonces las salidas lógicas necesarias.

| | |
|--|----------------|
| Usar entradas lógicas | <u>No</u> • Sí |
| Valor del objeto antes de la 1.ª comunicación para | |
| Entrada lógica 1 ... 16 | <u>0</u> • 1 |

Lógica AND

| | |
|----------------------|---------------------------|
| Lógica 1 / 2 / 3 / 4 | <u>no activa</u> • activa |
|----------------------|---------------------------|

Lógica OR

| | |
|----------------------|---------------------------|
| Lógica 1 / 2 / 3 / 4 | <u>no activa</u> • activa |
|----------------------|---------------------------|

7.7.1. Lógica AND y OR 1 / 2 / 3 / 4

Las puertas lógicas AND y OR ofrecen las mismas posibilidades de configuración. Asigne a las entradas un evento de conmutación y configure el comportamiento de envío.

| | |
|---------------------------|---|
| 1. / 2. / 3. / 4. Entrada | <ul style="list-style-type: none"> • <u>no usar</u> • todos los eventos de conmutación que están a disposición del sensor (véase <i>Entradas de unión de la lógica AND</i>, página 47)) |
| Salida lógica envía | • <u>un objeto de 1 bit</u> • dos objetos de 8 bits |

Cuando la salida lógica envía un objeto de 1 bit:

| | |
|------------------------------|---------------------------|
| Salida lógica envía | un objeto de 1 bit |
| si lógica = 1 → valor objeto | <u>1</u> • 0 |
| si lógica = 0 → valor objeto | <u>0</u> • 1 |

Cuando la salida lógica envía dos objetos de 8 bits:

| | |
|--------------------------------|---|
| Salida lógica envía | dos objetos de 8 bits |
| Tipo de objetos | <ul style="list-style-type: none"> • <u>valor (0 ... 255)</u> • porcentaje (0 % ... 100 %) • ángulo (0° ... 360°) • cargar imágenes (0 ... 127) |
| Si lógica = 1 → valor objeto A | La configuración depende del "tipo de objetos" |
| Si lógica = 0 → valor objeto A | La configuración depende del "tipo de objetos" |

| | |
|---|---|
| Si lógica = 1 → valor objeto B | La configuración depende del "tipo de objetos" |
| Si lógica = 0 → valor objeto B | La configuración depende del "tipo de objetos" |
| Comportamiento de envío | <ul style="list-style-type: none"> • <u>en caso de modificación de lógica</u> • en caso de modificación de lógica a 1 • en caso de modificación de lógica a 0 • en caso de modificación de lógica y cíclicamente • en caso de modificación de lógica a 1 y cíclicamente • en caso de modificación de lógica a 0 y cíclicamente • en caso de modificación de lógica+recogida del objeto • en caso de modificación de lógica+recogida del objeto y cíclicamente |
| Ciclo de envío (solo cuando se envía cíclicamente) | <u>5 s</u> • 10 s • 30 s • 1 min • ... • 2 h |

Bloqueo

También se pueden bloquear las salidas lógicas mediante objetos.

| | |
|--|---|
| Evaluación del objeto bloqueado | <ul style="list-style-type: none"> • <u>con valor 1: bloqueado con valor 0: desbloqueado</u> • con valor 0: bloqueado con valor 1: desbloqueado |
| Valor del objeto de bloqueo antes de la 1. ^a comunicación | <u>0</u> • 1 |
| Comportamiento de la salida de conmutación | |
| Al bloquear | <ul style="list-style-type: none"> • no enviar notificación • enviar el valor para lógica=0 • enviar el valor para lógica=1 |

El comportamiento al desbloquear la salida de conmutación depende del comportamiento de envío

| | |
|--|---|
| Valor del parámetro "comportamiento de envío": | Posibilidades de configuración "Comportamiento de la salida de conmutación al desbloquear": |
| en caso de modificación de lógica | <ul style="list-style-type: none"> • no enviar notificación • enviar el valor para el estado de lógica actual |
| en caso de modificación de lógica a 1 | <ul style="list-style-type: none"> • no enviar notificación • si lógica = 1 → enviar valor para 1 |
| en caso de modificación de lógica a 0 | <ul style="list-style-type: none"> • no enviar notificación • si lógica = 0 → enviar valor para 0 |

| | |
|--|--|
| en caso de modificación de lógica y cíclicamente | enviar el valor para el estado de lógica actual (sin selección) |
| en caso de modificación de lógica a 1 y cíclicamente | si lógica = 1 → enviar valor para 1 (sin selección) |
| en caso de modificación de lógica a 0 y cíclicamente | si lógica = 0 → enviar valor para 0 (sin selección) |
| en caso de modificación de lógica y recogida del objeto | <ul style="list-style-type: none"> • no enviar notificación • Enviar el estado de la salida de conmutación |
| en caso de modificación de lógica y recogida del objeto y cíclicamente | enviar el valor para el estado de lógica actual (sin selección) |

7.7.2. Entradas de unión de la lógica AND

No usar

Entrada lógica 1

Entrada lógica 1 invertida

Entrada lógica 2

Entrada lógica 2 invertida

Entrada lógica 3

Entrada lógica 3 invertida

Entrada lógica 4

Entrada lógica 4 invertida

Entrada lógica 5

Entrada lógica 5 invertida

Entrada lógica 6

Entrada lógica 6 invertida

Entrada lógica 7

Entrada lógica 7 invertida

Entrada lógica 8

Entrada lógica 8 invertida

Entrada lógica 9

Entrada lógica 9 invertida

Entrada lógica 10

Entrada lógica 10 invertida

Entrada lógica 11

Entrada lógica 11 invertida

Entrada lógica 12

Entrada lógica 12 invertida

Entrada lógica 13

Entrada lógica 13 invertida

Entrada lógica 14

Entrada lógica 14 invertida

Entrada lógica 15

Entrada lógica 15 invertida

Entrada lógica 16

Entrada lógica 16 invertida

7.7.3. Entradas de unión de la lógica OR

Las entradas de unión de la lógica OR corresponden a las de la lógica AND. Adicionalmente la lógica OR dispone de las siguientes entradas:

Salida de conmutación lógica AND 1
Salida de conmutación lógica AND 1 invertida
Salida de conmutación lógica AND 2
Salida de conmutación lógica AND 2 invertida
Salida de conmutación lógica AND 3
Salida de conmutación lógica AND 3 invertida
Salida de conmutación lógica AND 4
Salida de conmutación lógica AND 4 invertida



Elsner Elektronik GmbH Técnica de mando y automatización

Sohlegrund 16
75395 Ostelsheim
Alemania

Tfno. +49 (0) 70 33 / 30 945-0 info@elsner-elektronik.de
Fax +49 (0) 70 33 / 30 945-20 www.elsner-elektronik.de

Servicio técnico: +49 (0) 70 33 / 30 945-250