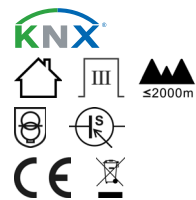
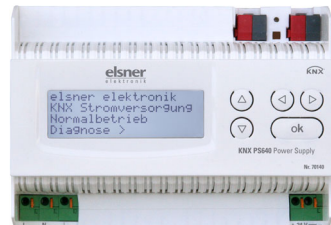


Installationsanleitung
 Installation instructions
 Instrucciones de instalación
 Indications d'installation
 Avvertenze per l'installazione

KNX PS640

70140

Fig. 1



D Das Handbuch finden Sie auf www.elsner-elektronik.de

Sicherheits- und Gebrauchshinweise

GEFAHR!
Lebensgefahr durch elektrische Spannung (Netzspannung)!

Installation und Inbetriebnahme dürfen nur von einer Elektrofachkraft durchgeführt werden.

- Nehmen Sie nur unbeschädigte Geräte in Betrieb.
- Halten Sie die länderspezifischen Normen, Richtlinien, Vorschriften und Bestimmungen für die elektrische Installation ein.
- Schalten Sie die Anlage während der Installationsarbeiten spannungsfrei.
- Der Zugang zum Gerät muss jederzeit frei sein.
- Das Gerät ist wartungsfrei und darf nicht geöffnet werden.
- Halten Sie bei Installation und Leitungsverlegung am KNX- und Hilfsspannungs-Anschluss die für SELV-Stromkreise geltenden Vorschriften und Normen ein.

Betreiben Sie das Gerät nur als ortsfeste Installation in montiertem Zustand und nach Abschluss aller Installations- und Inbetriebnahmearbeiten und nur im dafür vorgesehenen Umfeld.

Bei unsachgemäßer Verwendung, Änderungen am Gerät oder Nichtbeachten dieser Anleitung erlöschen die Gewährleistungs- oder Garantieansprüche.

Beschreibung

Spannungsversorgung

Die Spannungsversorgung liefert 29 V Bussspannung für eine Linie des KNX-Gebäudebus-Systems und zusätzlich die Versorgungsspannung für 24 V DC-Geräte. Besondere Betriebszustände und Stromabnahme können am Display abgelesen werden. Ein Linien-Reset ist über das Menü möglich.

Lieferumfang

- Spannungsversorgung
- 2 KNX-Steckklemmen

EN The manual can be found at www.elsner-elektronik.de

Safety and operating instructions

DANGER!
Danger to life from electrical voltage (mains voltage)!

Installation and commissioning may only be handled by an electrician.

- Only operate devices if they are free from damage.
- Comply with country-specific standards, directives, specifications and provisions for electrical installation.
- Switch off voltage to the system during installation.
- Access to the device must be free at all times.
- The unit is maintenance-free and must not be opened.

- Observe the regulations and standards applicable to SELV circuits during installation and wiring of the KNX and auxiliary voltage connection.

The device may only be operated as a fixed-site installation, when assembled and after conclusion of all installation and operational start-up tasks and only in the surroundings designated for it.

Improper use, modifications to the device or failure to observe this manual will void any warranty and guarantee claims.

Description

Power Supply System

The Power Supply System delivers a 29 V bus voltage for one line of the KNX building bus system and the supply voltage for 24 V DC devices. Special operating states and current consumption can be read on the display. A line reset is possible via the menu.

Scope of delivery

- Power Supply System
- 2 KNX plug-in terminals

ES El manual se encuentra en www.elsner-elektronik.de

Instrucciones de seguridad y de uso

¡PELIGRO!
¡Peligro de muerte debido a la presencia de tensión eléctrica (tensión de red)!

Los trabajos de instalación y puesta en servicio deben ser llevados a cabo exclusivamente por un electricista profesional.

- Ponga en funcionamiento únicamente dispositivos que no estén averiados.
- Cumpla las normas, directrices, especificaciones y disposiciones específicas de cada país en materia de instalaciones eléctricas.
- Desconecte el sistema de la instalación eléctrica durante los trabajos de instalación.
- Asegúrese de que se pueda acceder siempre al dispositivo.
- La unidad no necesita mantenimiento y no debe abrirse.
- En la instalación y el tendido de cables en la conexión KNX y de tensión auxiliar, respete las normas y los reglamentos aplicables a los circuitos SELV.

Opere el dispositivo únicamente en el entorno previsto una vez lo haya montado de forma fija y hayan finalizado todos los trabajos de instalación.

En caso de uso incorrecto del dispositivo, modificaciones indebidas en el dispositivo o inobservancia de estas instrucciones, se extinguirán todos los derechos de garantía.

Descripción

Red de alimentación

La Red de alimentación proporciona una tensión de bus de 29 V para una línea del sistema de bus del edificio KNX y además la tensión de alimentación para equipos de 24 V DC. Los estados de funcionamiento especiales y el consumo de corriente pueden leerse en la pantalla. Es posible reiniciar la línea a través del menú.

Volumen de suministro

- Red de alimentación
- 2 bornes enchufables KNX

FR Vous trouverez le manuel sur www.elsner-elektronik.de

Consignes de sécurité et d'utilisation

DANGER !
Danger de mort lié à la tension électrique (tension secteur) !

L'installation et la mise en service doivent uniquement être effectuées par un électricien spécialisé.

- Mettez uniquement des appareils non endommagés en service.
- Respectez les normes, directives, spécifications et dispositions spécifiques au pays pour l'installation électrique.
- Mettez l'installation hors tension pendant les travaux d'installation.
- L'accès à l'appareil doit être libre en permanence.
- L'appareil ne nécessite aucun entretien et ne doit pas être ouvert.

- Respectez les réglementations et les normes applicables aux circuits SELV lors de l'installation et du câblage sur le raccordement KNX et la tension auxiliaire.

Exploitez l'appareil uniquement comme installation fixe montée et après avoir réalisé toutes les opérations d'installation et de mise en service et uniquement dans l'environnement prévu à cet effet.

En cas d'utilisation non-conforme, de modifications sur l'appareil ou de non-respect de ces consignes, les réclamations au titre de la garantie ne sont plus applicables.

Description

Alimentation électrique

L'alimentation électriques fournit une tension de bus de 29 V pour une ligne du système de bus de bâtiment KNX et en plus la tension d'alimentation pour les appareils de 24 V DC. Les conditions de service particulières et la chute de courant peuvent être lues sur l'écran. Une réinitialisation de la ligne est possible via le menu.

Contenu de la livraison

- Système d'alimentation électrique
- 2 bornes enfichables KNX

IT Il manuale è disponibile su www.elsner-elektronik.de

Istruzioni per sicurezza e istruzioni per l'uso

PERICOLO!
Pericolo di morte a causa della tensione elettrica (tensione di rete)!

L'installazione e la messa in funzione devono essere eseguite solo da un elettricista qualificato.

- Mettere in funzione solo dispositivi non danneggiati.
- Rispettare le norme, le direttive, le regole e i regolamenti specifici del paese per l'installazione elettrica.
- Scollegare il sistema dall'alimentazione durante i lavori di installazione.
- L'accesso al dispositivo deve essere libero in ogni momento.
- L'unità non richiede manutenzione e non deve essere aperta.

- Durante l'installazione e il cablaggio del collegamento KNX e della tensione ausiliaria, rispettare le regole e le norme applicabili ai circuiti SELV.

Utilizzare il dispositivo solo come installazione fissa in stato montato e dopo aver completato tutti i lavori di installazione e messa in funzione e solo nell'ambiente previsto a tale scopo.

L'uso improprio, le modifiche al dispositivo o l'inosservanza di queste istruzioni invalideranno qualsiasi diritto di garanzia.

Descrizione

Alimentatore

L'Alimentatore fornisce una tensione bus di 29 V per una linea del sistema bus KNX e la tensione per dispositivi a 24 V DC. Gli stati operativi speciali e il consumo di corrente possono essere letti sul display. Un reset della linea è possibile tramite il menu.

Fornitura

- Alimentatore
- 2 morsetti a spina KNX

Fig. 2

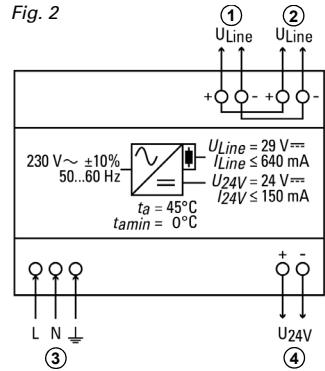


Fig. 2 Anschluss

- 1+2 Ausgang Busspannung (KNX-Steckklemme +/-)
- 3 Eingang Betriebsspannung 230 V AC, L / N / PE
- 4 Ausgang Gleichspannung 24 V DC, +/-

Entsorgung

Das Gerät muss nach dem Gebrauch entsprechend den gesetzlichen Vorschriften entsorgt werden. Nicht über den Hausmüll entsorgen!

Konformität

Das Produkt ist konform mit den Bestimmungen der EU-Richtlinien.

Fig. 2 Installation

- 1+2 Output bus (KNX plug-in terminal +/-)
- 3 Input operating voltage 230 V AC, L / N / PE
- 4 Output direct current voltage 24 V DC, +/-

Disposal

After use, the device must be disposed of in accordance with the legal regulations. Do not dispose of it with the household waste!

Conformity

The product conforms to the conditions of the EU Directives.

Fig. 2 Conexión

- 1+2 Salida de tensión del bus (Borne enchufable KNX +/-)
- 3 Entrada de tensión de servicio 230 V AC, izq./neutro/toma tierra
- 4 Salida de tensión continua 24 V DC, +/-

Eliminación

Tras el uso, el aparato deberá eliminarse conforme a las disposiciones legales. ¡No lo deposite en la basura doméstica!

Conformidad

Este producto cumple con las normas de las directivas europeas.

Fig. 2 Raccordement

- 1+2 sortie tension de bus (borne enfichable KNX +/-)
- 3 Entrée tension de service 230 V AC, L / N / PE
- 4 sortie tension continue 24 V DC, +/-

Elimination

Après utilisation, l'appareil doit être éliminé conformément aux dispositions légales. Ne le jetez pas avec les ordures ménagères !

Conformité

Le produit est conforme aux dispositions des directives de l'UE.

Fig. 2 Collegamento

- 1+2 Uscita tensione bus (morsetto a spina KNX +/-)
- 3 Ingresso tensione di esercizio 230 V AC, L / N / PE
- 4 Uscita corrente continua 24 V DC, +/-

Smaltimento

Dopo l'uso, l'apparecchio deve essere smaltito in conformità alle norme di legge. Non smaltirlo insieme ai rifiuti domestici!

Conformità

Il prodotto è conforme a quanto previsto dalle direttive UE.

	Allgemein:	General:	Aspectos generales:	Généralités :	In generale:
	Gehäuse Kunststoff	Housing plastic	Carcasa de plástico	Boîtier en plastique	Alloggiamento in plastica
	Farbe Weiß	Colour White	Color Blanco	Couleur blanc	Colore Bianco
	Montage Reiheneinbau auf Hutschiene nach DIN 43880	Assembly Snap-on fitting on mounting rails according to DIN 43880	Montaje Instalación en serie en regleta de sombrero según DIN 43880	Montage Montage en série sur rails oméga selon DIN 43880	Montaggio Montaggio in serie su guide DIN secondo DIN 43880
IP20	Schutzgrad	Degree of protection	Grado de protección	Indice de protection	Grado di protezione
123 mm x 89 mm x 61 mm	Maße (B x H x T), 7 Teilungseinheiten	Dimensions (W x H x D), 7 width units	Dimensiones (an. x al. x pr.), 7 unidades de separación	Dimensions (l x h x p), 7 modules	Dimensioni (L x A x P), 7 unità divise
≈ 370 g	Gesamtgewicht	Total weight	Peso total	Poids total	Peso totale
0...+45 °C	Umgebungstemperatur	Ambient temperature	Temperatura ambiente	Température ambiante	Temperatura ambiente
5...95 %	Umgebungsluftfeuchtigkeit (rF) (nicht kondensierend)	Ambient humidity (RH) (non-condensing)	Humedad del aire del ambiente (HR) (sin condensación)	Humidité de l'air ambiant (HR) (sans condensation)	Umidità dell'aria circostante (UR) (senza condensa)
-25...+70 °C	Lagertemperatur	Storage temperature	Temperatura de almacenamiento	Température de stockage	Temperatura di stoccaggio
III	Überspannungskategorie	Overvoltage category	Categoría de sobretensión	Catégorie de surtension	Categoria di sovratensione
II	Schutzklasse	Protection class	Tipo de protección	Protection	Classe di protezione
2	Verschmutzungsgrad	Pollution degree	Grado de contaminación	Degré de contamination	Grado di sporcizia
	Versorgung:	Supply:	Suministro:	Alimentation :	Alimentazione:
230 V ~ / 50 Hz	Spannung	Voltage	Tensión	Tension	Tensione
2.3 W	Leistungsaufnahme Standby	Power consumption Standby	Potencia absorbida en modo de espera	Consommation en veille	Potenza assorbita in standby
0.2...1.5 mm ²	Anschluss Federkraftklemmen	Spring terminal connection	Conexión terminales de resorte	Raccordement bornes à ressort	Raccordo morsetti a molla
10 mm	Abisolierlänge	Stripping length	Longitud de cable pelado	Longueur de dénudage	Lunghezza di spellatura
	Ausgänge:	Outputs:	Salidas:	Sorties :	Uscite:
0.6...0.8 mm ² s 5 mm	KNX-Busspannung 29 V SELV (gedrosselt), Ausgangsstrom max. 640 mA, kurzschlussfest	KNX bus voltage 29 V SELV (reduced), Output current max. 640 mA, short-circuit proof	Tensión de bus KNX de 29 V SELV (limitada), corriente de salida máx. 640 mA, resistente a cortocircuitos	Tension du bus KNX 29 V SELV (réduit), courant de sortie 640 mA max., résistant aux courts-circuits	Tensione bus KNX a 29 V SELV (a potenza ridotta), corrente in uscita max. 640 mA, con protezione contro cortocircuito
	Anschluss KNX-Steckklemmen	Connection KNX plug-in terminals	Conexión Borne enchufables KNX	Raccordement Bornes enfichables KNX	Collegamento Morsetti a spina KNX
0.2...1.5 mm ² 10 mm	Leiterdurchmesser	Conductor diameter	Diámetro del conductor	Diamètre du conducteur	Diametro del conduttore
	Abisolierlänge	Stripping length	Longitud de stripping	Longueur de dénudage	Lunghezza di spellatura
0.2...1.5 mm ² 10 mm	24 V SELV (ungedrosselt), Ausgangsstrom max. 150 mA	24 V SELV (not reduced), Output current max. 150 mA	24 V SELV (ilimitada), corriente de salida máx. 150 mA	24 V SELV (non réduit), courant de sortie de 150 mA max.	24 V SELV (non ridotta), corrente in uscita max. 150 mA
	Anschluss Federkraftklemmen	Connection spring-loaded terminals	Conexión terminales de resorte	Raccordement bornes à ressort	Collegamento morsetti a molla
0.2...1.5 mm ² 10 mm	Leiterdurchmesser	Conductor diameter	Diámetro del conductor	Diamètre du conducteur	Diametro del conduttore
	Abisolierlänge	Stripping length	Longitud de stripping	Longueur de dénudage	Lunghezza di spellatura
	Beide Ausgänge (KNX und 24 V Hilfsspannung) liegen auf dem gleichen Potential und können nicht in Serie verdrahtet werden.	Both outputs (KNX and 24 V auxiliary voltage) are at the same potential and cannot be wired in series.	Ambas salidas (KNX y tensión auxiliar de 24 V) están al mismo potencial y no pueden conectarse en serie.	Les deux sorties (KNX et tension auxiliaire de 24 V) sont au même potentiel et ne peuvent pas être câblées en série.	Entrambe le uscite (KNX e tensione ausiliaria 24 V) sono allo stesso potenziale e non possono essere cablate in serie.