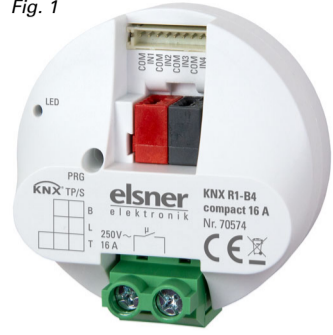


Installationsanleitung
 Installation instructions
 Instrucciones de instalación
 Indications d'installation
 Avvertenze per l'installazione
KNX R1-B4 compact 16 A

70574

Fig. 1



D Handbuch und KNX-Applikation finden Sie auf www.elsner-elektronik.de

Sicherheits- und Gebrauchshinweise

GEFAHR!
Lebensgefahr durch elektrische Spannung (Netzspannung)!

Installation und Inbetriebnahme dürfen nur von einer Elektrofachkraft durchgeführt werden.

- Nehmen Sie nur unbeschädigte Geräte in Betrieb.
- Halten Sie die länderspezifischen Normen, Richtlinien, Vorschriften und Bestimmungen für die elektrische Installation ein.
- Schalten Sie die Anlage während der Installationsarbeiten spannungsfrei.

Betreiben Sie das Gerät nur als ortsfeste Installation in montiertem Zustand und nach Abschluss aller Installations- und Inbetriebnahmearbeiten und nur im dafür vorgesehenen Umfeld. Bei unsachgemäßer Verwendung, Änderungen am Gerät oder Nichtbeachten dieser Anleitung erlöschen die Gewährleistungs- oder Garantieansprüche.

Beschreibung

Schaltaktor

Der potenzialfreie Relais-Ausgang des Aktors schaltet einen Verbraucher. In der Geräte-Applikation können Zeitfunktionen, wie eine Ein- und Ausschaltverzögerung oder Treppenlichtfunktion eingerichtet werden.

Für den Anschluss von Schließerkontakten wie z. B. Tastern stehen 4 Binäreingänge zur Verfügung.

Lieferumfang

- Aktor
- KNX-Steckklemme
- Anschlussleitung für Binäreingänge
- Flechtschlauch für KNX-Leitung und für Anschlussleitung für Eingänge

Benötigtes Zubehör

- Elektronikdose

Installation

Der Aktor wird in einer Unterputzdose (Elektronikdose) installiert. Das Gehäuse des Geräts darf nicht geöffnet werden.

WARNING!
Gefahr durch Überhitzung des Geräts!

Um das Gerät vor Überhitzung zu schützen, verwenden Sie einen 16A-Leitungsschutzschalter Typ B.

EN Manual and KNX application can be found at www.elsner-elektronik.de

Safety and operating instructions

DANGER!
Risk to life from live voltage (mains voltage)!

Installation and commissioning may only be handled by an electrician.

- Only operate devices if they are free from damage.
- Comply with country-specific standards, directives, specifications and provisions for electrical installation.
- Switch off voltage to the system during installation.

The device may only be operated as a fixed-site installation, when assembled and after conclusion of all installation and operational start-up tasks and only in the surroundings designated for it. Improper use, modifications to the device or failure to observe this manual will void any warranty and guarantee claims.

Description

Switching Actuator

The potential-free output of the Actuator switches one consumer. Time functions such as an on/off delay or a staircase lighting function can be configured in the device application. 4 digital inputs are available for the connection of normally open contacts like push-buttons.

Scope of delivery

- Actuator
- KNX plug-in terminal
- Connection line for binary inputs
- Braided hose for KNX cable and for connection line for inputs

Accessories required

- Electronics box

Installation

The Actuator is installed in a flush-mounted socket (electronics box). The housing of the device must not be opened.

WARNING!
Danger due to overheating of the unit!

To protect the device from overheating, use a 16A circuit breaker type B.

ES El manual y la aplicación KNX se encuentran en www.elsner-elektronik.de

Instrucciones de seguridad y de uso

¡PELIGRO!
¡Peligro de muerte por tensión eléctrica (tensión de red)!

La instalación y la puesta en marcha sólo pueden ser realizadas por un electricista cualificado.

- Ponga en funcionamiento únicamente dispositivos que no estén averiados.
- Cumpla las normas, directrices, especificaciones y disposiciones específicas de cada país en materia de instalaciones eléctricas.
- Desconecte el sistema de la instalación eléctrica durante los trabajos de instalación.

Opere el dispositivo únicamente en el entorno previsto una vez lo haya montado de forma fija y hayan finalizado todos los trabajos de instalación. En caso de uso incorrecto del dispositivo, modificaciones indebidas en el dispositivo o inobservancia de estas instrucciones, se extinguirán todos los derechos de garantía.

Descripción

Actuador de conmutación

La salida de relé libre de potencial del Actuador conecta un consumidor eléctrico. En la aplicación de dispositivos se pueden configurar las funciones de temporizador, como un retardo de conexión y desconexión o una función de luz de escalera. Se dispone de 4 entradas binarias para la conexión de contactos normalmente abiertos, como los pulsadores.

Volumen de suministro

- Actuador
- Borne enchufable KNX
- Cable de conexión para las entradas binarias
- Manguera trenzado para el cable KNX y para el cable de conexión de las entradas

Accesorios necesarios

- Caja electrónica

Instalación

El Actuador se instala en una toma bajo revoque (caja electrónica). La carcasa del dispositivo no debe abrirse.

¡ADVERTENCIA!
¡Peligro por sobrecalentamiento del aparato!

Para proteger el dispositivo contra el sobrecalentamiento, utilice un disyuntor de 16A tipo B.

FR Vous trouverez le manuel et l'application KNX sur www.elsner-elektronik.de

Consignes de sécurité et d'utilisation

DANGER !
Danger de mort par électrocution (tension secteur) !

L'installation et la mise en service doivent uniquement être effectuées par un électricien spécialisé.

- Mettez uniquement des appareils non endommagés en service.
- Respectez les normes, directives, spécifications et dispositions spécifiques au pays pour l'installation électrique.
- Mettez l'installation hors tension pendant les travaux d'installation.

Exploitez l'appareil uniquement comme installation fixe montée et après avoir réalisé toutes les opérations d'installation et de mise en service et uniquement dans l'environnement prévu à cet effet. En cas d'utilisation non-conforme, de modifications sur l'appareil ou de non-respect de ces consignes, les réclamations au titre de la garantie ne sont plus applicables.

Description

Actionneur de commutation

La sortie du relais sans potentiel du Actionneur commute un appareil. Dans l'application des appareils, il est possible de définir des fonctions temporelles, comme une temporisation d'activation et de désactivation ou une fonction de minuterie d'escalier.

4 entrées binaires sont disponibles pour la connexion de contacts normalement ouverts tels que des boutons-poussoirs.

Contenu de la livraison

- Actionneur
- Borne enfichable KNX
- Câble de connexion pour les entrées binaires
- Tuyau tressée pour le câble KNX et pour le câble de connexion pour les entrées

Accessoires nécessaires

- Boîtier électronique

Installation

Le Actionneur est installé dans un boîtier encastré (boîtier électronique). Le boîtier de l'appareil ne doit pas être ouvert.

AVERTISSEMENT !
Danger dû à la surchauffe de l'appareil !

Pour protéger le dispositif contre la surchauffe, utilisez un disjoncteur 16A de type B.

IT Il manuale e l'applicazione KNX sono disponibili su www.elsner-elektronik.de

Istruzioni per sicurezza e istruzioni per l'uso

PERICOLO!
Pericolo di morte a causa di scosse elettriche (tensione di rete)!

L'installazione e la messa in funzione devono essere eseguite solo da un elettricista qualificato.

- Mettere in funzione solo dispositivi non danneggiati.
- Rispettare le norme, le direttive, le regole e i regolamenti specifici del paese per l'installazione elettrica.
- Scollegare il sistema dall'alimentazione durante i lavori di installazione.

Utilizzare il dispositivo solo come installazione fissa in stato montato e dopo aver completato tutti i lavori di installazione e messa in funzione e solo nell'ambiente previsto a tale scopo. L'uso improprio, le modifiche al dispositivo o l'inosservanza di queste istruzioni invalideranno qualsiasi diritto di garanzia.

Descrizione

Attuatore di commutazione

L'uscita a relè a potenziale zero dell'Attuatore aziona un dispositivo. Nell'applicazione del dispositivo si possono configurare varie funzioni temporizzatore, come il ritardo di accensione e spegnimento o la funzione luce scale. Sono disponibili 4 ingressi binari per il collegamento di contatti normalmente aperti come i tasti.

Fornitura

- Attuatore
- Morsetto a spina KNX
- Cavo di collegamento per gli ingressi binari
- Tubo flessibile intrecciato per cavo KNX e per il cavo di collegamento degli ingressi

Accessori necessari

- Scatola elettronica

Installazione

L'Attuatore viene installato in una scatola incassata (scatola elettronica). L'alloggiamento del dispositivo non deve essere aperto.

AVVERTIMENTO!
Pericolo dovuto al surriscaldamento del dispositivo!

Per proteggere il dispositivo dal surriscaldamento, utilizzare un interruttore di circuito di tipo B da 16A.

Fig. 2

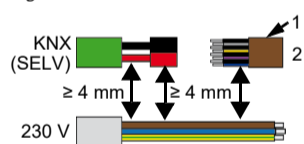


Fig. 2 Mindestabstand von Leitungen

- 1 Flechtschlauch
- 2 Anschlussleitung für Binäreingänge (SELV)

Die Installation umfasst Netzspannungs- und SELV-Verdrahtung. Halten Sie bei Installation und Leitungsverlegung am KNX-Anschluss die für SELV-Stromkreise geltenden Vorschriften und Normen ein.

Fig. 2 Minimum distance of cables

- 1 Braided hose
- 2 Connection line for binary inputs (SELV)

Installation includes wiring the mains voltage and SELV. When installing and laying the cables for the KNX connection, the regulations and standards governing SELV current circuits must be observed accordingly.

Fig. 2 Distancia mínima de los cables

- 1 Manguera trenzado
- 2 Cable de conexión para las entradas binarias (SELV)

La instalación comprende el tendido de cableado de la tensión de red y SELV. Durante la instalación y el tendido de cables en la conexión KNX, respete las disposiciones y las normas vigentes para los circuitos de corriente SELV.

Fig. 2 Distance minimale des câbles

- 1 Tuyau tressée
- 2 Câble de connexion pour les entrées binaires (SELV)

L'installation comprend le câblage de la tension secteur et SELV. Lors de l'installation et de la pose du câble sur le raccordement KNX, respecter les dispositions et les normes applicables aux circuits SELV.

Fig. 2 Distanza minima tra i cavi

- 1 Tubo flessibile intrecciato
- 2 Cavo di collegamento per gli ingressi binari (SELV)

L'installazione include la tensione di rete e il cablaggio SELV. Durante l'installazione e la posa dei cavi al collegamento KNX, rispettare le regole e le norme applicabili ai circuiti SELV.

Fig. 3

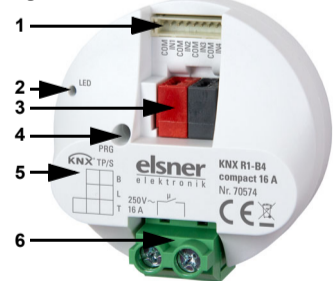


Fig. 3 Aufbau des Geräts

- 1 Binäreingänge: Steckplatz für Anschlussleitung
- 2 Programmier-LED (versenkt)
- 3 KNX-Steckklemme +/-
- 4 Programmier-Taste (versenkt)
- 5 Beschriftungsfeld
- 6 Anschluss-Klemme für Verbraucher (potenzialfrei), Spannung 250 V ~

Fig. 3 Structure of the device

- 1 Binary inputs: Slot for connection cable
- 2 Programming LED (recessed)
- 3 KNX plug connector +/-
- 4 Programming button (recessed)
- 5 Labeling field
- 6 Connector for consumer (free of potential) voltage 250 V ~

Fig. 3 Estructura del dispositivo

- 1 Entradas binarias: Puesto de conexión para el cable de látigo
- 2 LED de programación (hundido)
- 3 borne de conexión KNX +/-
- 4 Botón de programación (hundido)
- 5 Campo de rotulado
- 6 Borne de conexión para consumidores (libre de potencial), Tensión 250 V ~

Fig. 3 Structure du dispositif

- 1 Entrées binaires : Emplacement pour câble multiconducteur
- 2 LED de programmation (encastrée)
- 3 Bornier enfichable KNX +/-
- 4 Bouton de programmation (encastré)
- 5 Champ de marquage
- 6 Bornier de raccordement pour appareil (sans potentiel), Tension 250 V ~

Fig. 3 Struttura del dispositivo

- 1 Ingressi binari: slot per cavo di connessione
- 2 LED di programmazione (ribassato)
- 3 Morsetto a spina KNX +/-
- 4 Tasto di programmazione (ribassato)
- 5 Campo di siglatura
- 6 Morsetto di connessione per il dispositivo (a potenziale zero), tensione 250 V ~

Fig. 4

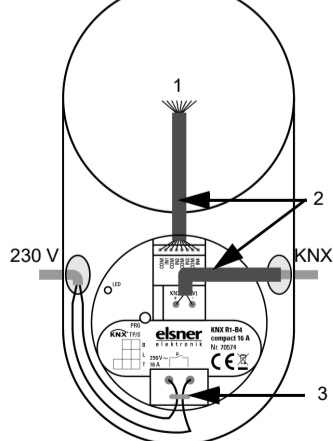


Fig. 4 Installationschema

- 1 Anschlussleitung für Binäreingänge
- 2 Flechtschlauch
- 3 Kabelbinder

Fig. 4 Installation scheme

- 1 Connection line for binary inputs
- 2 Braided hose
- 3 Cable tie

Fig. 4 Esquema de instalación

- 1 Cable de conexión para las entradas binarias
- 2 Manguera trenzado
- 3 Atadura de cable

Fig. 4 Schéma d'installation

- 1 Câble de connexion pour les entrées binaires
- 2 Tuyau tressée
- 3 Attache de câble

Fig. 4 Schema di installazione

- 1 Cavo di collegamento per gli ingressi binari
- 2 Tubo flessibile intrecciato
- 3 Fascetta

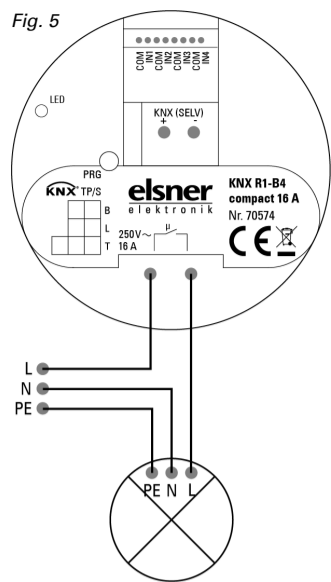


Fig. 5 Anschlussbeispiel Ausgang

Fig. 5 Connection example output

Fig. 5 Ejemplo de conexión salida

Fig. 5 Exemple de raccordement de sortie

Fig. 5 Esempio di collegamento uscita

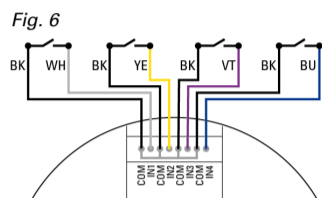


Fig. 6 Anschlussbeispiel Eingang

Fig. 6 Connection example input

Fig. 6 Ejemplo de conexión entrada

Fig. 6 Exemple de raccordement d'entrée

Fig. 6 Esempio di collegamento ingresso

Entsorgung

Das Gerät muss nach dem Gebrauch entsprechend den gesetzlichen Vorschriften entsorgt werden. Nicht über den Hausmüll entsorgen!

Konformität

Das Produkt ist konform mit den Bestimmungen der EU-Richtlinien.

Disposal

After use, the device must be disposed of in accordance with the legal regulations. Do not dispose of it with the household waste!

Conformity

The product conforms to the conditions of the EU Directives.

Eliminación

Tras el uso, el aparato deberá eliminarse conforme a las disposiciones vigentes. ¡No lo deposite en la basura doméstica!

Conformidad

Este producto cumple con las normas de las directivas europeas.

Elimination

Après utilisation, l'appareil doit être éliminé conformément aux dispositions légales. Ne le jetez pas avec les ordures ménagères !

Conformité

Le produit est conforme aux dispositions des directives de l'UE.

Smaltimento

Dopo l'uso, l'apparecchio deve essere smaltito in conformità alle norme di legge. Non smaltirlo insieme ai rifiuti domestici!

Conformità

Il prodotto è conforme a quanto previsto dalle direttive UE.

	Allgemein:	General:	Aspectos generales:	Généralités :	In generale:
	Gehäuse Kunststoff	Casing plastic	Carcasa plástico	Boîtier plastique	Alloggiamento plastica
	Farbe weiß	Colour white	Color blanco	Couleur blanc	Colore bianco
IP00	Schutzgrad	Degree of protection	Grado de protección	Indice de protection	Grado di protezione
53 mm x 24 mm	Maße Ø x H	Dimensions Ø x H	Dimensiones Ø x altura	Dimensions Ø x H	Dimensioni Ø x altezza
≈ 45 g	Gesamtgewicht	Total weight	Peso total	Poids total	Peso totale
-5...+45 °C	Umgebungstemperatur	Ambient temperature	Temperatura ambiente	Température ambiante	Temperatura ambiente
5...80 %	Umgebungsluftfeuchtigkeit (rF) (nicht kondensierend)	Ambient humidity (RH) (non-condensing)	Humedad del aire del ambiente (HR) (sin condensación)	Humidité de l'air ambiant (HR) (sans condensation)	Umidità dell'aria circostante (UR) (senza condensa)
-25...+70 °C	Lagertemperatur	Storage temperature	Temperatura de almacenamiento	Température de stockage	Temperatura di stoccaggio
III	Überspannungskategorie	Overvoltage category	Categoría de sobretensión	Catégorie de surtension	Categoria di sovratensione
2	Verschmutzungsgrad	Pollution degree	Grado de contaminación	Degré de contamination	Grado di sporcizia
	KNX-Bus:	KNX bus:	Bus KNX:	Bus KNX :	Bus KNX:
TP1-256	Medium	Medium	Medio	Media	Medio
S-Mode	Konfigurationsmodus	Configuration mode	Modo de configuración	Mode de configuration	Modalità di configurazione
254	Gruppenadressen maximal	Group addresses maximum	Direcciones de grupo máximo	Adresses de groupes maximum	Indirizzi di gruppo massimo
254	Zuordnungen maximal	Assignments maximum	Asignaciones máximo	Attributions maximum	Attribuzioni massimo
45	Kommunikationsobjekte	Communication objects	Objetos de comunicación	Objets de communication	Oggetti di comunicazione
30 V $\overline{\text{---}}$ SELV	Nennspannung	Nominal voltage	Tensión nominal	Tension nominale	Tensione nominale
≤ 10 mA	Stromaufnahme	Power consumption	Consumo de corriente	Consommation de courant	Assorbimento corrente
0.6...0.8 mm s 5 mm	Anschluss KNX-Steckklemme Leiterdurchmesser Abisolierlänge	Connection KNX plug-in terminal Conductor diameter Stripping length	Conexión Borne enchufable KNX Diámetro del conductor Longitud de stripping	Raccordement Borne enfichable KNX Diamètre du conducteur Longueur de dénudage	Collegamento Morsetto a spina KNX Diametro del conduttore Lunghezza di spellatura
≈ 5 s	Dauer nach Busspannungswiederkehr bis Daten empfangen werden	Duration after bus voltage restoration until data is received	Tiempo que pasa desde que regresa la tensión del bus hasta que se reciben datos	Durée après rétablissement de la tension de bus jusqu'à ce que les données soient reçues	Durata dopo il ripristino della tensione del bus fino alla ricezione dei dati
	Binäreingänge:	Binary inputs:	Entradas binarias:	Entrées binaires :	Ingressi binari:
4	Anzahl	Number	Número	Nombre	Numero
	Typ Kontakte	Type Contacts	Tipo Contactos	Nombre Contacts	Tipo Contatti
(SELV)	Ausführung liegen auf KNX Potenzial	Design are at KNX potential	Ejecución están en el potencial KNX	Exécution sont au potentiel KNX	Esecuzione sono al potenziale KNX
30 cm	Steckbare Anschlussleitung: Länge	Pluggable cable: length	Cable de conexión enchufable: longitud	Câble de connexion enfichable : longueur	Cavo di collegamento a spina: lunghezza
0.14 mm ² , 8 mm	Steckbare Anschlussleitung: Aderndhülsen	Pluggable cable: wire end ferrule	Cable de conexión enchufable: terminal de cable de	Câble de connexion enfichable : embout	Cavo di collegamento a spina: puntale terminale a filo
10 m	Maximale Leitungslänge	Maximum cable length	Longitud máxima del cable	Longueur maximale du câble	Lunghezza massima del cavo
≈ 5 V	Kontaktspannung	Contact voltage	Tensión de contacto	Tension de contact	Tensione di contatto
≈ 0.5 mA	Kontaktstrom	Contact current	Corriente de contacto	Courant de contact	Corrente di contatto
	Potenzialfreier Ausgang:	Potential free output:	Salidas libre de potencial:	Sorties sans potentiel :	Uscite senza potenziale:
1	Anzahl	Number	Número	Nombre	Numero
0.2...4.0 mm ²	Schraubklemmen für ein Draht pro Klemme	Screw terminals for one wire per terminal	Terminales de tornillo para un hilo por terminal	Bornes à vis pour un fil par borne	Morsetti a vite per un filo per terminale
μ (< 1.2 mm)	Schließer-Kontakt	Normally open contact	Contacto normalmente abierto	Contact normalement ouvert	Contacto normalmente aperto
250 V \sim	Bemessungsspannung	Rated voltage	Voltaje nominal	Tension nominale	Tensione nominale
16 A 8 A 400 W 200 μF/16 A	Schaltstrom: Resistiv Glühlampe LEDi EVG	Switching current: Resistive Incandescent lamp LEDi electronic ballast	Corriente de conmutación: resistivo lámparas incandescentes LEDi balasto electrónico	Courant de commutation : résistive lampes à incandescence LEDi ballast électronique	Corrente di commutazione: resistivo lampade a incandescenza LEDi reattore elettronico